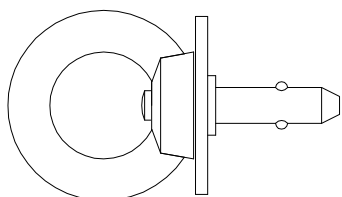
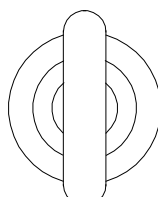


# Gebrauchsanleitung zur Anschlagereinrichtung

## LUX-top KLICK



LUX-top KLICK



LUX-top KLICK



Ankerhülse

**LUX-top KLICK** - Anschlagereinrichtungen dienen als Anschlagpunkt von Auffangsystemen für Persönliche Schutzausrüstungen gegen Absturz. Bei sachgemäßer Montage und vorschriftsmäßiger Benutzung bewahrt die Anschlagereinrichtung mit einem geeigneten Auffangsystem eine Person vor einem Absturz.

## LUX-top KLICK

Anschlagpunkt aus Edelstahl - abnehmbar

Anschlagpunkt für bis zu 2 Personen!

### ACHTUNG:

Montage der Ankerhülsen in eigener Leistung erst nach 2-tägiger Monteurschulung beim Hersteller möglich!

Vor Montage und vor Verwendung ist diese Aufbau- und Verwendungsanleitung gründlich zu lesen und die Sicherheitshinweise sind unbedingt zu beachten.

**Es dürfen nur Originalteile verwendet werden !**





## SICHERHEITSHINWEISE:

Das System darf nur von Personen benutzt werden, die mit dieser Gebrauchsanleitung sowie mit den vor Ort geltenden Sicherheitsregeln vertraut, bzw. körperlich und geistig gesund sind.

Während der Montage der Anschlagereinrichtung sind die einschlägigen Unfallverhütungsvorschriften einzuhalten.

Es muss ein Plan vorhanden sein, der Rettungsmaßnahmen bei allen möglichen Notfällen berücksichtigt.

Der Raum unter dem Arbeitsplatz ist freizuhalten.

Die Monteure müssen Maßnahmen treffen, damit weder Bestandteile der Anschlagereinrichtung, noch Werkzeuge von der Arbeitsstelle nach unten fallen können.

Das Anschlagen an dem **LUX-top KLIICK** geschieht durch die Anschlagöse und muss mit einem Auffanggurt gemäß EN 361, einem kraftabsorbierenden Falldämpfer mit Verbindungsmittel (EN 355 und EN 354) erfolgen.

Es können durch die Kombination einzelner Elemente der genannten Ausrüstungen Gefahren entstehen, indem die sichere Funktion eines der Elemente beeinträchtigt werden kann. Vor Verwendung ist der **LUX-top KLIICK** auf offensichtliche Mängel zu kontrollieren. (z. B.: Verformungen, lose Schraubverbindungen)

Die gesamte Sicherheitseinrichtung inklusive verwendeter "Persönlicher Schutzausrüstung" muss nach Bedarf, mindestens jedoch einmal jährlich einer Prüfung durch einen Sachkundigen unterzogen werden. Die Prüfung durch einen Sachkundigen ist auf der mitgelieferten Kontrollkarte zu dokumentieren. Es wird darauf hingewiesen, dass bei unvollständiger Dokumentation Regressforderungen ausgeschlossen sind.

**LUX-top KLIICK** ist eine Anschlagereinrichtung nach DIN EN 795, Klasse A.

Gesundheitliche Einschränkungen (Herz- und Kreislaufprobleme, Medikamenteneinnahme) können die Sicherheit des Benutzers bei Arbeiten in der Höhe beeinträchtigen.

# LUX-top KCLICK

## Produktbeschreibung:

Absturzsicherungen **LUX-top KCLICK** sind ständig nutzbare Edelstahl Anschlagpunkte, die durch einen selbst arretierenden Mechanismus in den dazugehörigen **Ankerhülsen** befestigt werden. Diese Ankerhülsen können nach Prüfung der Tragfähigkeit des Montageuntergrundes in Stahlbeton-, Stahl- oder Mauerwerksbauteile eingebaut werden.

## Technische Daten:

Anschlagpunkt:	<b>LUX-top KCLICK</b>	für Betonbauteile, Stahlkonstruktionen und Tragfähiges Mauerwerk.
Baulänge der Werkstoff:	<b>Ankerhülse:</b>	bis 1000 mm (Gesamtlänge) Edelstahl V2A

## Montage der Ankerhülsen:

Voraussetzung der Montage, ist die Prüfung der Tragfähigkeit des Montageuntergrundes. Dies kann durch eine Zugbelastung von 5 kN 15 Sekunden lang getestet werden.

## Montage in Stahlbetonbauteilen:

- mind. Bauteildicke:	120 mm
- Bohrerdurchmesser:	28 mm
- mind. Verankerungstiefe:	80 mm
- mind. Abstand zum freien Rand :	85 mm
- max. Ankerhülsenüberstand über Beton:	920 mm

**Bei abweichenden Randbedingungen immer an den Hersteller wenden !**

Die Montage der Ankerhülsen, kann erst nach einer 2-tägigen Monteurschulung beim Hersteller in eigener Leistung erfolgen.  
Termine bitte beim Hersteller anfragen.

## Montage an Stahlkonstruktionen:

Die mind. Materialstärke der Stahlkonstruktion beträgt  $t = 6\text{mm}$ .

Die Montage der Ankerhülsen, kann erst nach einer 2-tägigen Monteurschulung beim Hersteller in eigener Leistung erfolgen.  
Termine bitte beim Hersteller anfragen

## Montage an tragfähigem Mauerwerk:

Die Tragfähigkeit des Mauerwerkes muss vor Ort durch eine Statiker bestätigt werden.

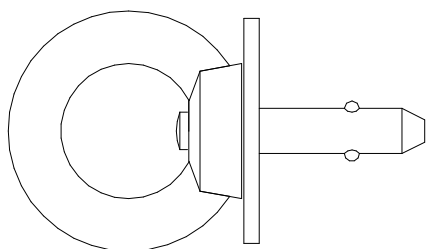
Die Montage der Ankerhülsen, kann erst nach einer 2-tägigen Monteurschulung beim Hersteller in eigener Leistung erfolgen.  
Termine bitte beim Hersteller anfragen

**Bei abweichenden Randbedingungen immer an den Hersteller wenden !**

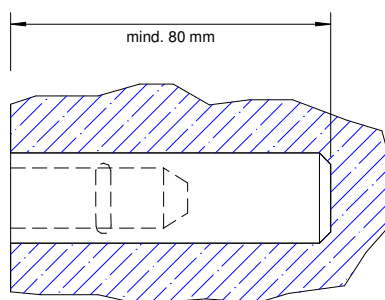
# LUX-top KLICK

Es darf nur das von der ST Quadrat s.a. gelieferte Befestigungsmaterial verwendet werden. Einzelteile dürfen nicht ausgetauscht werden!

## Einbauskitze für: Betonbauteile

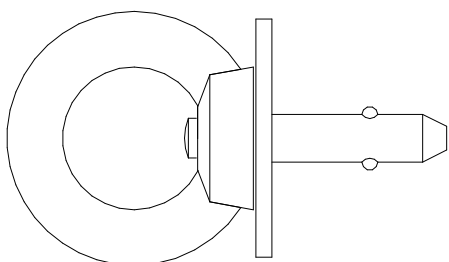


LUX-top KLICK

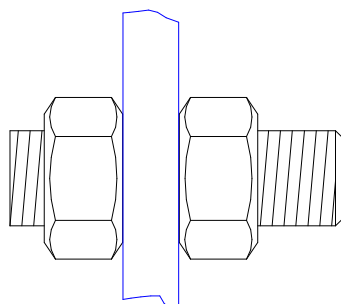


LUX-top Ankerhülse

## Einbauskitze für: Stahlkonstruktionen

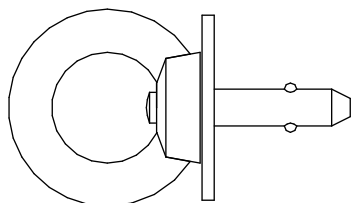


LUX-top KLICK

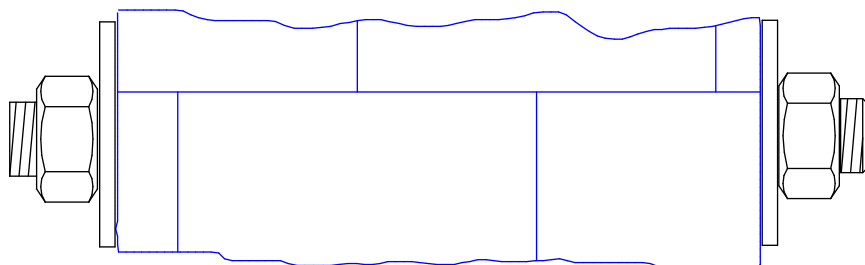


LUX-top Ankerhülse

## Einbauskitze für: tragfähiges Mauerwerk



LUX-top KLICK



LUX-top Ankerhülse

# LUX-top KCLICK

## Verwendungsanleitung der Anschlagpunkte LUX-top KCLICK

Vor Benutzung der Sicherheitseinrichtung muss der **LUX-top KCLICK** und die daran angeschlossenen Auffang- oder Haltesysteme durch Sichtprüfung auf Funktionstüchtigkeit und Beschädigungen überprüft werden. Beschädigte oder durch einen Absturz beanspruchte Teile dürfen nicht weiter benutzt werden und müssen durch Originalteile ersetzt werden.

Im Bereich der Absturzkante ist darauf zu achten, dass die gesamte erforderliche Höhe unterhalb des Benutzers mind. 3m plus der erforderlichen lichten Höhe des angeschlagenen Auffangsystems entsprechend dessen Gebrauchsanleitung beträgt. Dabei ist die zulässige Beanspruchung der Bestandteile durch scharfe Kanten (Fensterbrüstung, Glaskanten etc.) auszuschließen.

Die mit dem System mitgelieferten Dokumente (Kontrollkarte) sind auszufüllen und zusammen mit den nicht fest eingebauten Teilen der Ausrüstung an einem geschützten Ort (z.B. Seilschrank) zu verwahren.

An der Anschlagöse des **LUX-top KCLICK** kann der Benutzer sein Auffang- oder Haltesystem einhängen. Dabei ist zu beachten, dass die vorhandenen Karabinerhaken bestimmungsgemäß verriegelt werden.

Das Anschlagen **LUX-top KCLICK** Anschlagpunkt / Anschlagkonstruktion darf nur mit einem Auffanggurt nach DIN EN 361, Falldämpfer nach DIN EN 355 und Verbindungsmittel nach DIN EN 354 als Absturzsicherung entsprechend der Gebrauchsanleitung des jeweiligen Herstellers benutzt werden. Das Verbindungsmittel nach DIN EN 354 sollte mit einer Längeneinstellung versehen sein. Die Öffnung des Karabinerhakens muss mehr als 16 mm betragen.

Ist die Möglichkeit eines Absturzes ausgeschlossen, so kann die Anschlageinrichtung auch mit einem Haltesystem nach DIN EN 358 verwendet werden. Die Angaben in den entsprechenden Gebrauchsanleitungen sind dabei zu berücksichtigen.

Beim Einsatz eines Haltesystems darf das Verbindungsmittel nur so lang eingestellt werden, dass ein Absturz der zu sichernden Person nicht möglich ist.

Eine Fremdbenutzung der **LUX-top KCLICK** Sicherheitshalter ist nicht zulässig (z.B. Anschlagen von Hebewerkzeugen o.ä.).

Die Anschlageinrichtung darf nur durch ausgebildete oder anderweitig sachkundige Personen benutzt werden.

Die gesamte Sicherheitseinrichtung muss nach Bedarf, mindestens jedoch einmal jährlich, einer Prüfung durch einen Sachkundigen unterzogen werden. Die Richtlinien für Sicherheits- und Rettungsgeschirre ZH / 709 sind zu beachten. Die Prüfung durch einen Sachkundigen ist auf der mitgelieferten Kontrollkarte zu dokumentieren.

Es wird darauf hingewiesen, dass bei fehlender oder unvollständiger Dokumentation Regressforderungen jeglicher Art ausgeschlossen sind.

Der **LUX-top KLIKK** Anschlagpunkt bzw. Anschlagkonstruktion dient ausschließlich der Sicherheit von Personen und darf nur bestimmungsgemäß entsprechend der Verwendungsanleitung benutzt werden.

Vor- und während des Gebrauchs sollte überlegt werden, wie Rettungsmaßnahmen sicher und wirksam durchgeführt werden können.

## **Allgemeine Hinweise:**

### **Persönliche Schutzausrüstung**

Überprüfen Sie Auffanggurte, Falldämpfer und Karabinerhaken auf ordnungsgemäßen Zustand (Beschädigungen).

Verwenden Sie die Anschlageinrichtung nicht, wenn Zweifel über ihren sicheren Zustand besteht.

Die Anschlageinrichtung ist sofort durch eine sachkundige Person oder den Hersteller zu überprüfen und ggf. zu ersetzen.

Eine durch Absturz beanspruchte Anschlageinrichtung ist dem Gebrauch zu entziehen und von einer sachkundigen Person oder dem Hersteller komplett zu ersetzen.

### **Benutzung des System**

Bei der Benutzung der Anschlageinrichtung ist darauf zu achten, dass die Anschlagmittel keinesfalls offenem Feuer oder anderen Hitzequellen ausgesetzt werden dürfen. Dies führt zur sofortigen Zerstörung der Anschlagmittel. Weiterhin ist ein Schaben oder Rutschen über scharfe Kanten zu vermeiden.

Führen Sie vor dem Anschlagen an das System eine Sichtprüfung durch. Überprüfen Sie das System auf Anzeichen von Beschädigungen, Bruch oder übermäßigen Verschleiß oder beschädigte Halterungen.

Während des Gebrauchs ist auf sicheren Stand zu achten (Stolperkanten o. ä.) Das System darf nicht verwendet werden, wenn die persönliche Schutzausrüstung nicht vollständig an das System angeschlossen werden kann.

### **Reinigung der Ausrüstung**

Die Anschlageinrichtung ist wetterbeständig, da komplett aus Edelstahl.

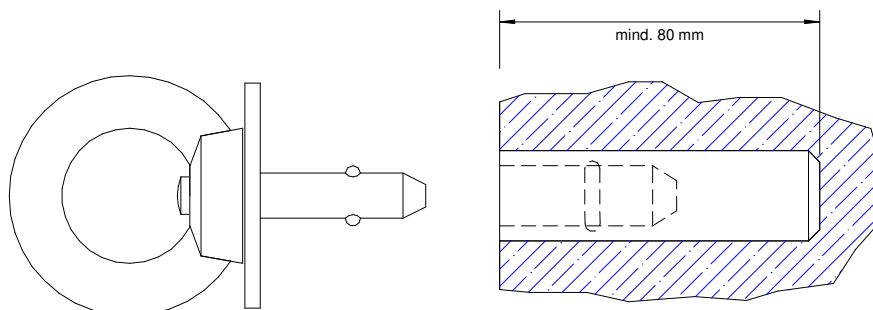
Je nach Einsatzbedingungen muss die Anschlageinrichtung gelegentlich gereinigt werden, und zwar mit einer Bürste (keine Stahlbürste!), warmem Wasser und Geschirrspülmittel. Obwohl das System weitestgehend wetterbeständig ist, sollte Kontakt mit Säuren, Bitumen, Zement, Chlorid, Lackfarbe oder aggressiven Reinigungs-Flüssigkeiten vermieden werden.

### **Keinesfalls aggressive Reinigungsmittel bzw. Chemikalien verwenden!**

# LUX-top KLICK

## ANWENDUNG: Beispiel

Als Anschlagpunkt für zwei Personen mit Auffanggurten und Falldämpfer.



LUX-top KLICK



LUX-top Ankerhülse

## NORMEN

**LUX-top KLICK** wurde geprüft und zertifiziert nach EN 795.

## ZEICHEN UND MARKIERUNGEN

Ein PSA-Hinweis muß angebracht sein und nachfolgende Informationen enthalten:

- Typenbezeichnung: **LUX-top KLICK**
- Nummer der entsprechenden Norm: **EN 795 : 1996**
- Name oder Logo des Herstellers/Vertreibers: ST Quadrat s.a. 
- Seriennummer und Baujahr des Herstellers: **xxxx / 20xx**
- Zeichen, dass die Gebrauchsanleitung zu beachten ist: 
- CE-Zeichen mit Kennung der notifizierten Stelle: **CE 0158**

**Hersteller und Vertrieb:** **ST Quadrat s.a.**  
**Potaschberg / rue Flaxweiler**  
**L-6776 Grevenmacher**  
**Luxembourg**

Bei der Baumusterprüfung eingeschaltete notifizierte Stelle:  
 EXAM BBG Prüf- und Zertifizier GmbH Dinnendahlstrasse 9, D – 44809 Bochum

# KONTROLLKARTE

Anschlageinrichtung für persönliche Schutzausrüstung (PSA) gegen Absturz.



**Hersteller:** ST Quadrat s.a.  
Potaschberg/rue Flaxweiler  
L-6776 Grevenmacher

**Typ:** LUX-top KLINK

**Bauliche Anlage:** .....

**Herstelljahr:** .....

**Datum der Abnahme/Übergabe:** .....

<b>Montage</b>  Die Anschlageneinrichtungen wurden nach mitgelieferter Aufbau- und Verwendungsanleitung ordnungsgemäß montiert.	<b>Datum</b>	<b>ausf. Firma</b>	<b>Abnahme bestätigt</b>		<b>Unterweisung durchgeführt</b>	
			<b>Monteur</b>	<b>Auftraggeber</b>	<b>ja</b>	<b>nein</b>
			X.....	X.....		
	Sonstige Bemerkungen: ..... .....				Bestätigung des Unterwiesenen X.....	

<b>Überprüfungen (mind. einmal jährlich)</b>  Sichtprüfung der Anschlagpunkte und des Zubehörs (Verbindungsmittel etc.) durch einen autorisierten Sachkundigen.  Ohne Beanstandungen durchgeführt.	<b>Prüfungsdatum</b>	<b>festgestellte Mängel</b>		<b>Mängelbeschreibung/ eingeleitete Maßnahmen</b>	<b>Sachkundiger</b>	<b>Nächste Prüfung</b>
		<b>ja</b>	<b>nein</b>			
					X.....	
					X.....	
					X.....	
					X.....	
					X.....	
					X.....	
					X.....	

\*\*\* Bei Beanspruchung durch Absturz oder bei bestehenden Zweifeln ist die Anschlageneinrichtung sofort dem Gebrauch zu entziehen und dem Hersteller oder einer sachkundigen Werkstatt zur Prüfung und Reparatur zu senden. Dies trifft ebenfalls bei Beschädigungen der Anschlagmittel zu.

Das Dokument ist vom Verantwortlichen auszufüllen und mit der Verwendungsanleitung an einem geschützten Ort sicher zu verwahren (z.B.: Hausverwaltung)