

## LUX-top® FALZ-PLUS II



Variante Doppelstehfalz *bzw.*

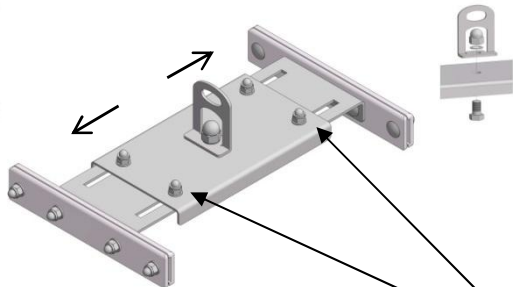
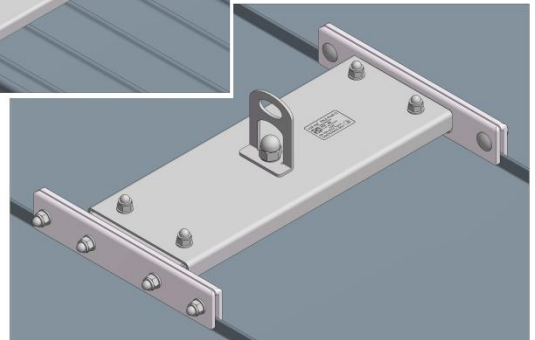
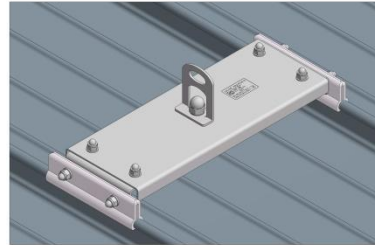
Variante Dachprofilbahn (BEMO-FLAT-ROOF und systemgleiche Profile)

### Mindestmaterialstärke:

- Edelstahl:	0,50 mm
- Kupfer (nur mit zusätzlicher Trennlage!):	0,60 mm
- Stahlblech, verzinkt:	0,60 mm
- Zink:	0,70 mm
- Alu:	0,70 mm

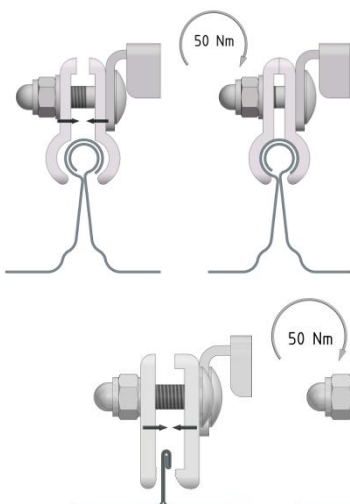


Montage auf Kupfer nur mit bei ST Quadrat erhältlichen EPDM - Streifen als Trennlage zulässig!

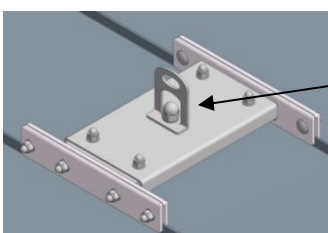


Vor Montage der Anschlagrichtung ist die Tragfähigkeit der Unterkonstruktion zu prüfen. Die technischen Baubestimmungen sind einzuhalten. Die Montage der Anschlagrichtung darf nur auf nach Herstellerangaben montierten Untergründen erfolgen. Bei nachträglicher Montage des Sicherungssystems ist eine eingehende statische bzw. konstruktive Überprüfung des Dachaufbaus erforderlich. Es dürfen keine Veränderungen an der Einrichtung vorgenommen werden und ausschließlich Originalteile des Systems verwendet werden.

### Montage des Anschlagpunkts

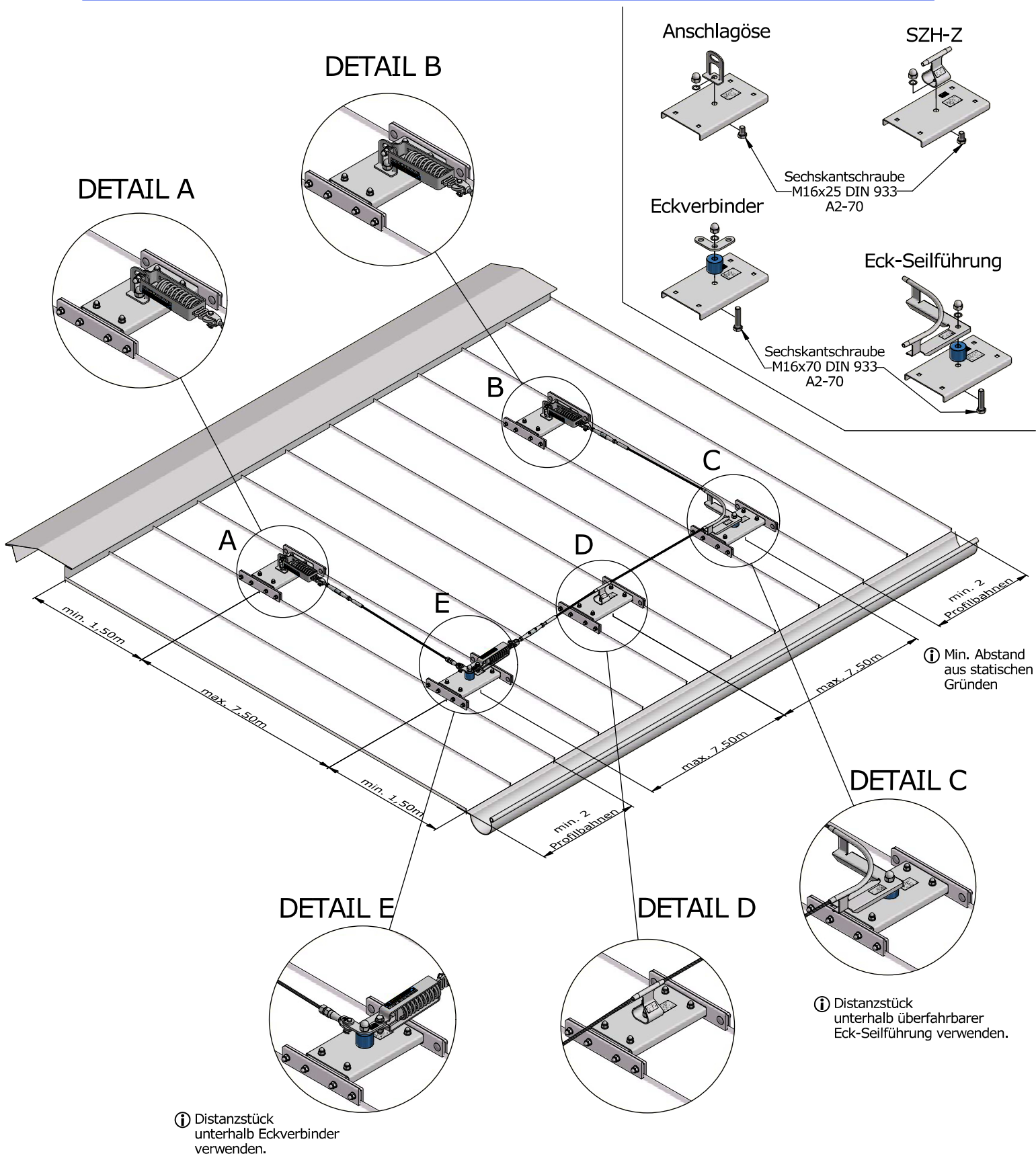


1. Zusammenbau des LUX-top® FALZ-PLUS II gemäß Abbildungen. Die 4 Hutmuttern auf der Oberseite des Grundkörpers lösen und die Einschubteile auf das jeweilig vorliegende Dachprofil angepasst verschieben.
2. Den kompletten Anschlagpunkt mittels der angebauten, 2-teiligen Alu-Falzklemmschienen auf den Falzen der (Doppel-) Stehfalzbahn von oben aufsetzen, die Falzklemmschienen unter die Bördelung ziehen und die Befestigungsschrauben der Klemmschienen mit einem Drehmoment von 50 Nm anziehen. Dabei ist auf gleichmäßigen Sitz der Falzklemmschienen zu achten. Der Vierkant der Schlossschrauben muss korrekt in der dafür vorgesehenen Stanzung im Anschlagpunkt sitzen.
3. Den LUX-top® FALZ-PLUS II Grundkörper mittig zwischen den Einschubteilen ausrichten und die Hutmutter zur Klemmung der Einschubteile mit einem Drehmoment von 50 Nm anziehen.
4. Nach den Anbauarbeiten müssen alle Schraubverbindungen auf festen Sitz überprüft werden. Anschlagöse mittels Sechskantschraube M 16, Sicherungsscheibe und Hutmutter am Grundkörper ausrichten und anziehen, bis sich die Sicherungsscheibe unterhalb der Hutmutter in Flachlage befindet.



# LUX-top® FALZ-PLUS II

## Montageskizze



# Installation Instructions



## LUX-top® FALZ-PLUS II

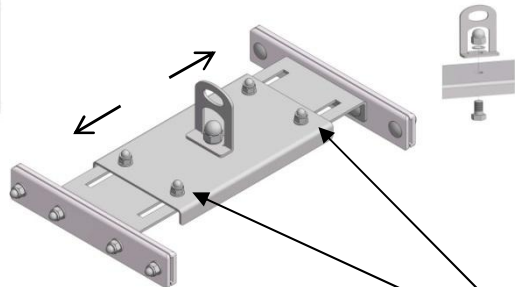
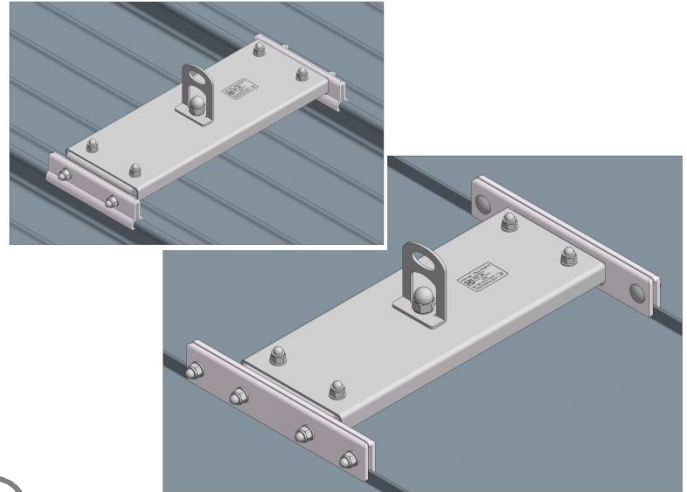
Variant: double standing seam profiles *or*  
 Variant: roof profile panel (BEMO-FLAT-ROOF and same-system profiles)

### Minimum material thickness:

- Stainless steel:	0,50 mm
- Copper (a divider layer must be used!):	0,60 mm
- Steel sheeting, galvanized:	0,60 mm
- Zinc:	0,70 mm
- Aluminium:	0,70 mm

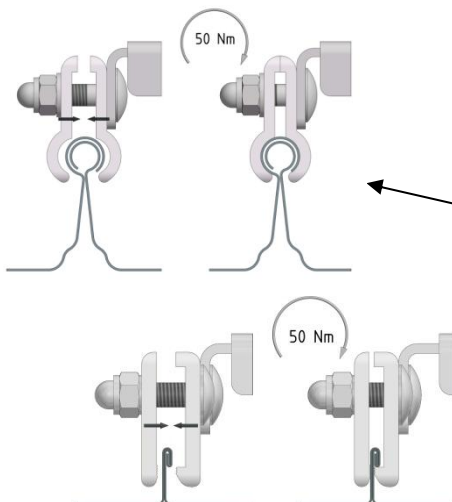


Mounting on copper only permitted with EPDM-stripes (as a separating layer) available at ST Quadrat!

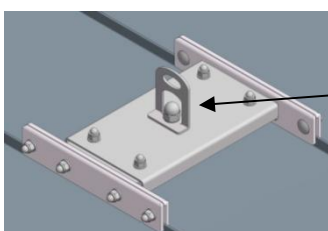


The carrying capacity of the substructure needs to be checked before installing the anchor device.  
 The technical building regulations need to be complied with.  
 The anchor device may only be installed on substructures which have been assembled in compliance with the manufacturer's specifications.  
 If the safety system is installed retroactively, the roof construction needs to be subjected to a thorough structural and/or static review. The device may not be subjected to modifications and only original parts of the system may be used.

### Installation of the anchor point

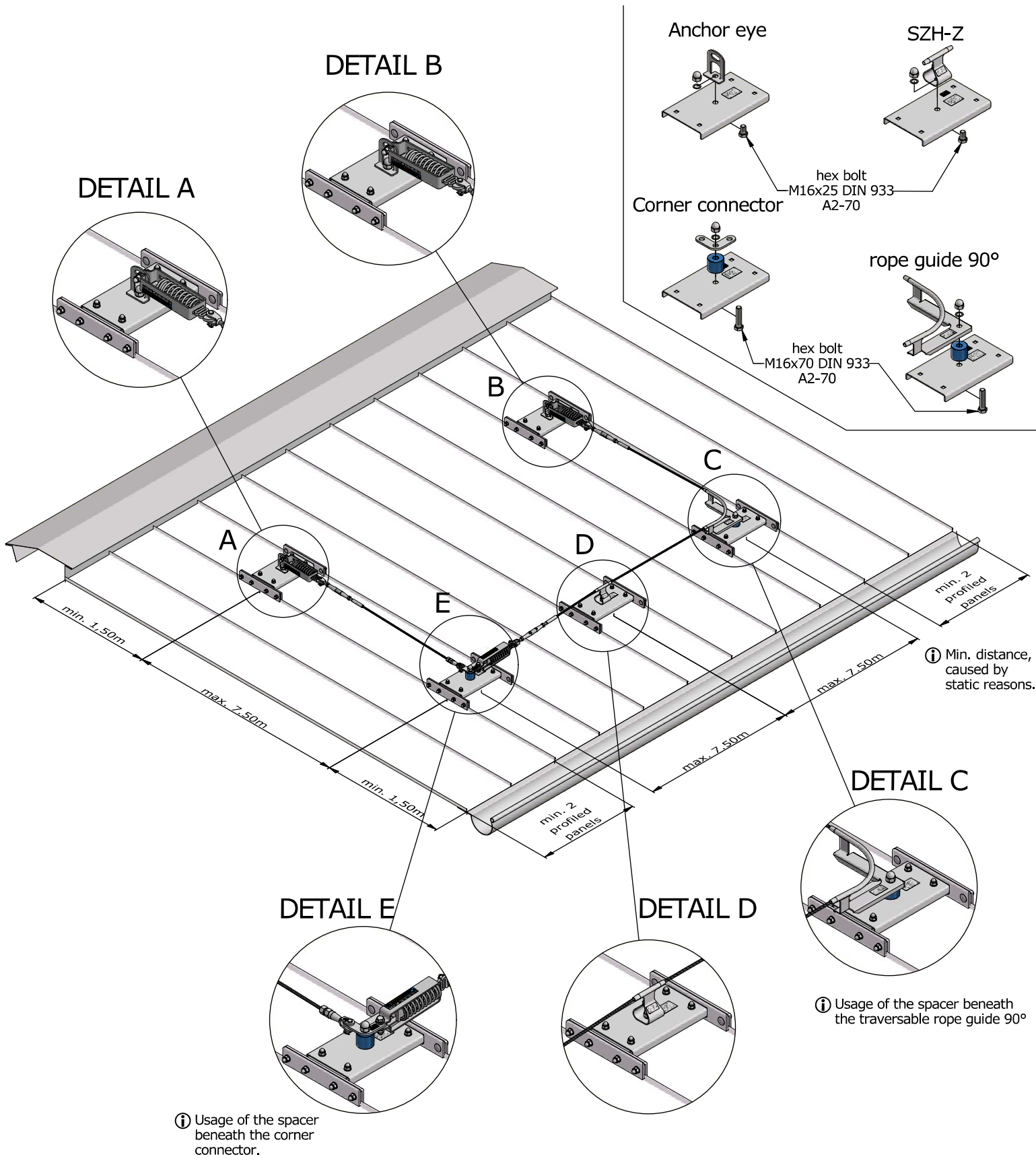


1. Assembly of LUX-top® FALZ-PLUS II as given in the picture on the left. Undo the 4 cap nuts on the top of the base body and move the inserts to adapt them to the respective roof profile.
2. Mount the entire anchorage point from above using the mounted, 2-part aluminium seam clamping rails on the profile panel / double standing seam band, pull the seam clamping rails under the rim and tighten the clamping rail fastening screws to a torque of 50 Nm. Please ensure that the seam clamping rails are positioned evenly and that the square of the lock screws is positioned correctly in the press cut designed for it in the anchorage point.
3. Align the LUX-top® FALZ-PLUS II base body centrally between the inserts and tighten the cap nuts to clamp the inserts to a torque of 50 Nm.
4. After mounting, all screw connections must be checked for firm fitting. Install / align the anchor eye onto the base body using the hexagon bolt (M16), the safety washer and the cap nut. After correct alignment tighten the bolt until the safety washer lies flat underneath the nut.



# LUX-top® FALZ-PLUS II

## Installation sketch





# LUX-top® FALZ-PLUS II

Variante joint debout *ou*

Variante tôle de système toiture (BEMO-FLAT-ROOF et assimilables)

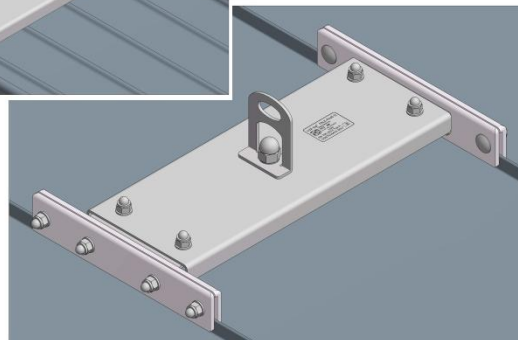


Épaisseur minimale de la tôle :

- Acier inoxydable : 0,50 mm
- Cuivre (avec bande de séparation!) : 0,60 mm
- Tôle acier, galvanisé : 0,60 mm
- Zinc : 0,70 mm
- Aluminium : 0,70 mm

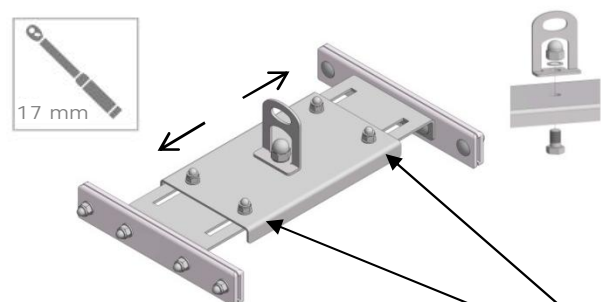


Montage sur du cuivre uniquement permis avec des bandes EPDM (bande de séparation) disponibles chez ST Quadrat !



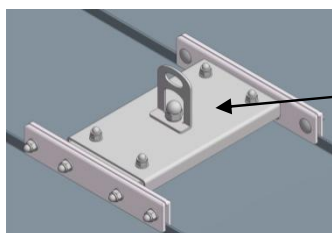
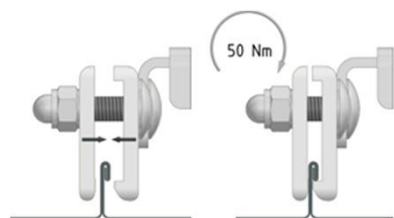
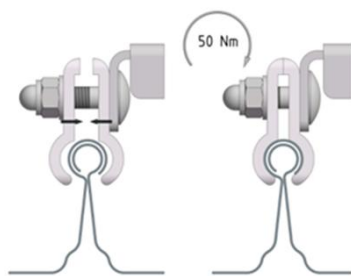
Contrôlez la capacité de charge du toit/du support avant de monter le dispositif d'ancrage. Respectez les dispositions techniques de construction. Le montage du dispositif d'ancrage est uniquement permis sur des supports montés selon les indications du fabricant.

Procédez à une vérification approfondie de la statique et de la construction du toit lors de tout montage ultérieur d'un système de ligne de vie. Il est interdit de modifier l'équipement et imposé de n'utiliser que les pièces d'origine du système.



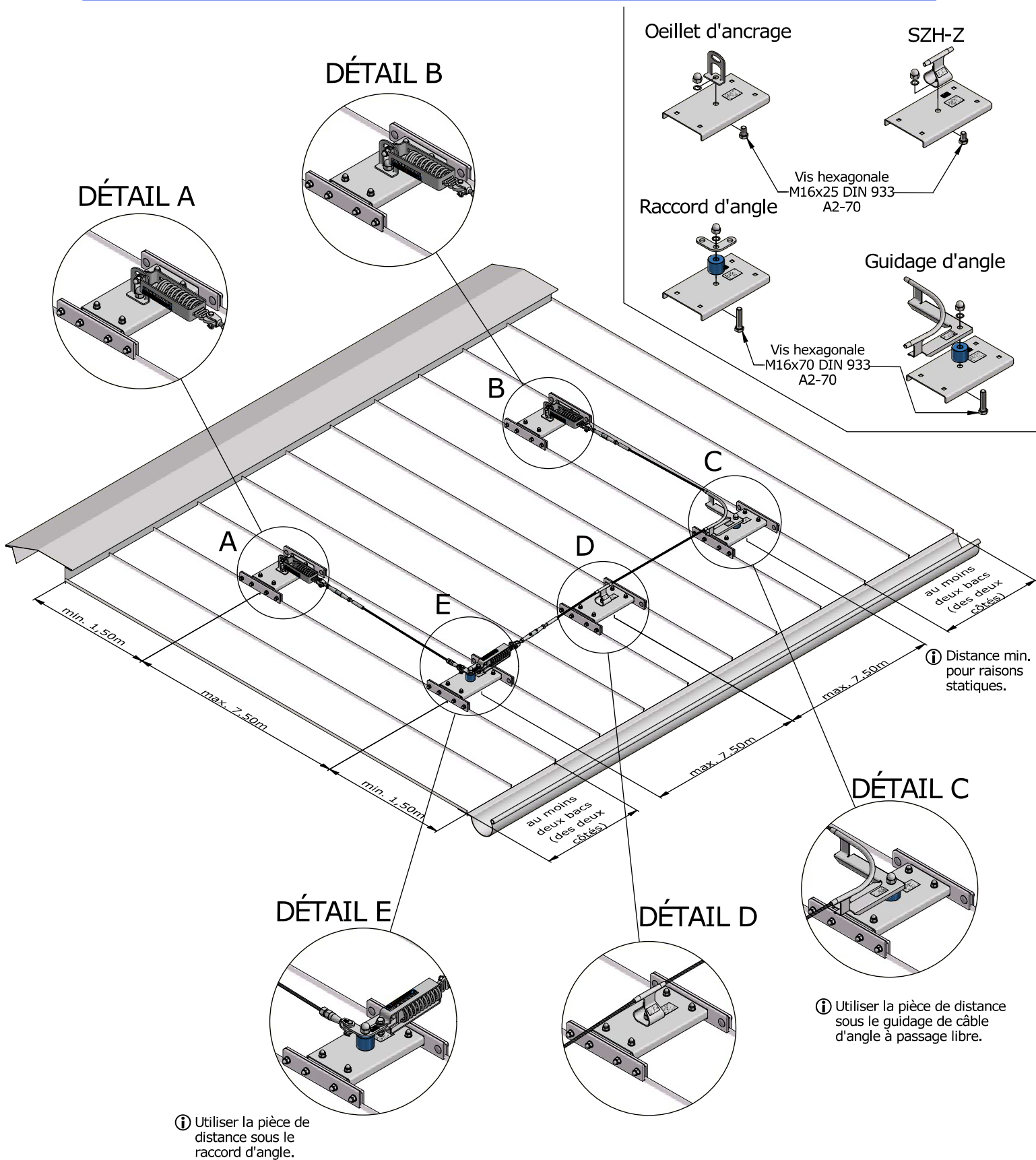
Montage du point d'ancrage

1. Montage de LUX-top® FALZ-PLUS II selon les illustrations. Desserrer les 4 écrous borgnes sur la partie supérieure du corps de base et déplacer les pièces ajustables en fonction du profilé de toit respectif.
2. Placez le point d'ancrage complet à l'aide des mâchoires de serrage en aluminium composées de deux parties sur les doubles joints debout des profils par le haut et tirez-les jusque sous le bord replié, puis serrez les vis de fixation des mâchoires de serrage en appliquant un couple de 50 Nm. Apportez une attention particulière à la position symétrique des mâchoires de serrage. Veillez impérativement à ce que la section carrée des vis à tête bombée soit placée correctement dans le poinçonnage prévu à cet effet dans le point d'ancrage !
3. Alignez la structure de base du LUX-top® FALZ-PLUS II entre les parties ajustable et serrez les écrous borgnes des parties ajustable en appliquant un couple de 50 Nm.
4. Après l'installation, tous les raccords vissés doivent être vérifiés qu'ils soient bien serrés. Orienter l'œillet sur le corps de base à l'aide de la vis à tête hexagonale M 16, de la rondelle et de l'écrou borgne et serrer jusqu'à ce que la rondelle soit en position plate en dessous de l'écrou borgne.



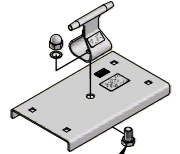
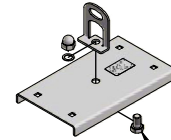
# LUX-top® FALZ-PLUS II

## Schéma de montage



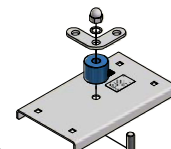
Oeillet d'ancrage

SZH-Z

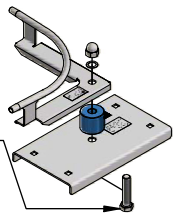


Vis hexagonale  
M16x25 DIN 933  
A2-70

Raccord d'angle



Guidage d'angle



Vis hexagonale  
M16x70 DIN 933  
A2-70