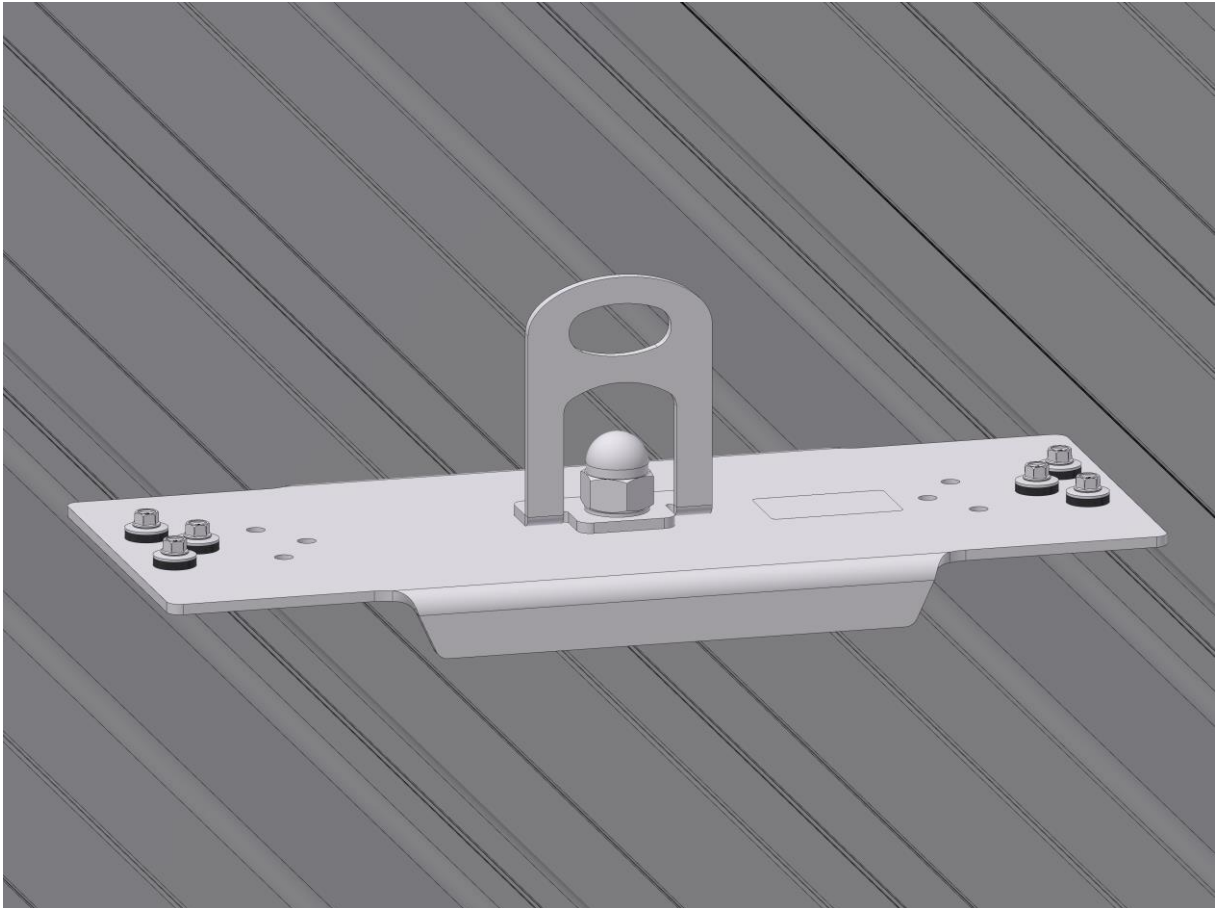


Gebrauchsanleitung zur Anschlagereinrichtung

LUX-top® SDS / SDS-20



***Anschlagpunkt zur Befestigung der persönlichen Schutzausrüstung
gegen Absturz (PSAgA) für bis zu 3 Personen
sowie zur Nutzung in LUX-top® Seilsystemen nach
DIN EN 795:2012 Typ C***

**Geprüft und zertifiziert nach DIN EN 795:2012 Typ A +
CEN/TS16415:2013 durch DEKRA Testing and Certification GmbH**

Die allgemeine bauaufsichtliche Zulassung **Z-14.9-896** ist zu berücksichtigen!

**Jeder Anschlagereinrichtung LUX-top® SDS wird diese Gebrauchsanleitung mitgeliefert.
Sie ist vor Benutzung unbedingt gründlich zu lesen und jederzeit zugänglich, möglichst
in der Nähe der Ausrüstung aufzubewahren.**

Vorbemerkung

Vor Montage der Anschlageinrichtung ist die Tragfähigkeit der Dach- / Unterkonstruktion zu prüfen. Im Zweifelsfall Statiker hinzuziehen! Die technischen Baubestimmungen sind einzuhalten. Es dürfen keine Veränderungen an der Anschlageinrichtung vorgenommen werden und ausschließlich Originalteile des Anschlagsystems verwendet werden.



SICHERHEITSHINWEISE:

- Bei Nutzung der Anschlageinrichtung als Teil eines Auffangsystems ist es für die Sicherheit wesentlich vor jedem Einsatz den erforderlichen Freiraum am Arbeitsplatz unterhalb des Benutzers sicherzustellen, so dass im Fall eines Absturzes kein Aufprall auf den Erdboden oder ein anderes Hindernis möglich ist!
- Bei einem Sturz einer an der Anschlageinrichtung **LUX-top® SDS** gesicherten Person ist die daraus folgende Verformung der Anschlageinrichtung (bis zu 20 cm) bei der Auffangstrecke mit zu berücksichtigen.

Der erforderliche Mindestfreiraum unterhalb des Systembenutzers errechnet sich zu:

- Verformung der Anschlageinrichtung
 - + Aufreißlänge des Falldämpfers gemäß dessen Verwendungsanleitung
 - + Verlängerung des Verbindungsseiles durch Seildehnung
 - + Verschiebung des Auffanggurtes am Körper
 - + Körpergröße des Benutzers
 - + Sicherheitsabstand von 1,0 m
- **Bei nicht ausreichendem Freiraum unterhalb des Benutzers darf die Anschlageinrichtung nur mit einem Rückhaltesystem verwendet werden und muss entsprechend gekennzeichnet werden.** Hierzu auch die Gebrauchsanleitungen der weiteren verwendeten Persönlichen Schutzausrüstung gegen Absturz (PSAgA) beachten.
- Für horizontale Nutzung dürfen nur Verbindungsmittel verwendet werden, die für diese Einsatzart geeignet und für die Beanspruchung durch die entsprechende Kantenausführung geprüft sind.
- Die Anschlageinrichtung darf nur von ausgebildeten Personen montiert und genutzt werden, die mit dieser Gebrauchsanleitung sowie dem Umgang mit PSA gegen Absturz vertraut und körperlich und geistig geeignet sind. Gesundheitliche Einschränkungen (z.B. Herz- und Kreislaufprobleme, Medikamenteneinnahme) können die Sicherheit des Systembenutzers bei Arbeiten in der Höhe beeinträchtigen.
- Die Zweckentfremdung des Systems z.B. durch Einhängen undefinierter Lasten ist nicht erlaubt.
- Die Anschlageinrichtung darf ausschließlich zum Anschlagen der PSA gegen Absturz nach DIN EN 363, bestehend aus zum Beispiel Auffanggurt (DIN EN 361), Verbindungsmittel (DIN EN 354) und Falldämpfer (DIN EN 355), genutzt werden.

- Wird die Anschlagereinrichtung als Teil eines Auffangsystems verwendet, muss der Benutzer mit einem Falldämpfer ausgestattet sein, der die maximalen dynamischen Kräfte, die während eines Auffangvorgangs auf den Benutzer wirken, auf höchstens 6 kN begrenzt.
- Es können durch die Kombination einzelner Elemente der genannten Ausrüstungen Gefahren entstehen, indem die sichere Funktion eines der Elemente beeinträchtigt werden kann. Es ist daher unbedingt sicherzustellen, dass die zu einem System zusammengestellten Ausrüstungsteile zueinander passen.
- Die Bestandteile der Persönlichen Schutzausrüstung gegen Absturz sind auf ihren ordnungsgemäßen Zustand sowie auf das Übereinstimmen mit dieser Verwendungsanleitung hin zu überprüfen.
- Das Anschlagen am System **LUX-top® SDS** erfolgt mittels Verbindungselement (Karabinerhaken) der PSA gegen Absturz, gemäß deren Verwendungsanleitung.
- Der Nutzer hat zwecks Funktions- und Wartungszustand der Anschlagereinrichtung vor jedem Gebrauch eine visuelle Inspektion durchzuführen.
- In Verbindung mit der Nutzung des Systems **LUX-top® SDS** sind die einschlägigen staatlichen Vorschriften sowie die berufsgenossenschaftlichen Unfallverhütungsvorschriften und Regeln einzuhalten. Hierzu zählen für Deutschland u. a.:
 - TRBS 2121 „Technische Regeln für Betriebssicherheit - Gefährdung von Personen durch Absturz“
 - DIN 4426 „Sicherheitstechnische Anforderungen an Arbeitsplätze + Verkehrswege“
 - DIN 363 „Persönliche Absturzschutzausrüstung – Persönliche Absturzschutzsysteme“
 - BGV C22 „Bauarbeiten“
 - BGR 198 „Einsatz von persönlicher Schutzausrüstung gegen Absturz“
 - BGR 203 „Dacharbeiten“
 - BGI 5164 / DGUV I 201-056 „Planungsgrundl. von Anschlagereinrichtungen auf Dächern“
 - ASR A2.1 „Technische Regel für Arbeitsstätten - Schutz vor Absturz und herabfallenden Gegenständen, Betreten von Gefahrenbereichen“
- Während des Gebrauchs der Anschlagereinrichtung ist auf sicheren Stand zu achten!
- Es muss ein Plan vorhanden sein, der Rettungsmaßnahmen bei allen möglichen Notfällen berücksichtigt.
- Sollten Zweifel hinsichtlich des sicheren Zustands auftreten (z.B. starke Korrosion, Blitzeinschläge) bzw. **nach einem Absturz einer am LUX-top® SDS gesicherten Person ist das System der weiteren Benutzung zu entziehen** und durch eine sachkundige Person zu kontrollieren.
- Die Standfestigkeit des Befestigungsuntergrundes nach einem Absturz einer am **LUX-top® SDS** gesicherten Person ist vor Wiedermontage einer neuen Anschlagereinrichtung bauseits zu kontrollieren.

- Das Verbindungsmittel muss auch bei Verwendung von Auffangsystemen stets so kurz wie möglich eingestellt sein, um die etwaige Freifallhöhe im Absturzfall auf ein Minimum zu reduzieren. Es ist für die Sicherheit wesentlich die Lage der Anschlageneinrichtung und die Art der Arbeitsausführung so zu wählen, dass der freie Fall und die Absturzhöhe auf ein Mindestmaß beschränkt werden. **Idealerweise sollte ein Sturz über die Absturzkante durch entsprechende Nutzung der PSAG A völlig verhindert werden.**
- Positionieren Sie die Anschlageneinrichtung am Gebäude so, dass bei einem Sturz über die Dachkante maximal der Sturzfaktor 1 möglich ist.
- Es wird darauf hingewiesen, dass bei Nichtbeachten dieser Gebrauchsanleitung, sowie bei unvollständiger Dokumentation jegliche Regressforderungen ausgeschlossen sind.
- Bei Unklarheiten während der Montage oder Nutzung des Systems, muss der Hersteller kontaktiert werden!
- Am Zugang zum Sicherungssystem (z.B. Dachausstieg) sollte eine Betriebsanweisung mit Informationen zu Lage und Nutzung der Anschlageneinrichtungen angebracht werden!

Montageabstände:

Die Abstände zur Absturzkante sind gemäß nationalen Bestimmungen und in Abhängigkeit von der Dachgeometrie zu wählen.

Die richtige Auswahl und Anordnung von permanent auf der Dachfläche vorzusehenden Anschlageinrichtungen ist in Abhängigkeit der Art und Nutzung der Anschlageinrichtung unter Berücksichtigung der Besonderheiten der Dachfläche vorzunehmen.

Informationen zu der empfohlenen Ausführung und Positionierung von Anschlagpunkten am Dach entnehmen Sie bitte z.B. der BGI 5164 / DGUV I 201-056 „Planungsgrundlagen von Anschlageinrichtungen auf Dächern“, welche im Rahmen der internationalen Experten - Arbeitsgruppe D-A-CH-S abgestimmt wurde.

Die Broschüre steht u.a. unter www.lux-top.com zum kostenlosen Download bereit.

Nationale Bestimmungen bleiben von diesen Empfehlungen unberührt. Soweit diese Vorschläge gegenüber nationalem Recht abweichen geht der Anwender dieser Empfehlung im Umfang der Abweichung das volle rechtliche Risiko ein.

Zulässige Abstände der Anschlagpunkte untereinander beim System LUX-top® SDS

Als reine Einzelanschlagpunkte	Maximal 3,0 m*
Mit temporären horizontalen Anschlageinrichtungen	Maximal 7,5 m Je nach System auch größere Abstände möglich
Mit LUX-top® FSE 2003 Edelstahlseilsystemen	Maximal 7,5 m (empfohlen) Maximal 15 m (gemäß Prüfbescheinigung)

Bei Unklarheiten bitte den Hersteller kontaktieren

**Ergibt sich aus der Kantensturzproblematik der Verbindungsmittel für horizontale Nutzung.*

Direkt an der Absturzkante sollte ein Arbeiten seitlich vom Anschlagpunkt entfernt auf max. 1,5 m beschränkt werden!

Kombination mit anderen LUX-top Produkten:

- Das Produkt **LUX-top® SDS** kann als Anfang-/End-/ oder Eckpunkt sowie als Zwischenpunkt (optional auch mit überfahrbarer Seilführung) in **LUX-top® FSE 2003** Edelstahlseilsystemen nach DIN EN 795 Typ C verwendet werden. Hierzu auch Verwendungsanleitung des Systems **LUX-top® FSE 2003** beachten!
- Das Produkt **LUX-top® SDS** kann mit temporären horizontalen Anschlageinrichtungen / temporären horizontal beweglichen Führungen nach DIN EN 795 Typ C verwendet werden. Hierzu Verwendungsanleitung des jeweiligen temporären Systems beachten!

Wichtige Montagehinweise:

- Die Montage des **LUX-top® SDS** darf ausschließlich durch qualifiziertes Montagepersonal mit den vom Hersteller mitgelieferten Schrauben entsprechend der Montageanleitung erfolgen! Die Montage muss angemessen überprüft werden!
- Die Montage muss auf einem ausreichend tragfähigen Untergrund gemäß Herstellervorgabe vorgenommen werden. Die Mindestbauteilabmessungen und Randabstände gemäß Montageanleitung müssen eingehalten werden!
- Die Gesamtkonstruktion ist bauseits für die Aufnahme der eingeleiteten Kräfte zu prüfen!
- Die Monteure müssen sicherstellen, dass der Untergrund für die Befestigung der Anschlagereinrichtung geeignet ist.
- Alle Verbindungen der Anschlagereinrichtung müssen ordnungsgemäß und gewissenhaft entsprechend der Herstellervorgaben montiert und überprüft werden. Dies ist in dem an diese Gebrauchsanleitung angehängten Formular zur Montagedokumentation durch den verantwortlichen Monteur zu bestätigen.
- Das Formular zur Montagedokumentation ist nach erfolgter Montage vollständig auszufüllen und dem Gebäudebetreiber zu übergeben bzw. zusammen mit den nicht fest eingebauten Teilen der Ausrüstung an einem geschützten Ort zu verwahren.
- Es wird empfohlen die fachgerechte Montage zusätzlich anhand von Fotos und weiteren wichtigen Montagedaten zu dokumentieren. Hierzu empfehlen wir unsere Dokumentations - App unter www.quick-doku.eu
Weitere Informationen zu den Montageunterlagen sind der DIN EN 795:2012 (Anhang A) zu entnehmen.
- Die Montageunterlagen erbringen dem Benutzer den Nachweis, dass die Montage ordnungsgemäß ausgeführt worden ist und bieten die Grundlage für spätere Überprüfungen der Anschlagereinrichtung. Eine Kopie sollte daher im Gebäude aufbewahrt werden.
- Während der Montage der Anschlagereinrichtung sind die einschlägigen staatlichen Vorschriften sowie die Unfallverhütungsvorschriften einzuhalten.
- Die Monteure müssen Maßnahmen treffen, damit weder Bestandteile der Anschlagereinrichtung, noch Werkzeuge von der Arbeitsstelle nach unten fallen können.
- Bei geneigten Flächen und Dächern muss durch Montage von Schneefangeinrichtungen die Belastung des Systems **LUX-top® SDS** durch Schneelast verhindert werden!

Anwendung / Systembeschreibung:

Bei dem System **LUX-top® SDS** handelt es sich um einen Anschlagpunkt gemäß DIN EN 795:2012 Typ A + CEN/TS16415:2013, welcher zum Anschlagen der Persönlichen Schutzausrüstung gegen Absturz bei Arbeiten in absturzgefährdeten Bereichen dient.

Die Montage kann auf diversen tragfähigen Untergründen gemäß den entsprechenden Montageanleitungen erfolgen.

LUX-top® SDS ist für die Belastung quer zur Stabachse in alle Richtungen vorgesehen.

Die maximale charakteristische Kraft, die bei vorschriftsmäßiger Nutzung von der Anschlagvorrichtung im Absturzfall in die bauliche Einrichtung eingeleitet wird, beträgt 8 kN als Einzelanschlagpunkt bzw. 12 kN als Anfang- / Endpunkt in Seilsystemen.

Die Anschlagvorrichtung **LUX-top® SDS** ist zugelassen für die gleichzeitige Benutzung durch **3 Personen** mit Auffanggurten und Falldämpfern (inklusive 1 Person für Ersthilfeleistung/Rettung).

Auch ein bereits durch Absturz verformter Anschlagpunkt kann im Regelfall noch für die Rettung einer abgestürzten Person verwendet werden.

LUX-top® SDS kann in folgenden Absturzschutzsystemen nach EN 363:2008 eingesetzt werden:

- Rückhaltesysteme
- Auffangsysteme
- Rettungssysteme

Die jeweiligen Gebrauchsanleitungen der weiteren verwendeten PSA gegen Absturz bzw. Abseil- und Rettungsgeräte sind zu beachten!

LUX-top® SDS ist nicht als Anschlagpunkt für Tragsysteme bei seilunterstützten Zugangstechniken (Abseilarbeiten etc.) geeignet!

Die Anschlagvorrichtung **LUX-top® SDS** besteht aus folgenden Komponenten:

- 1 Stück **LUX-top® SDS** Anschlagpunkt komplett mit Anschlagöse und Befestigungsmitteln
- Gebrauchsanleitung
- Montageanleitung

Werkstoff des Anschlagpunkts: Edelstahl rostfrei W1.4301 / AISI 304

Wartung, Pflege und Prüfung:

Vor jeder Nutzung sind die Anschlageneinrichtungen auf festen Sitz und Unversehrtheit zu prüfen. Lose, verformte oder anderweitig beschädigte Anschlageneinrichtungen sind zu befestigen bzw. zu ersetzen.

Ist das Absturzsicherungssystem beschädigt oder durch Absturz beansprucht, so darf dieses nicht mehr verwendet werden. In diesen Fällen, ist die Anschlageneinrichtung und die Verankerung am Bauwerk durch einen Sachkundigen zu überprüfen und muss ggfs. demontiert und vollständig ausgetauscht werden.

Die Anschlageneinrichtung **LUX-top® SDS** ist nach Bedarf, mindestens jedoch alle 12 Monate, unter genauer Beachtung der Anleitung des Herstellers durch einen Sachkundigen zu prüfen.

Diese Kontrolle ist wesentlich, da die Sicherheit des Benutzers von der Wirksamkeit und der Haltbarkeit der Anschlageneinrichtung abhängt.

Die Prüfung ist durch den Betreiber zu veranlassen.

Im Anhang zu dieser Gebrauchsanleitung wird eine Kontrollkarte mitgeliefert, auf welcher die Prüfung durch den Sachkundigen zu dokumentieren ist.

Als Hilfestellung kann die ebenfalls im Anhang befindliche Checkliste herangezogen werden.

Das Datum der jeweils nächsten Kontrolle muss auf der Kontrollkarte eingetragen werden.

Kontakt zwischen der Edelstahlanschlageneinrichtung und „schwarzem“ Stahl (auch in Form von Schleifstaub), sowie Chemikalien und anderen aggressiven Stoffen ist zu verhindern.

Die Anschlageneinrichtung **LUX-top® SDS** ist dauerhaft wetterbeständig.

Je nach Einsatzbedingungen muss die Anschlageneinrichtung gelegentlich mit warmem Wasser gereinigt werden.

Keinesfalls aggressive Reinigungsmittel bzw. Chemikalien verwenden!

Sonstiges:

Veränderungen oder Ergänzungen dürfen ohne vorausgehende schriftliche Zustimmung des Herstellers nicht vorgenommen werden. Ebenso dürfen alle Instandsetzungen nur in Übereinstimmung mit dem Hersteller durchgeführt werden. Bei einem Weiterverkauf in ein anderes Land muss der Wiederverkäufer zur Sicherheit des Benutzers, die Anleitungen für den Gebrauch, die Instandhaltung, die regelmäßigen Überprüfungen und die Instandsetzungen in der jeweiligen Landessprache zur Verfügung stellen.




LUX-top® SDS

NORMEN

LUX-top® SDS wurde geprüft und zertifiziert nach DIN EN 795:2012 Typ A + CEN/TS16415:2013

ZEICHEN UND MARKIERUNGEN

Eine Kennzeichnung muss angebracht sein und nachfolgende Informationen enthalten:

- Typenbezeichnung: **LUX-top® SDS / LUX-top® SDS-20**
- Nummer der entsprechenden Norm: **DIN EN 795:2012 Typ A + CEN/TS16415:2013**
- Name oder Logo des Herstellers: 
- Seriennummer des Herstellers / Baujahr: **XX/20XX**
- Max. zulässige Personenzahl: **MAX** 
- Zeichen, dass die Gebrauchsanleitung zu beachten ist: 

Die Lesbarkeit dieser Produktkennzeichnung ist nach erfolgter Montage sowie bei der vorgeschriebenen jährlichen Kontrolle zu prüfen!

Sollte die Kennzeichnung nach der Montage nicht mehr zugänglich sein, ist das Anbringen einer zusätzlichen Kennzeichnung in der Nähe der Anschlageneinrichtung empfehlenswert!

Hersteller: ST Quadrat S.A.
11, rue Flaxweiler
L-6776 Grevenmacher/Potaschberg
Luxembourg

Bei der Baumusterprüfung eingeschaltete notifizierte Stelle:

DEKRA Testing and Certification GmbH
Dinnendahlstraße 9
D – 44809 Bochum

Objektdaten

Objekt/Bauvorhaben

Straße/PLZ/Ort

Montagefirma

Firma

Straße/PLZ/Ort

Kontaktperson/Telefon

Monteur

Angaben zu Anschlageinrichtung und Untergrund

Typ/Modell/Bauhöhe/Einbauvariante

Baujahr/Serien-Nr.

Stabdurchmesser

Nr. auf Lageskizze

Befestigungsuntergrund/Baustoff

Bauteilabmessungen

Befestigungsmittel ggf. mit Drehmomentangabe

Datum der Fertigstellung

Dachgrundriss/Lageskizze (ggf. auf zusätzlichem Blatt)

Bestätigungen durch die Montagefirma

- Die Montage der LUX-top® Anschlageneinrichtungen erfolgte gemäß den Einbaurichtlinien der Firma ST - Quadrat s.a.
- Die verwendeten Befestigungsmittel wurden gemäß deren Hersteller - Richtlinien verarbeitet (Sachgemäße Reinigung der Bohrlöcher, Randabstände, Überprüfung des Untergrundes etc.).
- Die Aufbau und Verwendungsanleitungen sowie technischen Dokumentationen wurden dem Auftraggeber übergeben und sind dem Benutzer zur Verfügung zu stellen.

(Ort, Datum)

(Stempel, Unterschrift)

Diese Bescheinigung ist dem Bauherrn auszuhändigen.

Eine ausführliche Montage- und Fotodokumentation kann unter www.quick-doku.eu erstellt werden.

CHECKLISTE

zur regelmäßigen Kontrolle von LUX-top® Anschlagseinrichtungen durch einen Sachkundigen

Anschlagseinrichtung LUX-top® SDS / SDS-20

1 Korrosion

Ist Korrosion an einer der Komponenten (Stab, Fußplatte, Ringöse etc.) erkennbar?

ja, an
.....

nein

Kann eine Ursache für die Korrosion (z.B. Kamin in der Nähe) festgestellt werden?

ja,
.....

nein

Ist die Tragfähigkeit der Anschlagseinrichtung eingeschränkt?

ja

nein

Ist die Befestigung einsehbar?

ja

Nein

Wenn ja, ist die Befestigung vollständig und korrekt ausgeführt? (ggf. Anzugsdrehmoment überprüfen!)

ja

nein

2 Verschmutzungen

Ist eine der Komponenten verschmutzt (z.B. durch Vogelkot, Moose, Algen)?

ja,
.....

nein

Beeinträchtigt die Verschmutzung die Funktionsfähigkeit?

ja,
.....

nein

Gibt es Möglichkeiten die Verschmutzung zukünftig zu verhindern?

ja,
.....

nein

3 Erscheinungsbild

Sind die Anschlagpunkte erkennbar verformt oder deformiert? (z.B. durch Absturzbelastung)

ja,

nein

Bei geneigten Dächern:

Sind Schäden infolge einer Schneebelastung erkennbar?

ja,

nein

Sind Schäden infolge eines Blitzeinschlages erkennbar?

ja

nein

Kann eine Fremdeinwirkung oder Manipulation festgestellt werden?

ja,

nein

Ist die Kennzeichnung vorhanden und lesbar?

ja

nein

Sind alle Komponenten des Anschlagpunktes gemäß Montageanleitung und Stückliste noch vorhanden? (z.B. Anschlagöse, Sicherungsscheibe, Kontermutter)

ja

nein, es fehlen.....

Ist die Anschlagöse durch Kontern der Kontermutter gegen Abdrehen gesichert?

ja

nein

4 Dokumentation

Ist die Gebrauchsanleitung für den Anschlagpunkt vorhanden?

ja

nein

Ist die Montagedokumentation vorhanden und korrekt ausgefüllt?

ja

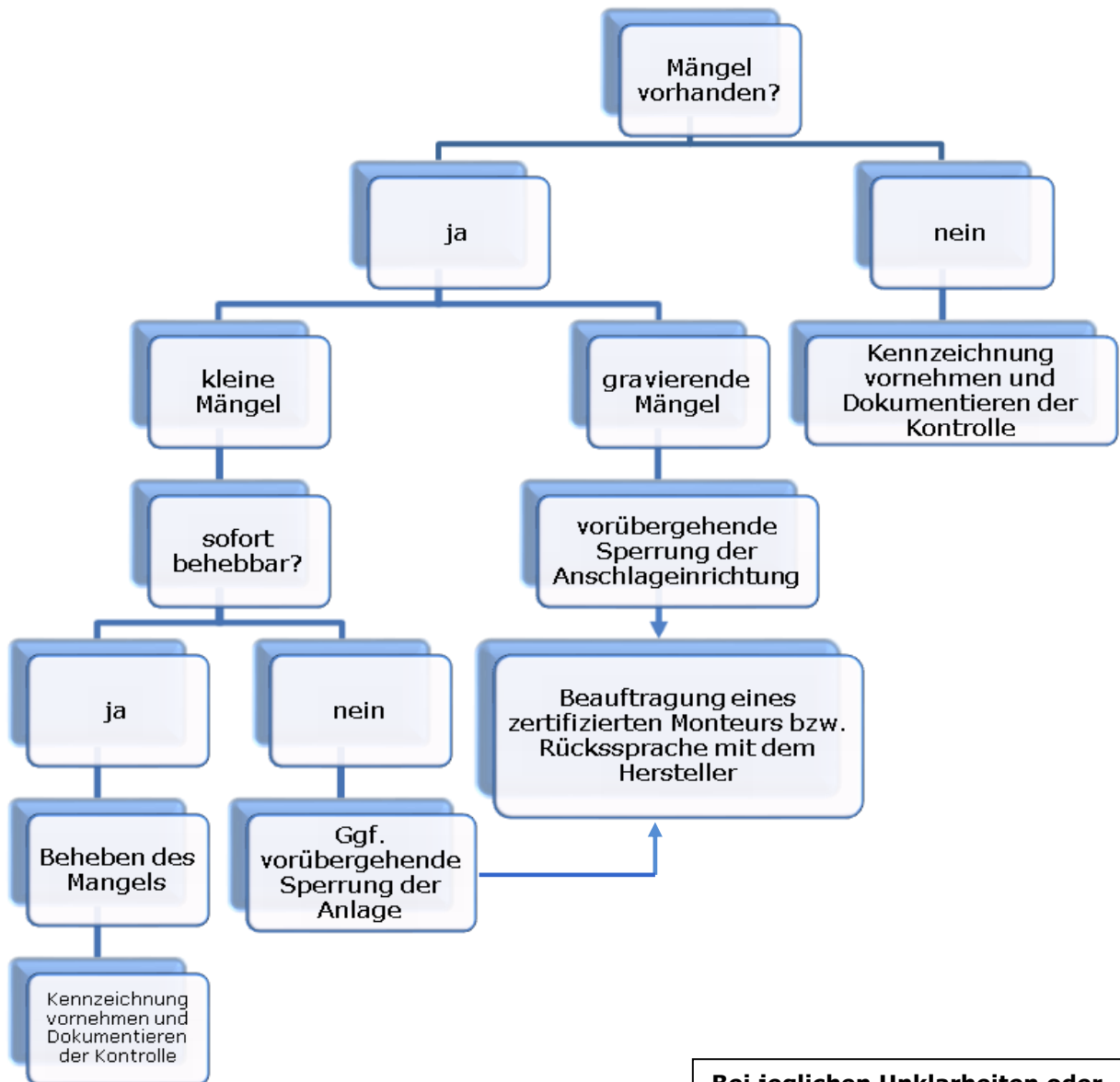
nein,

Ist die Befestigungsdokumentation (ggf. mit Fotos) vorhanden? Vergleiche hierzu DIN EN 795:2012 (Anhang A).

ja

nein,

5 Auswertung der Kontrolle



Bei jeglichen Unklarheiten oder Fragen bitte den Hersteller kontaktieren!

Skizzen, Hinweise, Notizen:

