

**Allgemeine
bauaufsichtliche
Zulassung/
Allgemeine
Bauartgenehmigung**

Eine vom Bund und den Ländern gemeinsam
getragene Anstalt des öffentlichen Rechts

**Zulassungs- und Genehmigungsstelle
für Bauprodukte und Bauarten**

Datum: 25.11.2022 Geschäftszeichen: I 88-1.14.9-2/22

**Nummer:
Z-14.9-802**

Geltungsdauer
vom: **5. Dezember 2022**
bis: **5. Dezember 2027**

Antragsteller:
Zambelli RIB-ROOF GmbH & Co. KG
Hans-Sachs-Straße 3+ 5
94569 Stephansposching

Gegenstand dieses Bescheides:
Absturzsicherungssysteme für Gleit-Falzprofildachsysteme Zambelli RIB-ROOF

Der oben genannte Regelungsgegenstand wird hiermit allgemein bauaufsichtlich
zugelassen/ genehmigt.

Dieser Bescheid umfasst zehn Seiten und sechs Anlagen.

Diese allgemeine bauaufsichtliche Zulassung/allgemeine Bauartgenehmigung ersetzt die allgemeine
bauaufsichtliche Zulassung/allgemeine Bauartgenehmigung Nr. 14.9-802 vom 21. Januar 2021. Der
Gegenstand ist erstmals am 5. Dezember 2017 allgemein bauaufsichtlich zugelassen worden.

I ALLGEMEINE BESTIMMUNGEN

- 1 Mit diesem Bescheid ist die Verwendbarkeit bzw. Anwendbarkeit des Regelungsgegenstandes im Sinne der Landesbauordnungen nachgewiesen.
- 2 Dieser Bescheid ersetzt nicht die für die Durchführung von Bauvorhaben gesetzlich vorgeschriebenen Genehmigungen, Zustimmungen und Bescheinigungen.
- 3 Dieser Bescheid wird unbeschadet der Rechte Dritter, insbesondere privater Schutzrechte, erteilt.
- 4 Dem Verwender bzw. Anwender des Regelungsgegenstandes sind, unbeschadet weiter gehender Regelungen in den "Besonderen Bestimmungen", Kopien dieses Bescheides zur Verfügung zu stellen. Zudem ist der Verwender bzw. Anwender des Regelungsgegenstandes darauf hinzuweisen, dass dieser Bescheid an der Verwendungs- bzw. Anwendungsstelle vorliegen muss. Auf Anforderung sind den beteiligten Behörden ebenfalls Kopien zur Verfügung zu stellen.
- 5 Dieser Bescheid darf nur vollständig vervielfältigt werden. Eine auszugsweise Veröffentlichung bedarf der Zustimmung des Deutschen Instituts für Bautechnik. Texte und Zeichnungen von Werbeschriften dürfen diesem Bescheid nicht widersprechen, Übersetzungen müssen den Hinweis "Vom Deutschen Institut für Bautechnik nicht geprüfte Übersetzung der deutschen Originalfassung" enthalten.
- 6 Dieser Bescheid wird widerruflich erteilt. Die Bestimmungen können nachträglich ergänzt und geändert werden, insbesondere, wenn neue technische Erkenntnisse dies erfordern.
- 7 Dieser Bescheid bezieht sich auf die von dem Antragsteller gemachten Angaben und vorgelegten Dokumente. Eine Änderung dieser Grundlagen wird von diesem Bescheid nicht erfasst und ist dem Deutschen Institut für Bautechnik unverzüglich offenzulegen.

II BESONDERE BESTIMMUNGEN

1 Regelungsgegenstand und Verwendungs- bzw. Anwendungsbereich

1.1 Regelungsgegenstand und Anwendungsbereich

Zulassungsgegenstand sind Falzklemmen für Anschlagseinrichtungen nach Tabelle 1, die der Befestigung von persönlichen Schutzausrüstungen (PSA) zur Sicherung von Personen gegen Absturz dienen.

Tabelle 1 - Anschlagseinrichtung und Unterkonstruktion

Anschlagseinrichtung LUX-top®	Verwendung	Werkstoff und Mindest- blechdicke t_{\min} [mm]	Beanspruchung Ausführungs- details / Unter- konstruktion
GBD-Z 500	RIB-ROOF-SPEED 500 Gleit-Falz-Profildach ^{1, 2, 3, 4}	Alu ≥ 0,7 Stahl ≥ 0,63	längs und quer Anlage 3
			längs und quer Anlage 4
			längs und quer Anlage 5
FALZ-PLUS Evolution	Gleit-Falz-Profildach RIB - ROOF-Evolution ^{5, 6}	Alu ≥ 0,7	längs Anlage 2
FALZ-PLUS Evolution-P			Quer Anlage 1
GBD-RR 465	Gleit-Falz-Profildach RIB- ROOF 465 ⁷	Alu ≥ 0,7	längs und quer Anlage 6

1.2. Genehmigungsgegenstand und Anwendungsbereich

Genehmigungsgegenstand ist die bauliche Verankerung der Anschlagseinrichtungen mit den Unterkonstruktionen nach Tabelle 1. Die Anschlagseinrichtungen können entsprechend DIN 4426⁸, Abschnitt 4.5 als Anschlagseinrichtung zum Befestigen von persönlichen Schutzausrüstungen gegen Absturz (PSAgA) verwendet werden.

Die Anschlagseinrichtungen dienen lediglich als Sicherung im Falle eines Absturzes von Personen, sie dürfen ansonsten nicht belastet werden.

1 Z-14.1-474 vom 30.03.2016 RIB-ROOF-SPEED 500 Gleit-Falz-Profildach aus Aluminium
2 Z-14.1-473 vom 30.03.2016 RIB-ROOF-SPEED 500 Gleit-Falz-Profildach aus Stahl
3 ETA-18/0035 vom 21.12.2018 RIB-ROOF-SPEED 500 Gleit-Falz-Profildach aus Aluminium
4 ETA-18/0034 vom 21.12.2018 RIB-ROOF-SPEED 500 Gleit-Falz-Profildach aus Stahl
5 Z-14.1-761 vom 25.02.2016 RIB-ROOF Evolution Gleit-Falzprofildach Aluminium
6 ETA-17/1069 vom 24.05.2019 RIB-ROOF Evolution Gleit-Falzprofildach Aluminium
7 Z-14.1-346 vom 01.02.2016 RIB-ROOF Gleit-Falz-Profildach aus Aluminium
8 DIN 4426:2017-01 Einrichtungen zur Instandhaltung baulicher Anlagen - Sicherheitstechnische Anforderungen an Arbeitsplätze und Verkehrswege - Planung und Ausführung

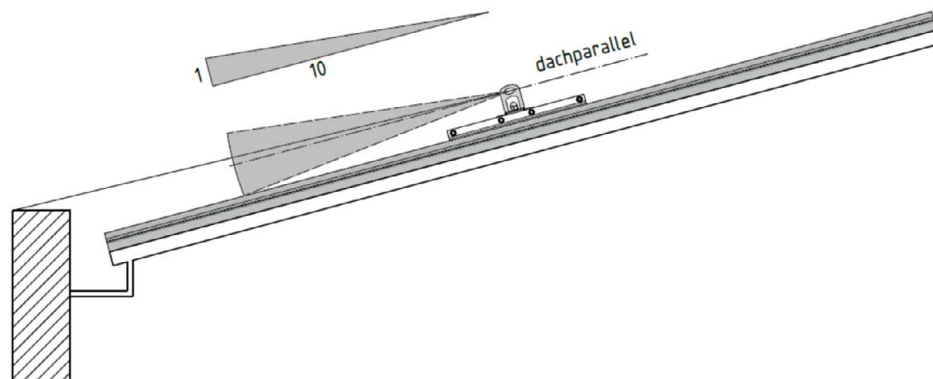


Abbildung 1 - Anwendungsbereich

Die Anschlageneinrichtungen sind nicht zur Überkopf-, Decken- und Wandmontage vorgesehen und dürfen nur auf den beschriebenen Unterkonstruktionen eingesetzt werden, wenn die Kräfteinleitung in die Anschlageneinrichtung bei einem möglichen Absturzfall dachparallel erfolgt oder maximal bis zu 10 % davon abweicht.

2 Bestimmungen für das Bauprodukt/die Bauprodukte

2.1 Eigenschaften und Zusammensetzung

2.1.1 Werkstoffe

Die Bauteile der Anschlageneinrichtungen und Falzklemmen werden aus den Werkstoffen:

- EN AW 6060/T66 nach DIN EN 755-2⁹
- 1.4301 / 1.4307 nach DIN EN 10088-4¹⁰

gefertigt. Weitere Angaben zu den Werkstoffen der Bauteile sind beim Deutschen Institut für Bautechnik hinterlegt.

Die Werkstoffeigenschaften sind durch ein Abnahmeprüfzeugnis 3.1 nach DIN EN 10204¹¹ zu bescheinigen.

Die Falzklemmen werden aus Aluminiumstrangpressprofilen der Legierung EN AW-6060 T66 hergestellt. Die Verbindungselemente wie Schrauben, Muttern und Scheiben werden aus verschiedenen nichtrostenden Stählen der Gruppe A2 nach DIN EN ISO 3506-1¹² und DIN EN ISO 3506-2¹³ hergestellt. Die anderen Komponenten der Anschlageneinrichtungen werden aus nichtrostenden Stählen der Werkstoffnummern 1.4301 oder 1.4307 hergestellt.

2.1.2 Abmessungen

Es gelten die Angaben in den Anlagen 1 bis 6 und die beim Deutschen Institut für Bautechnik hinterlegten Angaben.

9	DIN EN 755-2:2016-10	Aluminium und Aluminiumlegierungen - Stranggepresste Stangen, Rohre und Profile - Teil 2: Mechanische Eigenschaften
10	DIN EN 10088-4:2010-01	Nichtrostende Stähle - Teil 4: Technische Lieferbedingungen für Blech und Band aus korrosionsbeständigen Stählen für das Bauwesen
11	DIN EN 10204:2005-01	Metallische Erzeugnisse - Arten von Prüfbescheinigungen
12	DIN EN ISO 3506-1:2010-04	Mechanische Eigenschaften von Verbindungselementen aus nichtrostenden Stählen - Teil 1: Schrauben
13	DIN EN ISO 3506-2:2010-04	Mechanische Eigenschaften von Verbindungselementen aus nichtrostenden Stählen - Teil 2: Muttern

2.2 Herstellung, Verpackung, Transport, Lagerung und Kennzeichnung

2.2.1 Herstellung

Soweit im Folgenden nichts anderes festgelegt ist, gelten die Anforderungen nach DIN EN 1090-2¹⁴ und DIN EN 1090-3¹⁵. Zusätzlich gelten für Bauteile aus nichtrostenden Stählen sowie für Verbindungen von Baustählen mit nichtrostenden Stählen die Anforderungen der allgemeinen bauaufsichtlichen Zulassung Z-30.3-6¹⁶.

2.2.2 Verpackung, Transport und Lagerung

Die Anschlageinrichtungen müssen korrosionsschutz- und werkstoffgerecht verpackt, transportiert und gelagert werden.

2.2.3 Kennzeichnung

Die Anschlageinrichtungen inkl. der Falzklammern, die Verpackungen oder die Lieferscheine müssen vom Hersteller mit dem Übereinstimmungszeichen (Ü-Zeichen) nach den Übereinstimmungszeichen-Verordnungen der Länder gekennzeichnet werden.

Die Falzklemme und die Bauteile der Anschlageinrichtung sind mindestens mit "Z-14.9-802" dauerhaft zu beschriften. Die Kennzeichnung darf nur erfolgen, wenn die Voraussetzungen nach Abschnitt 2.3 erfüllt sind.

2.3 Übereinstimmungsbestätigung

2.3.1 Allgemeines

Die Bestätigung der Übereinstimmung der Bauprodukte mit den Bestimmungen der von diesem Bescheid erfassten allgemeinen bauaufsichtlichen Zulassung muss für jedes Herstellwerk mit einer Übereinstimmungserklärung des Herstellers auf der Grundlage einer werkseigenen Produktionskontrolle und eines Übereinstimmungszertifikates einer hierfür anerkannten Zertifizierungsstelle sowie einer regelmäßigen Fremdüberwachung durch eine anerkannte Überwachungsstelle nach Maßgabe der folgenden Bestimmungen erfolgen:

Für die Erteilung des Übereinstimmungszertifikates und die Fremdüberwachung einschließlich der dabei durchzuführenden Produktprüfungen hat der Hersteller der Schienensysteme eine hierfür anerkannte Zertifizierungsstelle sowie eine hierfür anerkannte Überwachungsstelle einzuschalten.

Die Übereinstimmungserklärung hat der Hersteller durch Kennzeichnung der Bauprodukte mit dem Übereinstimmungszeichen (Ü-Zeichen) unter Hinweis auf den Verwendungszweck abzugeben.

Dem Deutschen Institut für Bautechnik ist von der Zertifizierungsstelle eine Kopie des von ihr erteilten Übereinstimmungszertifikates zur Kenntnis zu geben.

2.3.2 Werkseigene Produktionskontrolle

In jedem Herstellwerk ist eine werkseigene Produktionskontrolle einzurichten und durchzuführen. Unter werkseigener Produktionskontrolle wird die vom Hersteller vorzunehmende kontinuierliche Überwachung der Produktion verstanden, mit der dieser sicherstellt, dass die von ihm hergestellten Anschlageinrichtungen und Falzklammern den Bestimmungen dieser allgemeinen bauaufsichtlichen Zulassung entsprechen.

14	DIN EN 1090-2:2018-09	Ausführung von Stahltragwerken und Aluminiumtragwerken - Teil 2: Technische Regeln für die Ausführung von Stahltragwerken
15	DIN EN 1090-3:2008-09	Ausführung von Stahltragwerken und Aluminiumtragwerken - Teil 3: Technische Regeln für die Ausführung von Aluminiumtragwerken
16	Z-30.3-6 vom 20.04.2022	Erzeugnisse, Bauteile und Verbindungselemente aus nichtrostenden Stählen

Die werkseigene Produktionskontrolle soll mindestens die im Folgenden aufgeführten Maßnahmen einschließen:

- Die im Abschnitt 2.1 geforderten Abmessungen sind regelmäßig zu überprüfen.
- Die im Abschnitt 2.1 geforderten Werkstoffeigenschaften des Ausgangsmaterials zur Herstellung der Anschlageneinrichtungen sind bei jeder Charge durch Abnahmeprüfzeugnisse 3.1 nach DIN EN 10204⁹ zu belegen. Die Übereinstimmung der Angaben im Abnahmeprüfzeugnis 3.1 mit den Anforderungen in Abschnitt 2.1 ist zu überprüfen.
- Bezüglich der Anforderungen an die Fertigungsbetriebe hinsichtlich Herstellerqualifikation gelten die Anforderungen der allgemeinen bauaufsichtlichen Zulassung Z-30.3-6.
- Durch Sichtprüfungen ist die ordnungsgemäße Ausführung sämtlicher Klemmen zu prüfen.

Für Umfang, Art und Häufigkeit der werkseigenen Produktionskontrolle sind die im Prüfplan vom 25.11.2022 beim Deutschen Institut für Bautechnik hinterlegten Anforderungen maßgebend.

Die Ergebnisse der werkseigenen Produktionskontrolle sind aufzuzeichnen und auszuwerten. Die Aufzeichnungen müssen mindestens folgende Angaben enthalten:

- Bezeichnung des Bauprodukts bzw. des Ausgangsmaterials und der Bestandteile,
- Art der Kontrolle oder Prüfung,
- Datum der Herstellung und der Prüfung des Bauprodukts bzw. des Ausgangsmaterials oder der Bestandteile,
- Ergebnis der Kontrollen und Prüfungen und soweit zutreffend Vergleich mit den Anforderungen,
- Unterschrift des für die werkseigene Produktionskontrolle Verantwortlichen.

Die Aufzeichnungen sind mindestens fünf Jahre aufzubewahren. Sie sind dem Deutschen Institut für Bautechnik, der anerkannten Stelle und der zuständigen obersten Bauaufsichtsbehörde auf Verlangen vorzulegen.

Bei ungenügendem Prüfergebnis sind vom Hersteller unverzüglich die erforderlichen Maßnahmen zur Abstellung des Mangels zu treffen. Bauprodukte, die den Anforderungen nicht entsprechen, dürfen nicht verwendet werden und sind so zu handhaben, dass Verwechslungen mit übereinstimmenden ausgeschlossen sind. Nach Abstellung des Mangels ist - soweit technisch möglich und zum Nachweis der Mängelbeseitigung erforderlich - die betreffende Prüfung unverzüglich zu wiederholen.

2.3.3 Fremdüberwachung

In jedem Herstellwerk ist die werkseigene Produktionskontrolle durch eine Fremdüberwachung regelmäßig zu überprüfen, mindestens jedoch einmal jährlich.

Im Rahmen der Fremdüberwachung sind stichprobenartige Prüfungen und eine Erstprüfung der Bauprodukte durchzuführen. Die Probenahme und Prüfungen obliegen jeweils der anerkannten Stelle. Vorhandene Prüfergebnisse aus dem Zulassungsverfahren sind als Erstprüfung mit heranzuziehen.

Die Ergebnisse der Zertifizierung und Fremdüberwachung sind mindestens fünf Jahre aufzubewahren. Sie sind von der Zertifizierungsstelle bzw. der Überwachungsstelle dem Deutschen Institut für Bautechnik und der zuständigen obersten Bauaufsichtsbehörde auf Verlangen vorzulegen.

3 Bestimmungen für Planung, Bemessung und Ausführung

3.1 Planung

3.1.1 Allgemeines

Die Anschlageneinrichtungen dürfen nur in Bereichen verwendet werden, die maximal der Korrosionsbeständigkeitsklasse CRC II nach DIN EN 1993-1-4¹⁷ entsprechen.

Für lastabtragende Bauteile aus Aluminium gelten die Anforderungen nach DIN EN 1090-3 Abschnitt 10. Für Bauteile aus nichtrostenden Stählen gelten die Anforderungen nach DIN EN 1993-1-4¹⁸ in Verbindung mit dem nationalen Anhang DIN EN 1993-1-4/NA¹⁹ sowie die Anforderungen nach der allgemeinen bauaufsichtlichen Zulassung/allgemeinen Bauartgenehmigung Nr. Z-30.3-6¹⁶.

Die Bauteile der Anschlageneinrichtungen müssen einen für die vorgesehene Lebensdauer des Absturzsicherungssystems und für den Einsatzort ausreichenden Korrosionsschutz besitzen.

Die wesentlichen und tragsicherheitsrelevanten Bauteile sind aus nichtrostenden Stählen und Aluminiumlegierungen entsprechend den Angaben dieses Bescheides hergestellt, damit ist eine Bimetallkorrosion in feuchten Umgebungen nicht völlig auszuschließen. Im Rahmen der Prüfung auf Unversehrtheit gemäß Abschnitt 4 ist daher insbesondere auf Bimetallkorrosion zu achten und erforderlichenfalls sind Maßnahmen einzuleiten.

Die Befestigung der Falzklemmen und der in Tabelle 1 genannten Anschlageneinrichtungen auf den Zambelli-Gleit-Falz-Profildach-Systemen darf nur erfolgen, wenn die Ausführung der jeweils zutreffenden allgemeinen bauaufsichtlichen Zulassungen/allgemeinen Bauartgenehmigung oder ETA der Gleit-Falz-Profildächer nach Tabelle 1 entspricht.

Die Befestigung der Clips muss mit Schrauben entsprechend den Regelungen der jeweiligen Bauartgenehmigung des Gleitfalzprofildaches erfolgen. Die Festpunktclips sind mit Schrauben entsprechend dem zu erbringenden statischem Nachweis zu befestigen.

Die am First befindlichen Clips dienen als Festpunkt für die Falzprofile. Dazu werden diese nach Herstellervorgaben durch Becher-Blindniete \varnothing 4.8 mm mit Flachrundkopf \varnothing 9.5 mm oder mit großem Setzkopf \varnothing 16 mm mit den Clips verbunden. Die Falze, auf denen sich Falzklemmen der Absturzsicherung befinden, müssen am Festpunkt mit mindestens vier der vorgenannten Niete befestigt werden.

Es ist anhand der Montageunterlagen des Gleit-Falz-Profildaches zu prüfen, ob die Unterkonstruktion mindestens aus Holzlatten mit einer Breite von 60 mm und einer Höhe von 40 mm besteht und in den Kreuzungspunkten mit mindestens je einer Holzschraube 5x70 "SPAX" nach ETA-12/0114²⁰ oder gleichwertig mit der weiteren Tragstruktur verbunden ist.

Die Falzprofile müssen sowohl in Richtung Traufe und First mit mindestens je zwei Clips je Falz an der Unterkonstruktion (in der Regel Holzlatten) befestigt sein.

Die maximalen Stützweiten für Begehrbarkeit der Gleit-Falz-Profildächer in Abhängigkeit der Blechdicke gemäß den Herstellervorgaben der jeweiligen allgemeinen bauaufsichtlichen Zulassung/allgemeinen Bauartgenehmigung sind zu beachten.

3.1.2 Randabstand

Für den minimalen Randabstand der Befestigung (Falzklemmen) und die Mindestabmessungen der Dachfläche (Unterkonstruktion) gelten die Angaben in Abbildung 2.

17	DIN EN 1993-1-4:2015-10	Eurocode 3: Bemessung und Konstruktion von Stahlbauten - Teil 1-4: Allgemeine Bemessungsregeln - Ergänzende Regeln zur Anwendung von nichtrostenden Stählen
18	DIN EN 1993-1-4:2015-10	Eurocode 3: Bemessung und Konstruktion von Stahlbauten - Teil 1-4: Allgemeine Bemessungsregeln - Ergänzende Regeln zur Anwendung von nichtrostenden Stählen
19	DIN EN 1993-1-4/NA:2017-01	nationaler Anhang EC 3: Bemessung und Konstruktion von Stahlbauten - Teil 1-4
20	ETA-12/0114 vom 17.07.2017	"SPAX self-tapping screws", ETA-Danmark

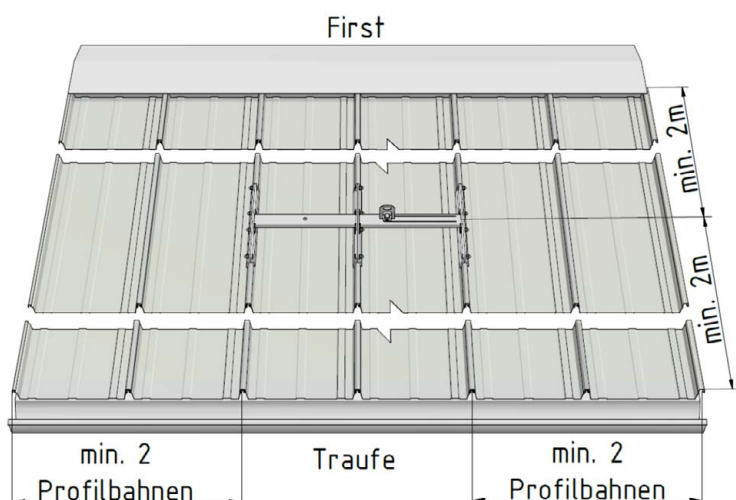


Abbildung 2 - Randabstände

Der Mindestabstand der Einzelanschlagpunkte auf einer Profiltafel beträgt 5 m, senkrecht zur Spannrichtung der Profiltafel 2 m.

3.2 Bemessung

Durch einen statischen Nachweis ist in jedem Einzelfall nachzuweisen, dass die Unterkonstruktion ausreichend tragfähig für die zusätzliche Beanspruchung aus den Anschlag-einrichtungen ist. Zu berücksichtigen sind dabei Bemessungswerte der Einwirkungen nach Tabelle 2 und dass die Einwirkungen auch von allen Verbindungselementen aufgenommen werden können.

Die Horizontalkräfte für die Gesamtdachfläche sind in Abhängigkeit von der Anzahl der Einzelanschlagpunkte nachzuweisen.

Tabelle 2 - Bemessungswerte $F_{e,d}$ [kN] für die Einwirkung in die Unterkonstruktion

Anschlag-einrichtung LUX-top®	Falz-Profildach Typ	Bemessungswert $F_{e,d}$ [kN]	
		in Falzrichtung, Absturz über die Traufe	quer zur Falz- richtung, Absturz über Ortgang
GBD-Z 500	RIB-ROOF-SPEED 500 Gleit-Falz-Profildach ^{1, 2, 3, 4}	8,65	6,10
FALZ-PLUS Evolution	Gleit-Falz-Profildach RIB -ROOF-Evolution ^{5, 6}	8,70	6,80
FALZ-PLUS Evolution-P			
GBD-RR 465	Gleit-Falz-Profildach RIB-ROOF 465 ⁷	8,64	5,63

Wenn auf einer Profiltafel mehrere Einzelanschlagpunkte installiert werden ohne ein Seilsystem zu nutzen, müssen diese Horizontalkräfte für jeden weiteren Einzelanschlagpunkt in gleicher Höhe angesetzt werden.

Die in diesem Bescheid geregelten Anschlagseinrichtungen sind zur Befestigung allgemein bauaufsichtlich zugelassener Seilsysteme mit maximal einer Kurve für bis zu drei Nutzern geeignet, sofern die Seil-Endverankerungskräfte (Bemessungswerte der Einwirkungen) die Bemessungswerte der Tragfähigkeiten für die Anschlagseinrichtung nach Tabelle 3 nicht überschreiten.

Tabelle 3 - Bemessungswerte $F_{R,d}$ [kN] der Widerstände

Anschlag- einrichtung LUX-top®	Falz-Profildach Typ	Bemessungswert $F_{R,d}$ [kN]	
		in Falzrichtung, Absturz über die Traufe	quer zur Falz- richtung, Absturz über Ortgang
GBD-Z 500	RIB-ROOF-SPEED 500 Gleit-Falz-Profildach ^{1, 2, 3, 4}	9,40	8,32
FALZ-PLUS Evolution	Gleit-Falz-Profildach RIB -ROOF-Evolution ^{5, 6}	10,15	9,44
FALZ-PLUS Evolution-P			
GBD-RR 465	Gleit-Falz-Profildach RIB-ROOF 465 ⁷	10,13	10,13

Bei Verwendung von mehr als einem Seilsystem auf derselben Dachfläche sind die Anschlagseinrichtungen so zu positionieren, dass die Festpunktclips nur von einem der Seilsysteme beansprucht werden kann. Dazu ist ein Mindestabstand von 5 m auf einer Profiltafel und von 2 m gemessen senkrecht zur Spannrichtung der Gleitfalz-Profiltafeln einzuhalten.

Bei Verwendung von Seilsystemen auf derselben Dachfläche sind die Horizontalkräfte für die Festpunktclips wie für Einzelanschlagpunkte zu bemessen.

Die Unterkonstruktion der Dachprofile (Pfetten, Binder) ist nach Technischen Baubestimmungen mit den Einwirkungen nach Tabelle 2 zu bemessen.

Bei Montage von Anschlagseinrichtungen auf bestehende Dächer muss sichergestellt sein, dass die vorhandene Unterkonstruktion den Vorgaben der allgemeinen bauaufsichtlichen Zulassung für den jeweiligen Dachaufbau entspricht.

3.3 Bestimmungen für die Ausführung

Die bauausführende Firma hat zur Bestätigung der Übereinstimmung des Absturzsicherungssystems mit der von diesem Bescheid erfassten Bauartgenehmigung eine Übereinstimmungs-erklärung gemäß § 16 a Abs.5 in Verbindung mit § 21 Abs. 2 MBO abzugeben.

Die Montage muss nach den Regelungen dieses Bescheides durch Firmen erfolgen, die die dazu erforderliche Erfahrung haben, es sei denn, es ist für eine Einweisung des Montagepersonals durch Fachkräfte von Firmen, die auf diesem Gebiet Erfahrung besitzen gesorgt.

Jede Anschlagseinrichtung ist auf zwei Klemmen (siehe Anlagen 1, 2, 4, 5) oder auf drei Klemmen (siehe Anlagen 3 und 6) zu montieren. Bei der Montage sind die vom Hersteller vorgegebenen Anzugsmomente einzuhalten.

Es dürfen nur die mit den Falzklemmen mitgelieferten Verbindungselemente und die vorge-sehene Schraubensicherungen für alle Verschraubungen der Falzklemmen verwendet werden. Die gleichbleibende Klemmwirkung der Verbindungselemente ist dauerhaft sicher-zustellen. Detailangaben zur Schraubensicherung sind beim Deutschen Institut für Bautechnik hinterlegt.

Die Falzklemmen dürfen nicht oberhalb der Clips montiert werden, eine ausreichende thermische Dehnung der Falzprofile muss sichergestellt sein.

Die Montage aller Schraubverbindungen muss mit einem überprüften Drehmomentschlüssel vorgenommen werden. Die Bauteile dürfen nur belastet werden, wenn sich das vorgeschriebene Drehmoment aufbringen lässt.

4 Bestimmungen für Nutzung, Unterhalt und Wartung

Die in diesem Bescheid genannten Falzklemmen und die darauf befestigten Anschlag-einrichtungen dürfen ausschließlich zur Sicherung von Personen gegen Absturz verwendet werden.

Vor jeder Nutzung sind die Anschlag-einrichtungen auf festen Sitz und Unversehrtheit zu prüfen. Lose Bauteile sind zu befestigen, verformte oder anderweitig beschädigte Bauteile sind zu ersetzen.

Eine Überprüfung der am Bauwerk montierten Falzklemmen mit den darauf befestigten Anschlag-einrichtungen kann durch Sichtprüfung, Kontrolle des Drehmomentes und Rüttelprobe (mit der Hand) mit einer maximalen Last von 70 kg nach DIN EN 795²¹ Abschnitt 5.3.2 in axialer Richtung und in Querrichtung der Anschlag-einrichtung erfolgen. Eine Belastung zum Zwecke der Prüfung mit Prüflasten nach DIN EN 795²¹ Abschnitt 5.3.4 ist am Bauwerk nicht zulässig.

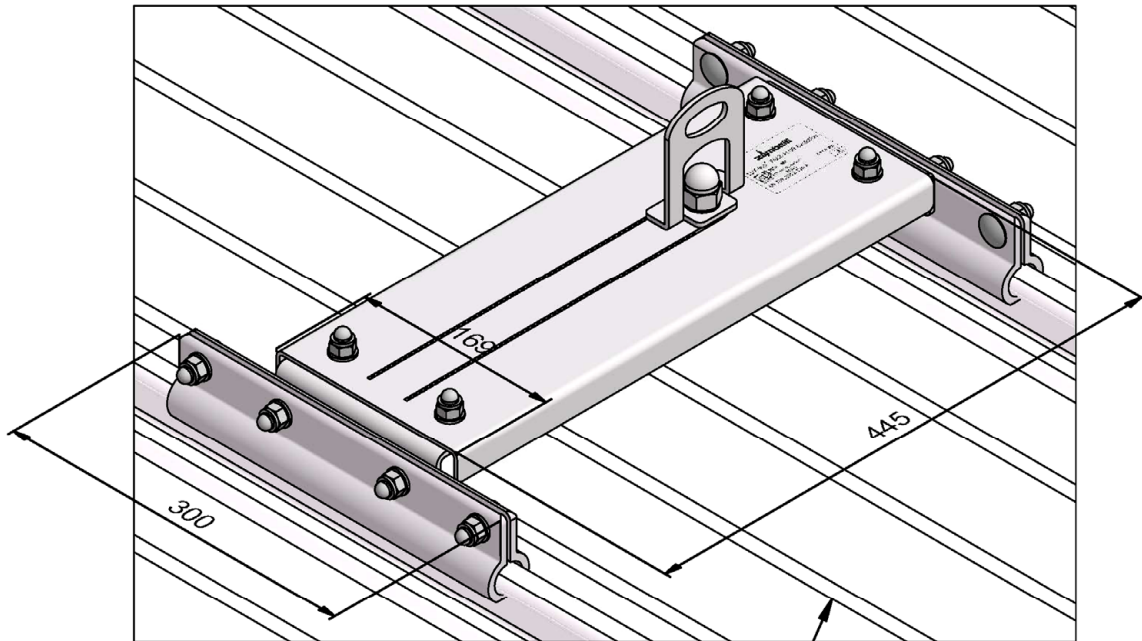
Ist das Absturzsicherungssystem beschädigt oder durch Absturz beansprucht, so darf dieses nicht mehr verwendet werden. In diesen Fällen sind die Falzklemmen und die darauf befestigten Anschlag-einrichtungen und die Verankerung am Bauwerk unverzüglich durch einen sachkundigen erfahrenen Ingenieur zu überprüfen. Das Gleitfalz-Profildach inkl. der Clips ist mindestens im Bereich der Befestigungspunkte der Anschlag-einrichtung und der jeweils zwei benachbarten Profiltafeln zu demontieren und vollständig auszutauschen.

Dr.-Ing. Ronald Schwuchow
Referatsleiter

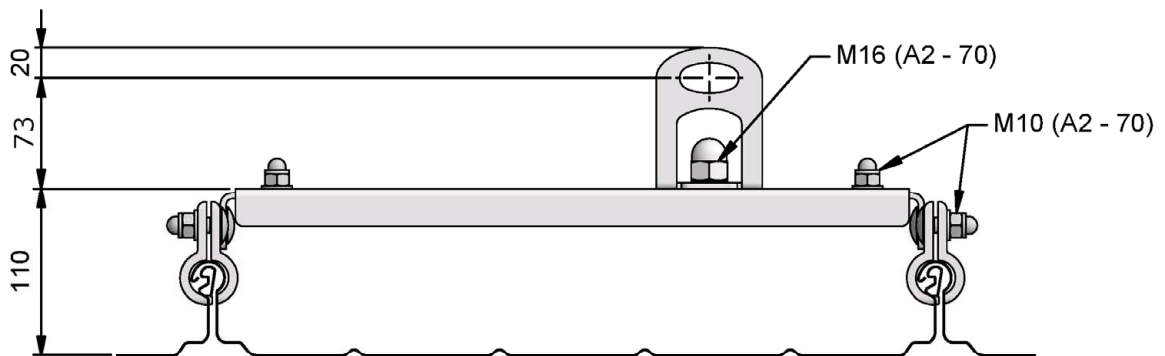
Beglaubigt
Hahn

²¹ DIN EN 795:2012-10

Persönliche Absturzsicherausrüstung - Anschlag-einrichtungen



RIB-ROOF Evolution
 - Aluminium: min. 0,7 mm

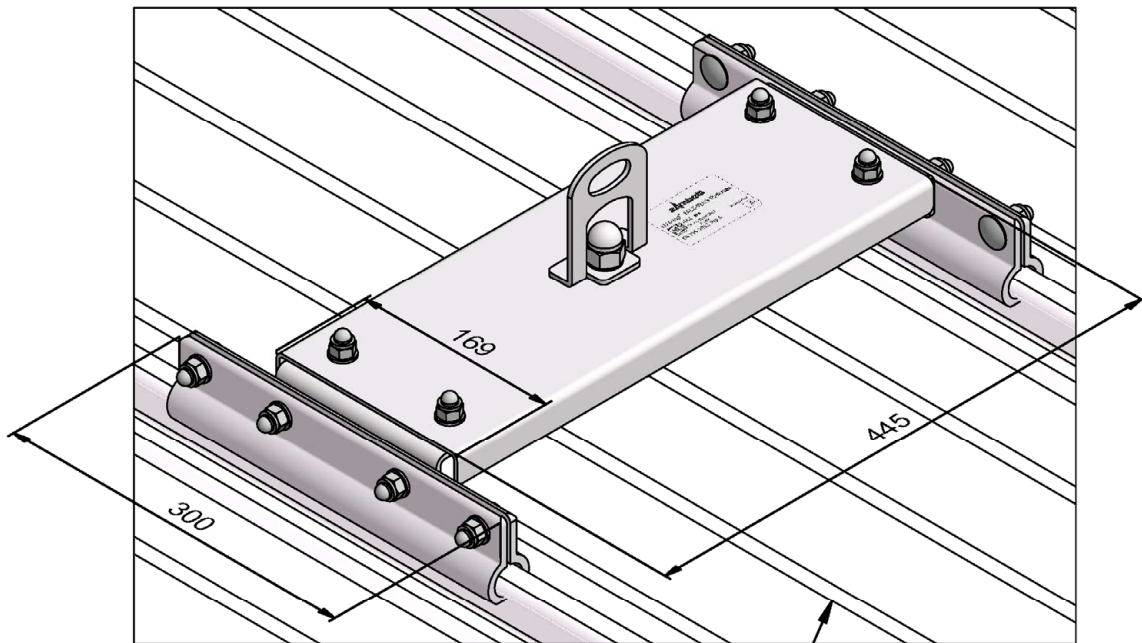


Alle Maße in [mm]

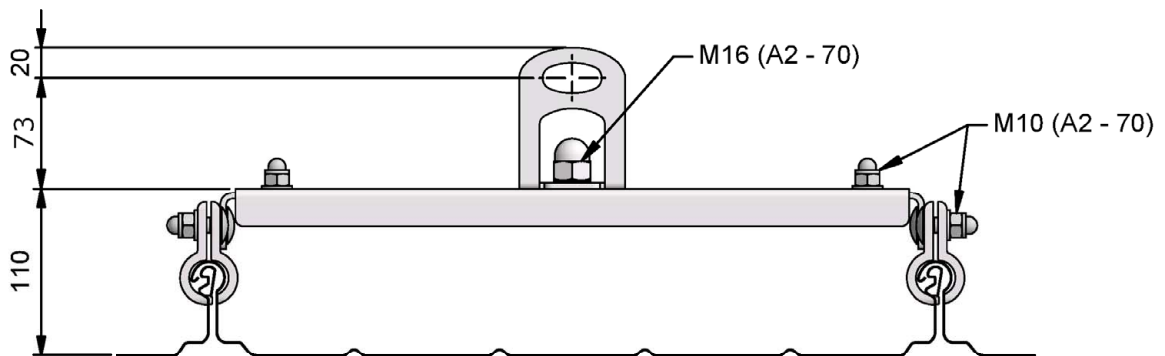
Absturzsicherungssysteme für Gleit-Falzprofildachsysteme Zambelli RIB-ROOF

LUX-top® FALZ-PLUS Evolution - P

Anlage 1



RIB-ROOF Evolution
 - Aluminium: min. 0,7 mm

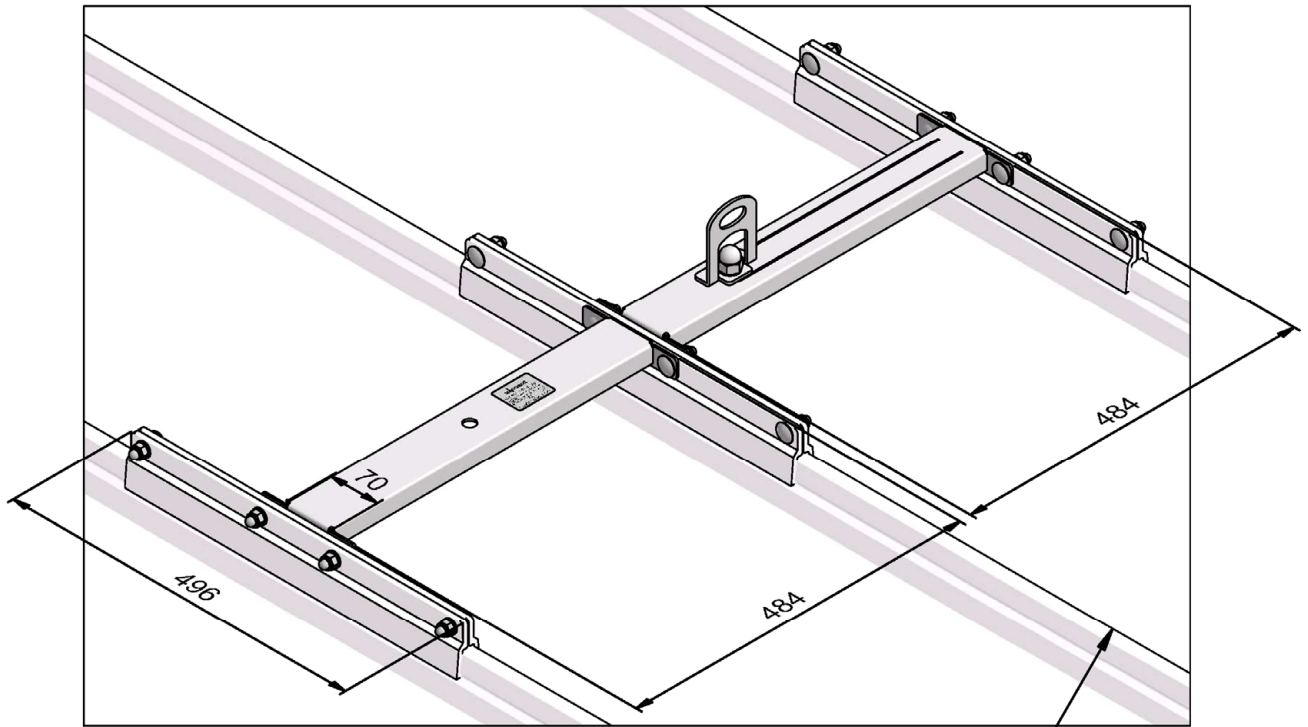


Alle Maße in [mm]

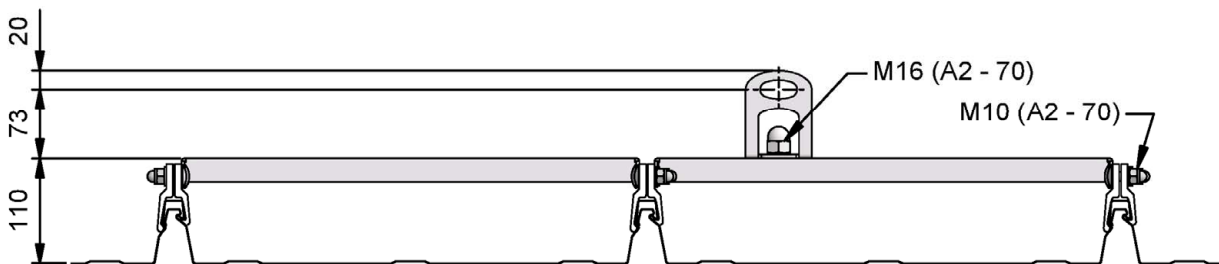
Absturzsicherungssysteme für Gleit-Falzprofildachsysteme Zambelli RIB-ROOF

LUX-top® FALZ-PLUS Evolution

Anlage 2



RIB-ROOF Speed 500
 - Aluminium: min. 0,7 mm
 - Stahl: min. 0,63 mm

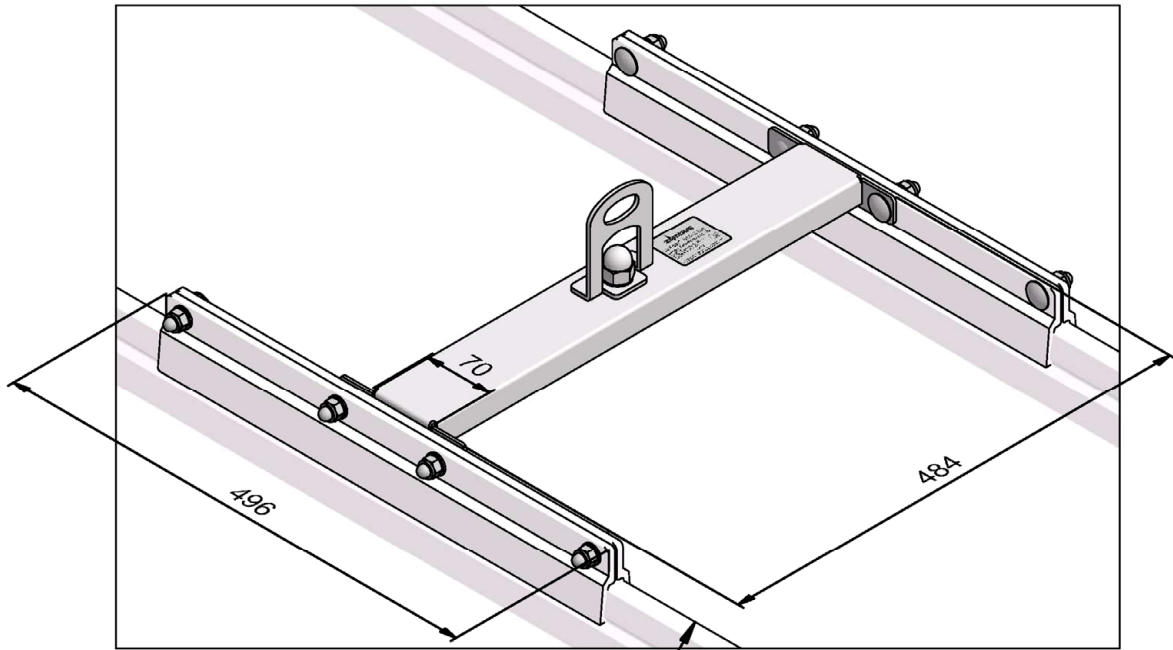


Alle Maße in [mm]

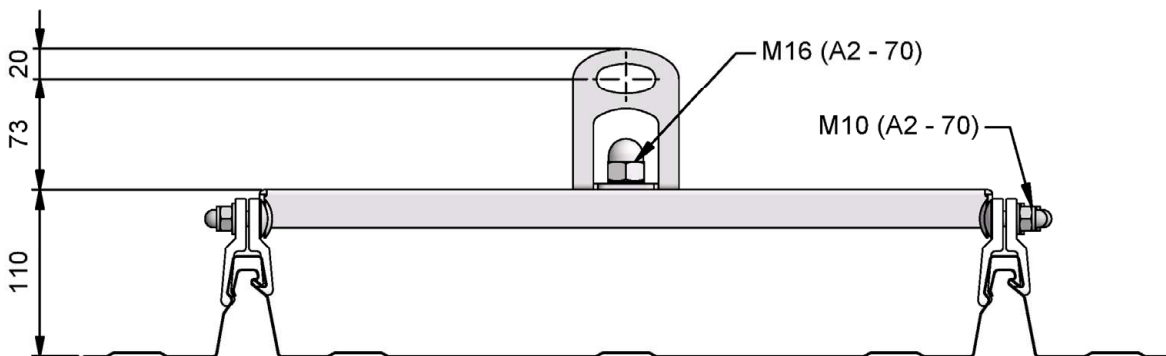
Absturzsicherungssysteme für Gleit-Falzprofildachsysteme Zambelli RIB-ROOF

LUX-top® GBD-Z 500

Anlage 3



RIB-ROOF Speed 500
 - Aluminium: min. 0,7 mm

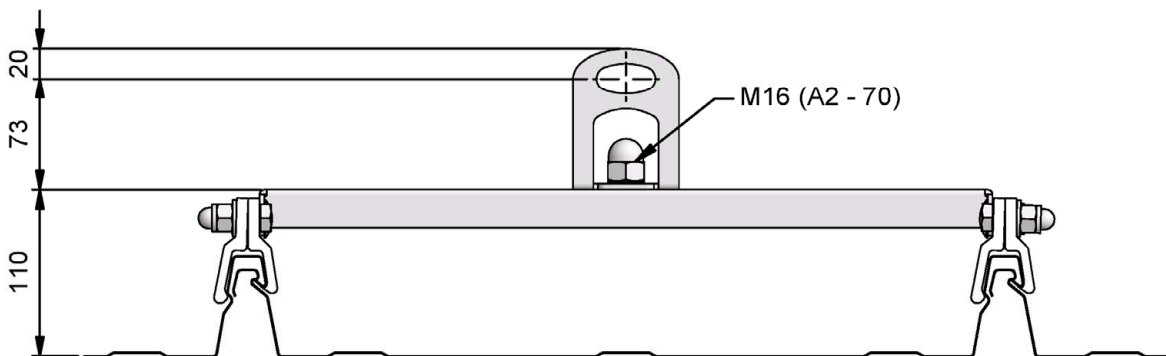
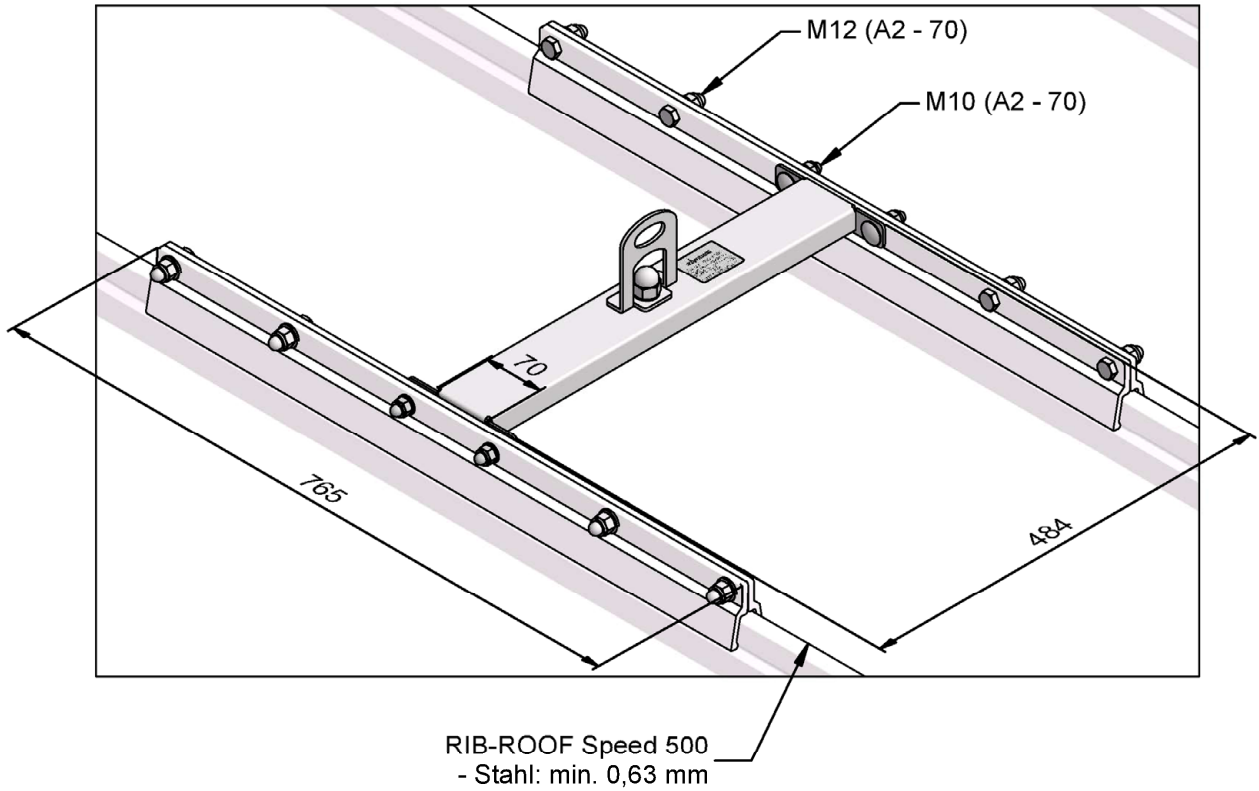


Alle Maße in [mm]

Absturzsicherungssysteme für Gleit-Falzprofildachsysteme Zambelli RIB-ROOF

LUX-top® GBD-Z 500 - Zwischenpunkt Alu

Anlage 4

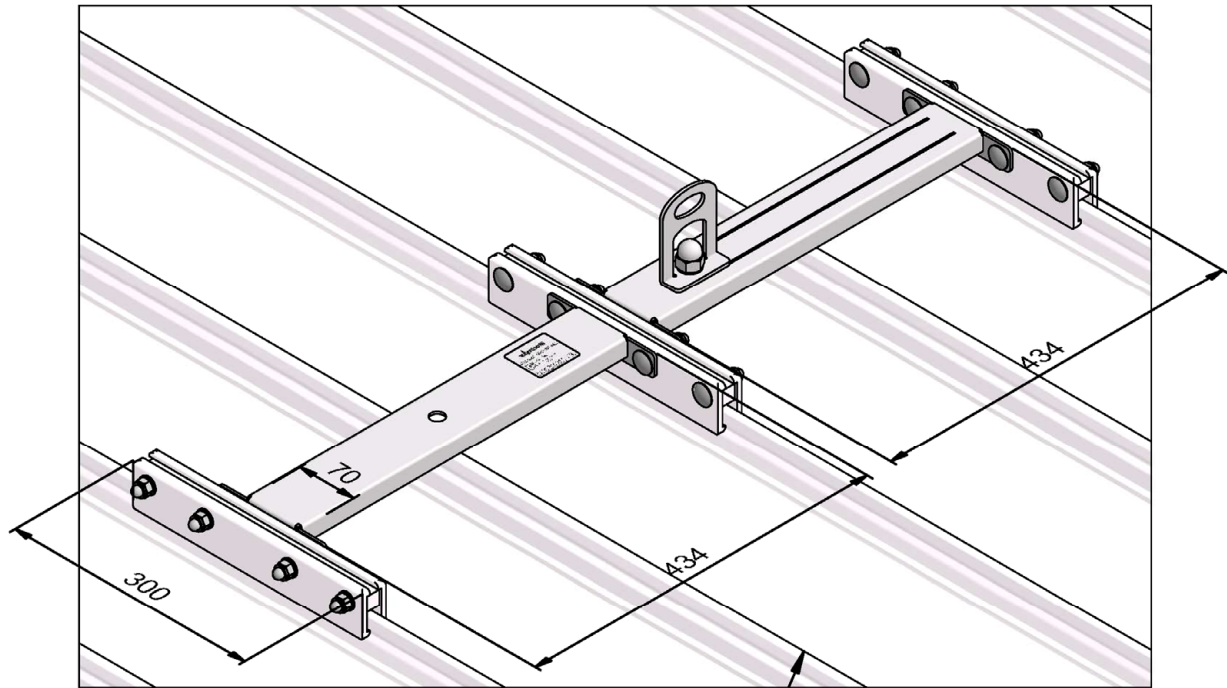


Alle Maße in [mm]

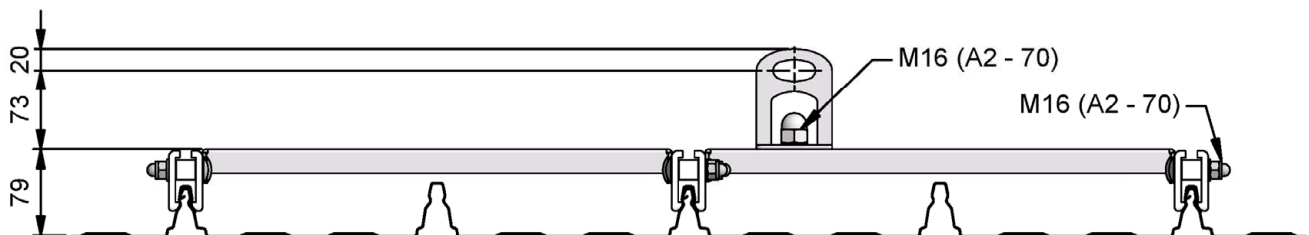
Absturzsicherungssysteme für Gleit-Falzprofildachsysteme Zambelli RIB-ROOF

LUX-top® GBD-Z 500 - Zwischenpunkt Stahl

Anlage 5



RIB-ROOF 465
 - Aluminium: min. 0,7 mm



Alle Maße in [mm]

Absturzsicherungssysteme für Gleit-Falzprofildachsysteme Zambelli RIB-ROOF

LUX-top® GBD-RR 465

Anlage 6