

LUX-top® ASP EV 9 III Ø26

Pour montage sur profilés bac acier



SUPPORT DE FIXATION :

- profils bac acier min. $t = 0,75$ mm pour $48 > h \leq 165$ mm



MOYENS DE FIXATION :

- 4 pcs. cheville à bascule M8 (A2)



MATERIAU :

- Acier inoxydable W1.4301 / AISI 304
- Classe de résistance à la corrosion CRC II selon EN 1993-1-4



CERTIFICATION / APPROBATION :

- Certificat d'examen de type selon EN 795 type A, certificat n° ZP/B225/19



UTILISATEUR :

- max. 3 utilisateurs



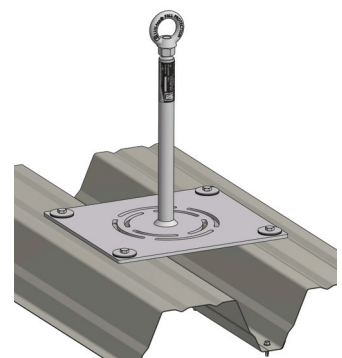
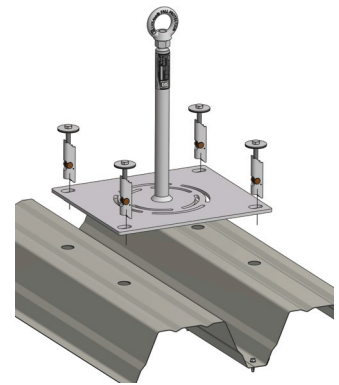
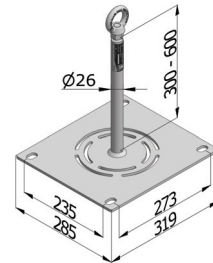
COMBINAISONS POSSIBLES :

- combinaison avec un dispositif d'ancrage horizontal temporaire
- point intermédiaire dans système ligne de vie en acier inoxydable LUX-top® FSE 2003
- Le point d'ancrage peut être rallongé jusqu'à 200 mm avec LUX-top® Rallonge Ø26



PRODUITS PHARES :

- installation très rapide
- adapté également aux profils acoustiques



Vous trouverez de plus amples informations ici : 

<https://www.lux-top-absturzsurenungen.de/fr/asp-ev9>