

LUX-top® ASP EV 9 III Ø26

Zur Befestigung auf Trapezprofilen



BEFESTIGUNGSUNTERGRUND:

- Stahl - Trapezprofil mit min. $t = 0,75$ mm für $48 \geq h \leq 165$ mm



BEFESTIGUNGSMITTEL:

- 4 Stk Kippdübel M8 (A2)



WERKSTOFF:

- Edelstahl rostfrei W1.4301 / AISI 304
- Korrosionsbeständigkeitsklasse CRC II nach DIN EN 1993-1-4



ZERTIFIZIERUNG / ZULASSUNG:

- Baumusterprüfung nach EN 795 Typ A, Zertifikat Nr. ZP/B225/19
- allgemeine bauaufsichtliche Zulassung Nr. Z-14.9-727
- gekennzeichnet mit Ü-Zeichen



BENUTZER:

- max. 3 Benutzer



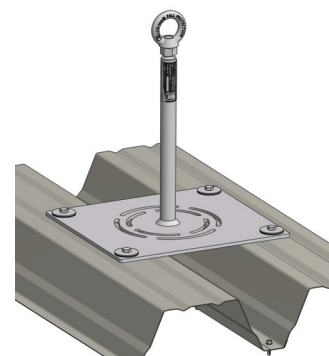
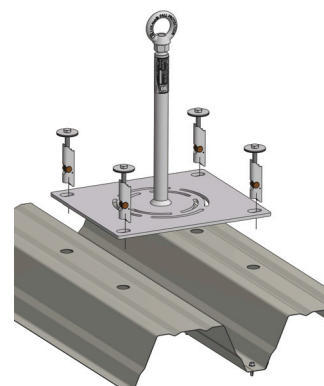
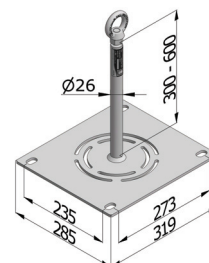
KOMBINATIONSMÖGLICHKEITEN:

- Kombination mit temporärem Führungsseil
- Anfangs-, Eck- und Endpunkt im Edelstahlseilsystem LUX-top® FSE 2003
- Anschlagpunkt nachträglich bis zu 200 mm mittels LUX-top® Verlängerung Ø26 verlängerbar



PRODUKTHIGHLIGHTS:

- schnellste Montage
- auch für Akustikprofile zugelassen



Weitere Informationen finden Sie hier:

<https://www.lux-top-absturzsicherungen.de/asp-ev9>

ST QUADRAT Fall Protection S.A.

45, rue Fuert · L-5410 Beyren

Tel.: (00352) 26747265

E-Mail: info@st-quadrat.lu

www.lux-top.com