

# LUX-top® ASP EV 9 Ø18

## Zur Befestigung auf Trapezprofilen



### BEFESTIGUNGSUNTERGRUND:

- Stahl - Trapezprofil mit min.  $t = 0,75$  mm für  $165 > h \leq 206$  mm



### BEFESTIGUNGSMITTEL:

- 4 Stk Kippdübel M8 (A2)



### WERKSTOFF:

- Edelstahl rostfrei W1.4301 / AISI 304
- Korrosionsbeständigkeitsklasse CRC II nach DIN EN 1993-1-4



### ZERTIFIZIERUNG / ZULASSUNG:

- Baumusterprüfung nach EN 795 Typ A, Zertifikat Nr. ZP/B225/19
- allgemeine bauaufsichtliche Zulassung (DIBt) Nr. Z-14.9-727
- gekennzeichnet mit Ü-Zeichen



### BENUTZER:

- max. 3 Benutzer



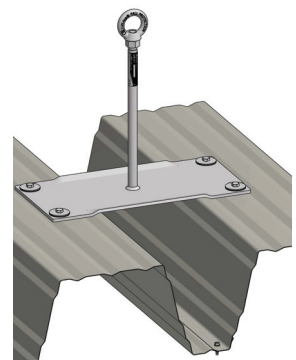
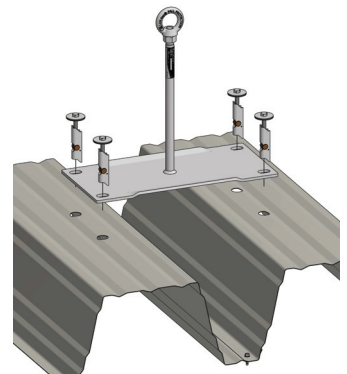
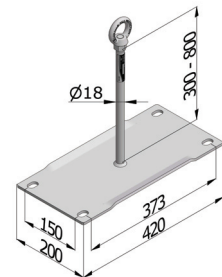
### KOMBINATIONSMÖGLICHKEITEN:

- Kombination mit temporärem Führungsseil
- Zwischenpunkt im Edelstahlseilsystem LUX-top® FSE 2003
- Anschlagpunkt nachträglich bis zu 400 mm mittels LUX-top® Verlängerung Ø18 verlängerbar



### PRODUKTHIGHLIGHTS:

- schnellste Montage
- auch für Akustikprofile zugelassen



Weitere Informationen finden Sie hier:

<https://www.lux-top-absturzsicherungen.de/asp-ev9>