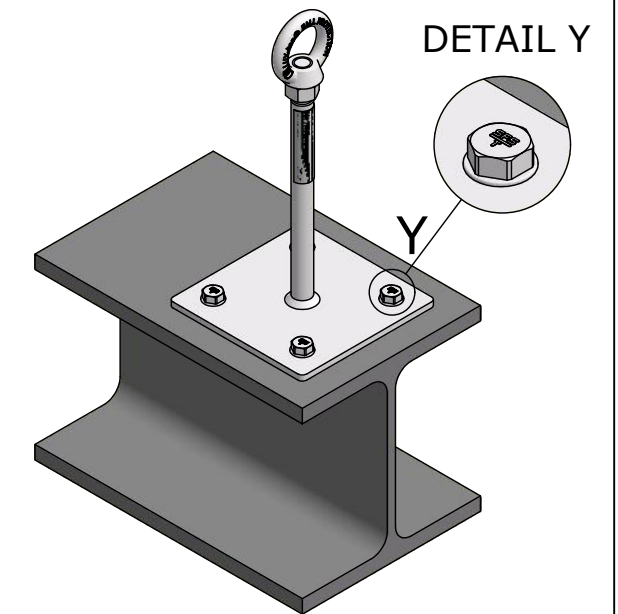
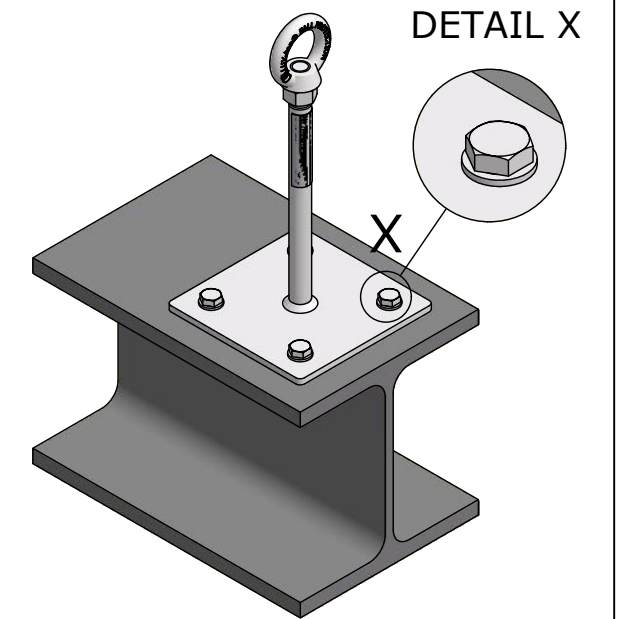
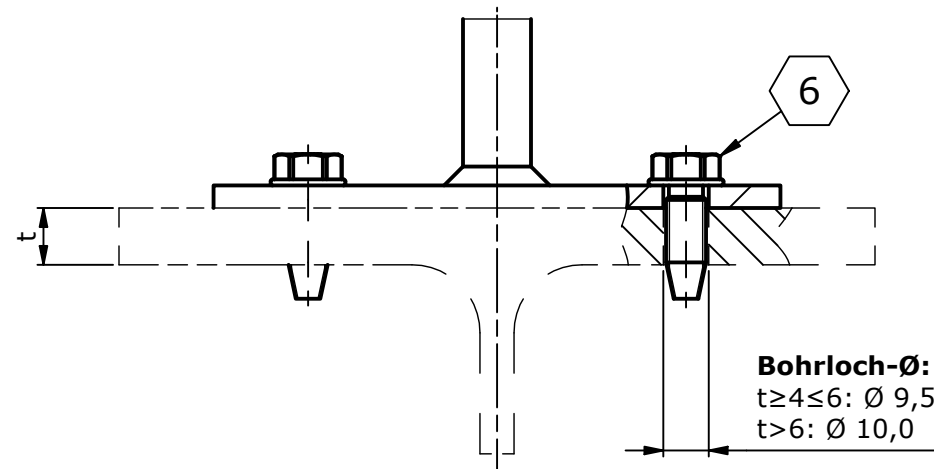


alternativ Befestigung mit  
NONUT TDBL-T 10,6x30



Stückliste						
Pos.	Menge	Einheit	Benennung	Artikelnr.	Tech. Lieferbed.	Werkstoff
1	1	Stk.	LUX-top® ASP EV20-80/2 Ø18 150x150x6 4-Loch	12415 - 12631		1.4301
2	1	Stk.	LUX-top® Anschlagöse M16 beschriftet	42290		A2
3	4	Stk.	Befestigungsmittelset Sechskantschraube DIN 933 M10x40 inkl. Mutter und Scheiben	40615		A2
4	1	Stk.	Mutter ISO 4032 (DIN 934) M16	41730	DIN EN ISO 3506-2	A2-70
5	1	Stk.	Sicherungsscheibe Form S S16	42120	DIN EN ISO 3506	A2
6	4	Stk.	NONUT TDBL-T 10,6x30	40560		Stahl

	ST QUADRAT Fall Protection S.A.	Allgemein-Toleranzen ISO 2768-c	Toleranz nach DIN EN 1090-2	Maßstab: 1 : 2	Blattformat: DIN A3	
	www.lux-top.com			Oberfläche:		
		Datum	Name	LUX-top® ASP EV20-80/2 Ø18 Stahl		
		Bearb. 03.02.2021	CR			
		Gep.		150x150x6, 4-Loch		
		Montagezeichnung		Artikelnummer:	REV.	Blatt
				108185	0	1
REV.	Änderung	Datum	Name Ursprung			