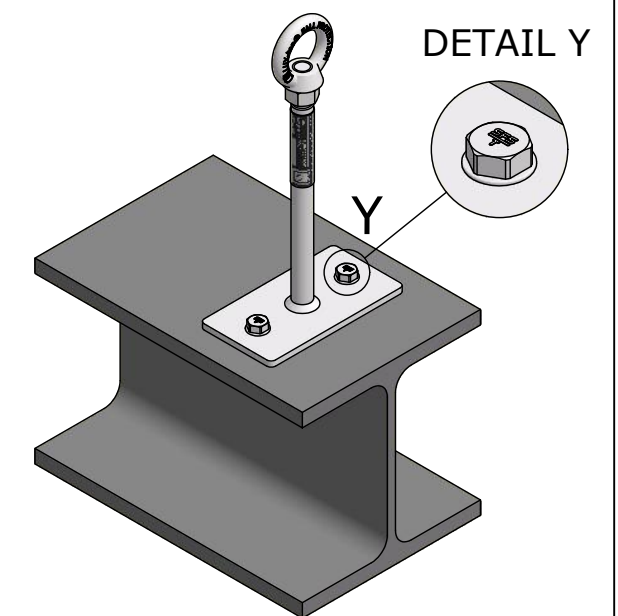
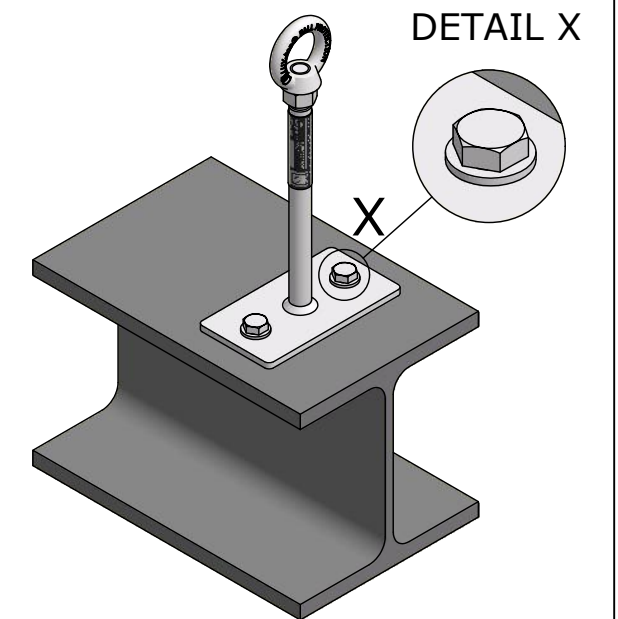
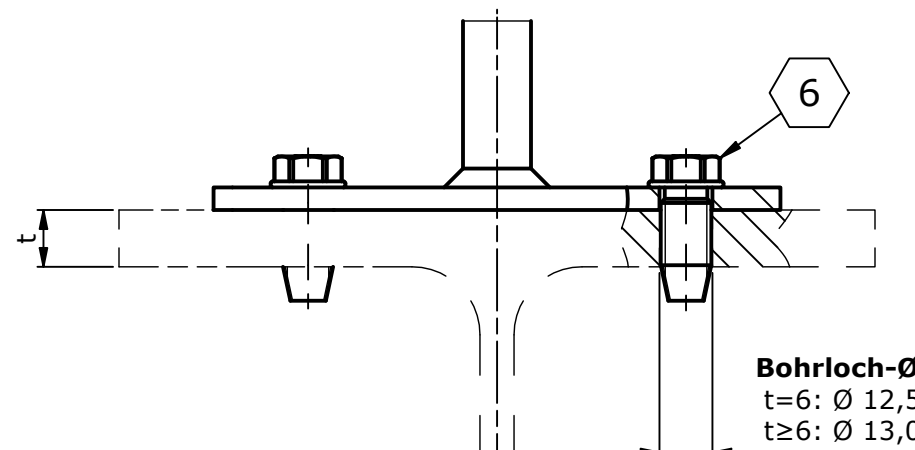



alternativ Befestigung mit
NONUT TDBL-T 13,4x30



Stückliste						
Pos.	Menge	Einheit	Benennung	Artikelnr.	Tech. Lieferbed.	Werkstoff
1	1	Stk.	LUX-top® ASP EV20-80/2s Ø18 80x150x6	12085 - 12301		1.4301
2	1	Stk.	LUX-top® Anschlagöse M16 beschriftet	42290		A2
3	2	Set	LUX-top® Befestigungsmittelset Stahl M12x50	40645		A2
4	1	Stk.	Mutter ISO 4032 (DIN 934) M16	41730	DIN EN ISO 3506-2	A2-70
5	1	Stk.	Sicherungsscheibe Form S S16	42120	DIN EN ISO 3506	A2
6	2	Stk.	NONUT TDBL-T 13,4x30	40552		Stahl
 ST QUADRAT Fall Protection S.A. www.lux-top.com			Allgemein- Toleranzen ISO 2768-c	Toleranz nach DIN EN 1090-2	Maßstab: 1 : 2 Oberfläche:	Blattformat: DIN A3
				Bearb.	Datum	Name
				Gep.	20.01.2021	CR
				Montagezeichnung		LUX-top® ASP EV20-80/2s Ø18 Stahl 80x150x6, 2-Loch
				Artikelnummer: 12086 - 12302		REV. 0 Blatt 1 1 Blätter
REV.	Änderung	Datum	Name	Ursprung		