

LUX-top® ASP EV 10 II Ø18

Zur Befestigung auf Spannbeton-Hohlplatten



BEFESTIGUNGSUNTERGRUND:

- Spannbeton-Hohlplatten min. C45/55 mit min. Spiegeldicke = 28 mm



BEFESTIGUNGSMITTEL:

- 2 Stk Hohldeckenanker FHY A4 M10



WERKSTOFF:

- Edelstahl rostfrei W1.4301 / AISI 304
- Korrosionsbeständigkeitsklasse CRC II nach DIN EN 1993-1-4



ZERTIFIZIERUNG / ZULASSUNG:

- Baumusterprüfung nach EN 795 Typ A, Zertifikat Nr. ZP/B225/19
- allgemeine bauaufsichtliche Zulassung Nr. Z-14.9-727
- gekennzeichnet mit Ü-Zeichen



BENUTZER:

- max. 3 Benutzer



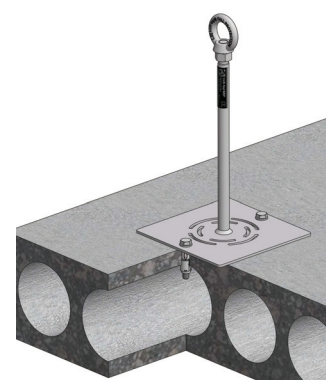
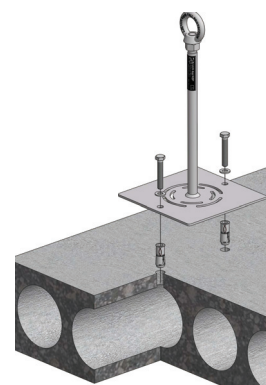
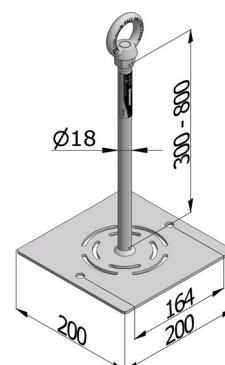
KOMBINATIONSMÖGLICHKEITEN:

- Kombination mit temporärem Führungsseil
- Zwischenpunkt im Edelstahlseilssystem LUX-top® FSE 2003
- Anschlagpunkt nachträglich bis zu 400 mm mittels LUX-top® Verlängerung Ø18 verlängerbar



PRODUKTHIGHLIGHTS:

- hohe Flexibilität durch freie Positionierung
- nur 2 Anker erforderlich



Weitere Informationen finden Sie hier:



www.lux-top-absturzsuren.de/asp-ev10

ST QUADRAT Fall Protection S.A.

45, rue Fuert · L-5410 Beyren
Tel.: (00352) 26747265
E-Mail: info@st-quadrat.lu
www.lux-top.com

LUX-top®
ABSTURZSICHERUNGEN