

(1) Baumusterprüfbescheinigung

(2) Nr. der Baumusterprüfbescheinigung: **ZP/B140/19**

(3) Produkt: **Anschlageinrichtung Typ A
Typ: LUX-top® GBD-D**

(4) Hersteller: **ST Quadrat S.A.
11, rue Flaxweiler
6776 GREVENMACHER / POTASCHBERG
LUXEMBURG**

(5) Anschrift: **ST QUADRAT Fall Protection S.A.
45, rue Fuert
5410 BEYREN
LUXEMBURG**

(6) Die Bauart dieser Produkte sowie die verschiedenen zulässigen Ausführungen sind in der Anlage zu dieser Baumusterprüfbescheinigung festgelegt.

(7) Die Zertifizierungsstelle der DEKRA Testing and Certification GmbH bescheinigt, dass diese Produkte die grundlegenden Anforderungen gemäß den unter Punkt 8 aufgeführten Normen erfüllen. Die Ergebnisse der Prüfung sind in dem Bericht PB 19-142 niedergelegt.

(8) Die Normanforderungen werden erfüllt durch Übereinstimmung mit


DIN EN 795:2012

DIN CEN/TS 16415:2017

(9) Diese Baumusterprüfbescheinigung bezieht sich nur auf die Konzeption und die Baumusterprüfung der beschriebenen Produkte in Übereinstimmung mit den genannten Normen. Für Herstellung und Inverkehrbringen der Produkte sind gegebenenfalls weitere Anforderungen zu erfüllen, die nicht durch diese Bescheinigung abgedeckt sind.

(10) Diese Baumusterprüfbescheinigung ist bis zum 30.03.2025 gültig.

DEKRA Testing and Certification GmbH
Bochum, den 31.03.2020



Geschäftsführer

- (11) Anlage zur
- (12) **Baumusterprüfbescheinigung
ZP/B140/19**
- (13) 13.1 Gegenstand und Typ

Anschlageinrichtung Typ A
Typ: LUX-top® GBD-D

13.2 Beschreibung

Die Anschlageinrichtung, Typ: LUX-top® GBD-D dient zur Sicherung von maximal drei Personen gegen Absturz und ist zur Montage auf geeigneten Profiltafelbahnen (Deckbreite 300 mm - 500 mm) mit ausreichender Festigkeit vorgesehen. Die Befestigung am Bauwerk erfolgt durch Verschrauben von 2-teiligen Aluminiumschienen an den Profildachbahnen mittels vier Schrauben M10.

Die Verwendung erfolgt als Einzelanschlagpunkt oder als End- bzw. Kurvenhalter im Drahtseilsystem, Typ: LUX-top® FSE 2003.

Bei Verwendung als Einzelanschlagpunkt, ist mittig auf dem Grundkörper (t = 3 mm) ein gekantetes Blech als Anschlagöse (t = 4 mm) mit einer Schraube (M16) montiert. Durch zwei Schrauben M10 werden Klemmschiene und Grundkörper miteinander verbunden. An der Anschlagöse sichert sich der Benutzer mit seiner mitgeführten persönlichen Schutzausrüstung gegen Absturz. Alternativ dient die Bohrung zur Montage von Seilführungscomponenten. Die Bilder 2 - 3 zeigen die Anschlageinrichtung in der Ausführung zur Verwendung als Zwischenpunkt in dem genannten Drahtseilsystem.

Die Anschlageinrichtung ist für eine Beanspruchung in alle Richtungen, parallel zur Bauwerksoberfläche, vorgesehen.

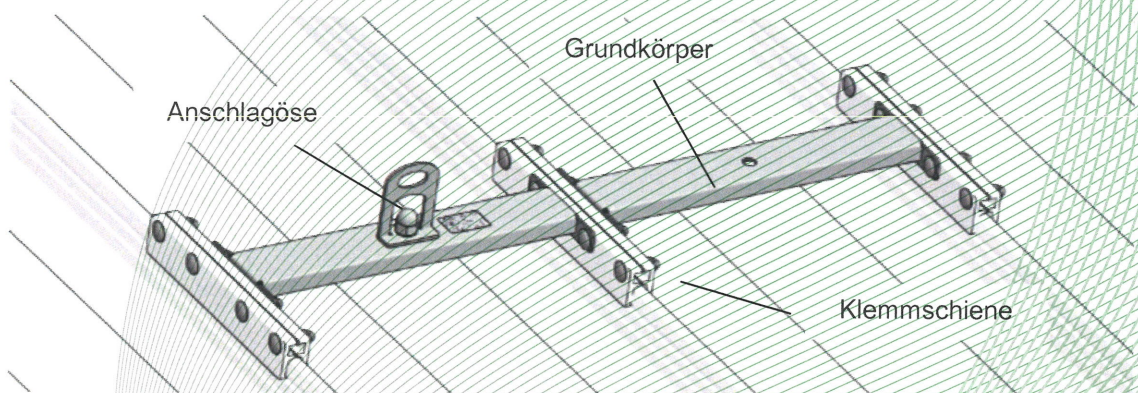
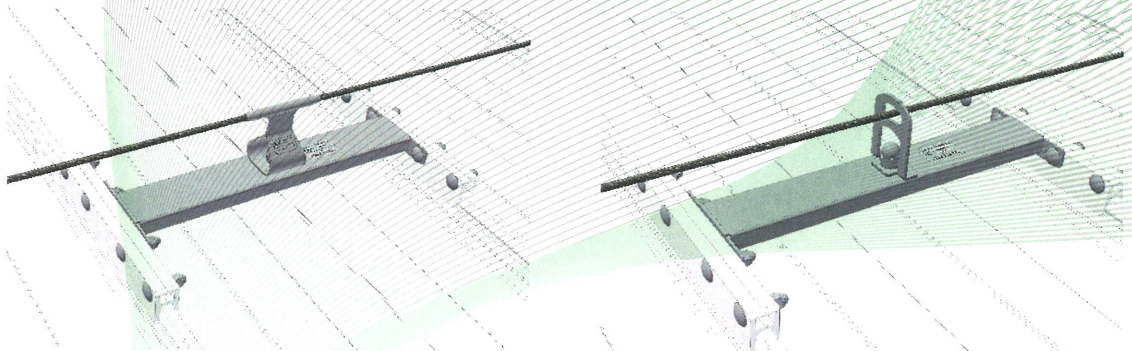


Bild 1: Anschlageinrichtung, Typ: LUX-top® GBD-D



Bilder 2 - 3: Anschlageinrichtung, Typ: LUX-top® GBD-D (Zwischenpunkt)

- (14) Bericht
PB 19-142, 30.03.2020