

**Allgemeine  
bauaufsichtliche  
Zulassung/  
Allgemeine  
Bauartgenehmigung**

Eine vom Bund und den Ländern gemeinsam  
getragene Anstalt des öffentlichen Rechts

**Zulassungs- und Genehmigungsstelle  
für Bauprodukte und Bauarten**

Datum: 17.06.2022      Geschäftszeichen: I 88-1.14.9-7/20

**Nummer:  
Z-14.9-909**

**Geltungsdauer**  
vom: **17. Juni 2022**  
bis: **17. Juni 2027**

**Antragsteller:**  
**ST QUADRAT Fall Protection S.A.**  
45, rue Fuert  
L-5410 BEYREN  
LUXEMBURG

**Gegenstand dieses Bescheides:**  
**Absturzsicherungssystem LUX-top® FALZ-PLUS II mit Klemmbefestigung für  
Doppelstehfalzdächer**

Der oben genannte Regelungsgegenstand wird hiermit allgemein bauaufsichtlich  
zugelassen/genehmigt.  
Dieser Bescheid umfasst elf Seiten und zwei Anlagen.

DIBt

## I ALLGEMEINE BESTIMMUNGEN

- 1 Mit diesem Bescheid ist die Verwendbarkeit bzw. Anwendbarkeit des Regelungsgegenstandes im Sinne der Landesbauordnungen nachgewiesen.
- 2 Dieser Bescheid ersetzt nicht die für die Durchführung von Bauvorhaben gesetzlich vorgeschriebenen Genehmigungen, Zustimmungen und Bescheinigungen.
- 3 Dieser Bescheid wird unbeschadet der Rechte Dritter, insbesondere privater Schutzrechte, erteilt.
- 4 Dem Verwender bzw. Anwender des Regelungsgegenstandes sind, unbeschadet weiter gehender Regelungen in den "Besonderen Bestimmungen", Kopien dieses Bescheides zur Verfügung zu stellen. Zudem ist der Verwender bzw. Anwender des Regelungsgegenstandes darauf hinzuweisen, dass dieser Bescheid an der Verwendungs- bzw. Anwendungsstelle vorliegen muss. Auf Anforderung sind den beteiligten Behörden ebenfalls Kopien zur Verfügung zu stellen.
- 5 Dieser Bescheid darf nur vollständig vervielfältigt werden. Eine auszugsweise Veröffentlichung bedarf der Zustimmung des Deutschen Instituts für Bautechnik. Texte und Zeichnungen von Werbeschriften dürfen diesem Bescheid nicht widersprechen, Übersetzungen müssen den Hinweis "Vom Deutschen Institut für Bautechnik nicht geprüfte Übersetzung der deutschen Originalfassung" enthalten.
- 6 Dieser Bescheid wird widerruflich erteilt. Die Bestimmungen können nachträglich ergänzt und geändert werden, insbesondere, wenn neue technische Erkenntnisse dies erfordern.
- 7 Dieser Bescheid bezieht sich auf die von dem Antragsteller gemachten Angaben und vorgelegten Dokumente. Eine Änderung dieser Grundlagen wird von diesem Bescheid nicht erfasst und ist dem Deutschen Institut für Bautechnik unverzüglich offenzulegen.

## II BESONDERE BESTIMMUNGEN

### 1 Regelungsgegenstand und Verwendungs- bzw. Anwendungsbereich

#### 1.1 Zulassungsgegenstand und Verwendungsbereich

Zulassungsgegenstand ist das Sicherungssystem LUX-top® FALZ-PLUS II sowie zugehörige Befestigungselemente für die Befestigung von persönlichen Schutzausrüstungen (PSA) zur Sicherung von Personen gegen Absturz als durchdringungsfreie Klemmbefestigung.

#### 1.2 Genehmigungsgegenstand und Anwendungsbereich

Genehmigungsgegenstand ist die Planung, Bemessung und Ausführung von Anschlag-einrichtungen zur Nutzung der PSA und deren bauliche Verankerungen mit den Unterkonstruktionen nach Tabelle 1 sowie deren Befestigung nach den Vorgaben der Tabellen 2 bis 4.

**Tabelle 1 - Anschlag-einrichtung und Unterkonstruktion**

Anschlag-einrichtung	Unterkonstruktion
LUX-top® FALZ-PLUS II	Dächer mit vollflächig unterstützten und befestigten Dachdeckungselementen aus Metallblech

Die Anschlag-einrichtungen können entsprechend DIN 4426<sup>1</sup>, Abschnitt 4.5 als Anschlag-einrichtung zum Befestigen von persönlichen Schutzausrüstungen gegen Absturz (PSAgA) verwendet werden.

Die Anschlag-einrichtungen dienen lediglich als Sicherungspunkt im Falle eines Absturzes von Personen und dürfen ansonsten nicht belastet werden.

### 2 Bestimmungen für die Bauprodukte

#### 2.1 Eigenschaften und Zusammensetzung

##### 2.1.1 Werkstoffe

Die Falzklemmen werden aus Aluminiumstrangpressprofilen der Legierung EN AW-6060 T66 nach DIN EN 755-1<sup>2</sup> hergestellt.

Die anderen Bauteile der Anschlag-einrichtungen werden aus nichtrostenden Stählen der Werkstoffnummern 1.4301 oder 1.4307 nach DIN EN 10088-4<sup>3</sup> sowie DIN EN 10088-5<sup>4</sup> hergestellt.

Weitere Angaben zu den Werkstoffen der Bauteile sind beim Deutschen Institut für Bautechnik hinterlegt.

Die Werkstoffeigenschaften sind durch ein Abnahmeprüfzeugnis 3.1 nach DIN EN 10204<sup>5</sup> zu bescheinigen.

1	DIN 4426:2017-01	Einrichtungen zur Instandhaltung baulicher Anlagen - Sicherheitstechnische Anforderungen an Arbeitsplätze und Verkehrswege - Planung und Ausführung
2	DIN EN 755-1:2016-10	Aluminium und Aluminiumlegierungen - Stranggepresste Stangen, Rohre und Profile - Teil 1: Technische Lieferbedingungen
3	DIN EN 10088-4:2010-01	Nichtrostende Stähle - Teil 2: Technische Lieferbedingungen für Blech und Band aus korrosionsbeständigen Stählen für das Bauwesen
4	DIN EN 10088-5:2009-07	Nichtrostende Stähle - Teil 3: Technische Lieferbedingungen für Halbzeug, Stäbe, Walzdraht, gezogenen Draht, Profile und Blankstahlerzeugnisse aus korrosionsbeständigen Stählen für das Bauwesen
5	DIN EN 10204:2005-01	Metallische Erzeugnisse - Arten von Prüfbescheinigungen

### 2.1.2 Abmessungen

Die Hauptabmessungen sind den Anlagen zu entnehmen. Weitere Angaben sind beim Deutschen Institut für Bautechnik hinterlegt.

## 2.2 Herstellung, Verpackung, Transport, Lagerung und Kennzeichnung

### 2.2.1 Herstellung

Soweit im Folgenden nichts anderes festgelegt ist, gelten die Anforderungen nach DIN EN 1090-2<sup>6</sup> und DIN EN 1090-3<sup>7</sup>. Zusätzlich gelten für Bauteile aus nichtrostenden Stählen die Anforderungen der allgemeinen bauaufsichtlichen Zulassung / allgemeinen Bauartgenehmigung Z-30.3-6<sup>8</sup>.

### 2.2.2 Verpackung, Transport und Lagerung

Die Anschlageinrichtungen müssen korrosionsschutz- und werkstoffgerecht verpackt, transportiert und gelagert werden.

### 2.2.3 Kennzeichnung

Die Anschlageinrichtungen, die Verpackungen oder die Lieferscheine müssen vom Hersteller mit dem Übereinstimmungszeichen (Ü-Zeichen) nach den Übereinstimmungszeichen-Verordnungen der Länder gekennzeichnet werden.

Die Anschlageinrichtung ist mindestens mit "Z-14.9-909" und "LUX-top® FALZ-PLUS II" dauerhaft zu beschriften.

Die Kennzeichnung darf nur erfolgen, wenn die Voraussetzungen nach Abschnitt 2.3 erfüllt sind.

## 2.3 Übereinstimmungsbestätigung

### 2.3.1 Allgemeines

Die Bestätigung der Übereinstimmung der Anschlageinrichtungen mit den Bestimmungen der von diesem Bescheid erfassten allgemeinen bauaufsichtlichen Zulassung muss für jedes Herstellwerk mit einer Übereinstimmungserklärung des Herstellers auf der Grundlage einer werkseigenen Produktionskontrolle und eines Übereinstimmungszertifikates auf der Grundlage einer werkseigenen Produktionskontrolle und einer regelmäßigen Fremdüberwachung durch eine anerkannte Überwachungsstelle einschließlich einer Erstprüfung der Bauprodukte nach Maßgabe der folgenden Bestimmungen erfolgen.

Für die Erteilung des Übereinstimmungszertifikats und die Fremdüberwachung einschließlich der dabei durchzuführenden Produktprüfungen hat der Hersteller der Anschlageinrichtungen eine hierfür anerkannte Zertifizierungsstelle sowie eine hierfür anerkannte Überwachungsstelle einzuschalten.

Die Übereinstimmungserklärung hat der Hersteller durch Kennzeichnung der Bauprodukte mit dem Übereinstimmungszeichen (Ü-Zeichen) unter Hinweis auf den Verwendungszweck abzugeben.

Dem Deutschen Institut für Bautechnik ist von der Zertifizierungsstelle eine Kopie des von ihr erteilten Übereinstimmungszertifikats zur Kenntnis zu geben.

### 2.3.2 Werkseigene Produktionskontrolle

In jedem Herstellwerk ist eine werkseigene Produktionskontrolle einzurichten und durchzuführen. Unter werkseigener Produktionskontrolle wird die vom Hersteller vorzunehmende kontinuierliche Überwachung der Produktion verstanden, mit der dieser sicherstellt, dass die von ihm hergestellten Anschlageinrichtungen den Bestimmungen dieser allgemeinen bauaufsichtlichen Zulassung entsprechen.

6	DIN EN 1090-2:2018-09	Ausführung von Stahltragwerken und Aluminiumtragwerken - Teil 2: Technische Regeln für die Ausführung von Stahltragwerken
7	DIN EN 1090-3:2019-07	Ausführung von Stahltragwerken und Aluminiumtragwerken - Teil 3: Technische Regeln für die Ausführung von Aluminiumtragwerken
8	Z-30.3-6 vom 20.04.2022	Erzeugnisse, Bauteile und Verbindungselemente aus nichtrostenden Stählen

Die werkseigene Produktionskontrolle soll mindestens die im Folgenden aufgeführten Maßnahmen einschließen:

- Die im Abschnitt 2.1 geforderten Abmessungen sind regelmäßig zu überprüfen.
- Die im Abschnitt 2.1 geforderten Werkstoffeigenschaften des Ausgangsmaterials zur Herstellung der Anschlageneinrichtungen sind bei jeder Charge durch Abnahmeprüfzeugnisse 3.1 nach DIN EN 10204<sup>5</sup> zu belegen. Die Übereinstimmung der Angaben im Abnahmeprüfzeugnis 3.1 mit den Anforderungen in Abschnitt 2.1 ist zu überprüfen.
- Bezüglich der Anforderungen an die Fertigungsbetriebe hinsichtlich Herstellerqualifikation gelten die Anforderungen der allgemeinen bauaufsichtlichen Zulassung / allgemeinen Bauartgenehmigung Z-30.3-6<sup>8</sup>.
- Durch Sichtprüfungen ist die ordnungsgemäße Ausführung sämtlicher Anschlageneinrichtungen zu prüfen.
- Die Tragfähigkeit der Anschlageneinrichtungen ist regelmäßig durch Versuche, jedoch mindestens einmal jährlich oder nach Änderung der Produktionsbedingungen zu überprüfen, dazu können die Anschlageneinrichtungen mit den Alu-Klemmbacken auf einer der Doppelstehfalzgeometrie nachempfunden Unterkonstruktion befestigt werden, die statische Tragfähigkeit in Richtung F1 und F2 nach Abbildung 2 der beim Deutschen Institut für Bautechnik hinterlegten Unterlagen (Gutachten Nr.: GS-2-183-1) zu überprüfen. Die Bruchlast muss dabei mindestens den beim Deutschen Institut für Bautechnik hinterlegten Wert nach Abschnitt 6.1 des Gutachtens betragen.

Die Ergebnisse der werkseigenen Produktionskontrolle sind aufzuzeichnen und auszuwerten. Die Aufzeichnungen müssen mindestens folgende Angaben enthalten:

- Bezeichnung des Bauprodukts bzw. des Ausgangsmaterials und der Bestandteile,
- Art der Kontrolle oder Prüfung,
- Datum der Herstellung und der Prüfung des Bauprodukts bzw. des Ausgangsmaterials oder der Bestandteile,
- Ergebnis der Kontrollen und Prüfungen und soweit zutreffend Vergleich mit den Anforderungen,
- Unterschrift des für die werkseigene Produktionskontrolle Verantwortlichen.

Die Aufzeichnungen sind mindestens fünf Jahre aufzubewahren. Sie sind dem Deutschen Institut für Bautechnik, der anerkannten Stelle und der zuständigen obersten Bauaufsichtsbehörde auf Verlangen vorzulegen.

Bei ungenügendem Prüfergebnis sind vom Hersteller unverzüglich die erforderlichen Maßnahmen zur Abstellung des Mangels zu treffen. Bauprodukte, die den Anforderungen nicht entsprechen, dürfen nicht verwendet werden und sind so zu handhaben, dass Verwechslungen mit übereinstimmenden ausgeschlossen sind. Nach Abstellung des Mangels ist - soweit technisch möglich und zum Nachweis der Mängelbeseitigung erforderlich - die betreffende Prüfung unverzüglich zu wiederholen.

### 2.3.3 Fremdüberwachung

In jedem Herstellwerk ist die werkseigene Produktionskontrolle durch eine Fremdüberwachung regelmäßig zu überprüfen, mindestens jedoch einmal jährlich.

Im Rahmen der Fremdüberwachung sind stichprobenartige Prüfungen und eine Erstprüfung der Bauprodukte durchzuführen. Die Probenahme und Prüfungen obliegen jeweils der anerkannten Stelle. Vorhandene Prüfergebnisse aus dem Zulassungsverfahren sind als Erstprüfung mit heranzuziehen.

Die Ergebnisse der Zertifizierung und Fremdüberwachung sind mindestens fünf Jahre aufzubewahren. Sie sind von der Zertifizierungsstelle bzw. der Überwachungsstelle dem Deutschen Institut für Bautechnik und der zuständigen obersten Bauaufsichtsbehörde auf Verlangen vorzulegen.

### 3 Bestimmungen für Planung, Bemessung und Ausführung

#### 3.1 Planung

##### 3.1.1 Allgemeines

Die maximale Anzahl der Benutzer beschreibt die maximale Anzahl an gleichzeitigen Benutzern, welche im Falle eines Absturzes aufgefangen werden können. Es sind bis zu 2 Personen für das Absturzsicherungssystem bei Verwendung als Einzelanschlagpunkt zugelassen.

Die Befestigung von Seilsystemen nach Z-14.9-789<sup>9</sup> an den Anschlageneinrichtungen ist zulässig, jedoch beschränkt auf vier Nutzer gleichzeitig, wobei sich maximal zwei Nutzer in zwei benachbarten Feldern des Seilsystems befinden dürfen. Weiterhin sind die Seilsysteme auf maximal eine Kurve beschränkt. Die Randbedingungen sind bei der Planung, Bemessung, Ausführung und Kennzeichnung des Seilsystems zu berücksichtigen.

Die handwerklich hergestellten Dächer mit vollflächig unterstützten Dachdeckungselementen aus Metallblech nach DIN EN 14783<sup>10</sup> müssen mit Unterkonstruktionen nach Tabelle 2 als tragende Unterkonstruktion ausgeführt sein.

Soweit im Folgenden nichts anderes festgelegt ist, gelten die Anforderungen nach DIN EN 1090-2<sup>6</sup> sowie DIN EN 1090-3<sup>7</sup> und den Regeln des Dachdeckerhandwerkes.

Die aufgeführten Anschlageneinrichtungen sind nicht zur Überkopf-Decken- und Wandmontage vorgesehen und dürfen nur auf den beschriebenen Unterkonstruktionen nach Tabelle 1 eingesetzt werden in denen die Neigung der Krafteinleitung in die Anschlageneinrichtung bei einem möglichen Absturzfall maximal bis zu 10 % von der Unterkonstruktion abweicht.

Die Anschlageneinrichtung darf nur im Bereich der Korrosionsbeständigkeitsklasse (CRC) II nach DIN EN 1993-1-4<sup>11</sup> verwendet werden. Für lastabtragende Bauteile aus Aluminium gelten für den Korrosionsschutz die Anforderungen nach DIN EN 1090-3<sup>7</sup> Abschnitt 10. Für Bauteile aus nichtrostenden Stählen gelten die Anforderungen nach DIN EN 1993-1-4<sup>11</sup> in Verbindung mit dem nationalen Anhang DIN EN 1993-1-4/NA<sup>12</sup> sowie der allgemeinen bauaufsichtlichen Zulassung/allgemeinen Bauartgenehmigung Nr. Z-30.3-6<sup>8</sup>.

Die Bauteile der Anschlageneinrichtungen müssen einen für die vorgesehene Lebensdauer des Absturzsicherungssystems und für den Einsatzort ausreichenden Korrosionsschutz besitzen.

Es sind Schrauben (A2-70) nach DIN EN ISO 3506-1<sup>13</sup> mit zugehörigen Muttern nach DIN EN ISO 3506-2<sup>14</sup> zur Befestigung der Klemmen zu verwenden.

Die wesentlichen und tragsicherheitsrelevanten Bauteile sind aus nichtrostenden Stählen und Aluminiumlegierungen entsprechend den Angaben dieses Bescheides hergestellt, damit ist eine Bimetallkorrosion in feuchten Umgebungen nicht völlig auszuschließen. Im Rahmen der Prüfung auf Unversehrtheit gemäß Abschnitt 4 ist daher insbesondere auf Bimetallkorrosion zu achten und erforderlichenfalls sind Maßnahmen einzuleiten.

9	Z-14.9-789 vom 10.05.2022	LUX-top® FSE 2003 Seilsystem als Sicherungssystem gegen Absturz
10	DIN EN 14783:2013-07	Vollflächig unterstützte Dachdeckungs- und Wandbekleidungs-elemente für die Innen- und Außenanwendung aus Metallblech – Produktspezifikation und Anforderungen
11	DIN EN 1993-1-4:2015-10	Eurocode 3: Bemessung und Konstruktion von Stahlbauten – Teil 1-4: Allgemeine Bemessungsregeln – Ergänzende Regelungen zur Anwendung von nichtrostenden Stählen
12	DIN EN 1993-1-4/NA:2020-11	Nationaler Anhang - National festgelegte Parameter - Eurocode 3: Bemessung und Konstruktion von Stahlbauten - Teil 1-4: Allgemeine Bemessungsregeln - Ergänzende Regelungen zur Anwendung von nichtrostenden Stählen
13	DIN EN ISO 3506-1:2018-02	Mechanische Eigenschaften von Verbindungselementen aus nichtrostenden Stählen - Teil 1: Schrauben
14	DIN EN ISO 3506-2:2018-02	Mechanische Eigenschaften von Verbindungselementen aus nichtrostenden Stählen - Teil 2: Muttern

### 3.1.2 Vorgaben für die Doppelstehfalzprofildächer und Randabstände der Anschlagpunkte

Die Doppelstehfalzprofildächer müssen unter Beachtung von DIN EN 14783<sup>10</sup>, DIN 18339<sup>15</sup> und den Regeln des Dachdeckerhandwerks sowie den Vorgaben der Technischen Baubestimmungen oder der jeweiligen allgemeinen Bauartgenehmigung des Dachsystems ausgeführt sein.

Durch die Montage der Anschlageinrichtungen darf die Wärmedehnung der Stehfalzprofile nicht behindert sein.

**Tabelle 2 - Vorgaben für die Unterkonstruktion der Stehfalzprofile**

Unterkonstruktion	Breite der Schalung	Befestigung der Schalung	Abmessungen der Nägel
Holzbalken (min. C24 <sup>16</sup> ) min. 60/140 mm mit Holzschalung (min. C24 <sup>16</sup> ) d ≥ 24 mm	80 bis 170 mm	glattschaftige oder gerillte Nägel <sup>*)</sup> nach DIN EN 14592 <sup>17</sup>	<b>Nenn Durchmesser</b> ≥ 2,8 mm <b>Nennlänge</b> ≥ 65 mm <sup>**)</sup>

<sup>\*)</sup> mindestens 2 Nägel / Brett und Auflager; ab Breite 140 mm min. 3 Nägel je Brett und Auflager

<sup>\*\*)</sup> jedoch mindestens Dicke der Schalung + 40 mm

Die Verwendung von Unterkonstruktionen mit höherer Steifigkeit ist möglich.

**Tabelle 3 - Vorgaben für die Befestigung der Stehfalzprofile**

Verankerungselement	Abstand der Hafte	Material der Hafte	Art u. Anzahl der Verschraubung
Festhafte bzw. Schiebehafte	≤ 500 mm	nichtrostender Stahl t <sub>min</sub> ≥ 0,4 mm	min. 2 Holzschrauben min. 4,0 x 25 mm pro Haft

Dichtbahnen bzw. Trennlagen bis zu einer Gesamtstärke von 4 mm (im verschraubten Zustand) zwischen Schalung und Stehfalzprofilen sind zulässig. Die Schrauben zur Befestigung der Hafte müssen dann jedoch entsprechend länger sein.

**Tabelle 4 - Anforderungen an die Stehfalzprofile**

Material	Dicke	Scharbreite
Titanzink	t <sub>min</sub> ≥ 0,7 mm	420 - 610 mm
nichtrostender Stahl	t <sub>min</sub> ≥ 0,5 mm	420 - 610 mm

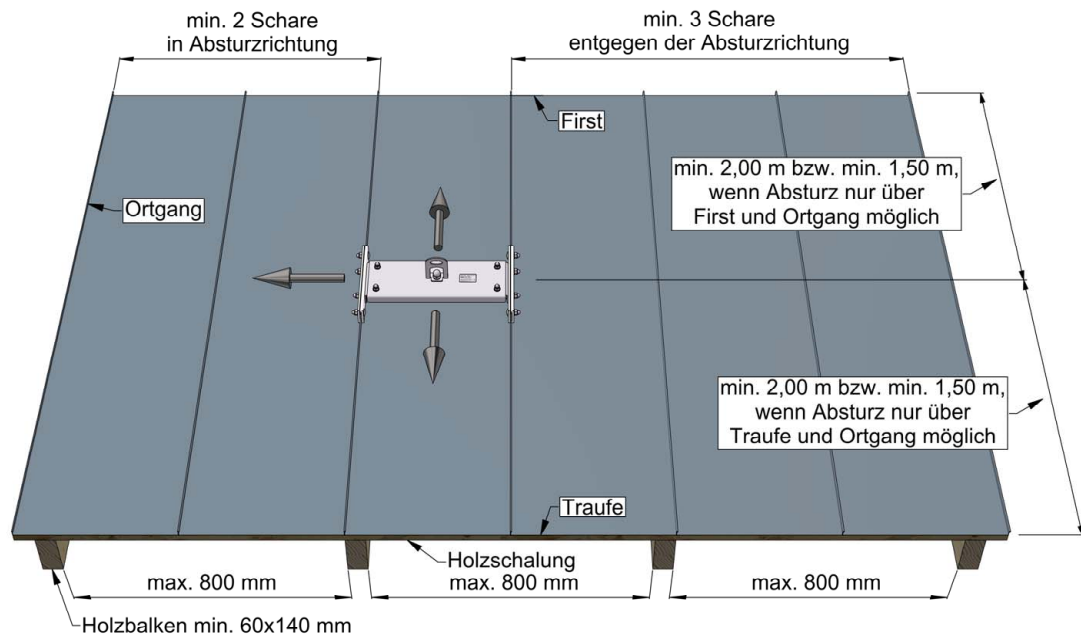
Für die Positionierung der Anschlageinrichtungen (Randabstand) auf dem Dach und die Mindestabmessungen der Dachfläche gelten die Angaben in Abbildung 1. Die Pfeile in der Abbildung zeigen die möglichen Absturzrichtungen. Bei möglichem Absturz quer zu den Falzen, müssen zum Dachinneren hin hinter der Anschlageinrichtung mindestens drei Doppelstehfalzschare vorhanden sein. Sofern nur ein Absturz in Richtung der Falze möglich ist, müssen zum Dachinneren hin hinter der Anschlageinrichtung je zwei Doppelstehfalzschare vorhanden sein.

<sup>15</sup> DIN 18339:2019-09 VOB Vergabe- und Vertragsordnung für Bauleistungen - Teil C: Allgemeine Technische Vertragsbedingungen für Bauleistungen (ATV) - Klempnerarbeiten

<sup>16</sup> DIN EN 338:2010-02 Bauholz für tragende Zwecke - Festigkeitsklassen

<sup>17</sup> DIN EN 14592:2012-07 Holzbauwerke - Stifförmige Verbindungsmittel - Anforderungen





**Abbildung 1 - Randabstände (Beispiel)**

Wenn auf einer Dachfläche mehrere LUX-top® FALZ-PLUS II Anschlagpunkte installiert werden, müssen die Einwirkungen auf die Unterkonstruktion (nach Abschnitt 3.2.4) für jeden weiteren Anschlagpunkt in gleicher Höhe angesetzt werden. Zwischen zwei Anschlagpunkten muss der Abstand in Querrichtung mindestens 2,5 m betragen.

Je Schar darf (bei Pultdächern / je Dachflächenebene) maximal ein Anschlagpunkt in der Nähe der Traufe und ein Anschlagpunkt in der Nähe des Firstes installiert sein, in Summe zwei Anschlagpunkte je Schar und Festpunktbereich. Bei der Planung ist sicherzustellen, dass keine Arbeiten an Traufe und First zeitgleich ausgeführt werden.

Wenn zusätzlich zur Traufe / First Anschlagpunkte am Ortgang installiert werden, so ist zwischen diesen ein Mindestabstand von 4 m einzuhalten.

### 3.2 Bemessung

#### 3.2.1 Nachweis der Tragfähigkeit

Für die Anschlagvorrichtung selbst und deren Befestigung an den Doppelstehfalzscharen sowie deren Befestigung an der Unterkonstruktion (Haften auf Schalung mit Sparren bzw. Pfetten) nach Tabelle 2 bis 5, ist der Nachweis der Lastweiterleitung durch diesen Bescheid für bis zu 2 Personen erbracht.

Für den Nachweis der Lastweiterleitung der Horizontal- und Vertikalkräfte sind die Einwirkungen nach Abschnitt 3.2.4 als veränderliche Einwirkung nach DIN EN 1990<sup>18</sup> anzunehmen.

Der Nachweis der Lastweiterleitung in die den Sparren bzw. Pfetten nachgeordnete Unterkonstruktion (Binder, Dachtragwerk) sowie deren Tragfähigkeit ist nach Technischen Baubestimmungen entsprechend der allgemeinen Anforderungen der Landesbauordnungen zu führen.



Für die Lastweiterleitung ist folgender Nachweis zu führen:

$$F_{E,d} / F_{R,d} \leq 1$$

mit

$F_{E,d}$  Bemessungswert der Einwirkung nach Abschnitt 3.2.4

$F_{R,d}$  Bemessungswert der Tragfähigkeit nach Abschnitt 3.2.2

Für den Nachweis der Lastweiterleitung in die Unterkonstruktion ist diese Einwirkung an der Unterkante der Haften/Klipps der Dachprofile (somit Oberseite der Holzschalung) anzusetzen.

### 3.2.2 Bemessungswerte der Tragfähigkeit (der Unterkonstruktion)

Die charakteristischen Werte der Tragfähigkeit  $F_{Rk}$  der Bauteile der Unterkonstruktion sind DIN EN 1995-1-1<sup>19</sup> zu entnehmen. Zur Ermittlung des Bemessungswerts der Tragfähigkeit  $F_{Rd}$  ist der charakteristische Wert der Tragfähigkeit mit einem Teilsicherheitsbeiwert  $\gamma_M$  zu dividieren. Für die Bemessung des lastabtragenden Dachtragwerks (Binder etc.) sind die  $\gamma_M$ -Werte je nach Material dem jeweiligen Eurocode oder der allgemeinen bauaufsichtlichen Zulassung / allgemeinen Bauartgenehmigung zu entnehmen.

### 3.2.3 Einwirkungen auf die Anschlagereinrichtung (den Anschlagpunkt)

#### 3.2.3.1 Charakteristische Werte der Einwirkungen

Die einwirkenden Kräfte  $F_{E,k}$  sind an der Oberkante der Anschlagereinrichtung, in Fallrichtung wirkend geprüft. Bei der unmittelbaren Befestigung persönlicher Schutzausrüstungen gegen Absturz an den Anschlagereinrichtungen gilt für die erste Person eine charakteristische Einwirkung nach DIN 4426<sup>1</sup> von  $F_{E,k} = 6$  kN und für jede weitere Person eine Erhöhung von  $F_{E,k}$  um 1 kN / Person.

#### 3.2.3.2 Bemessungswerte der Einwirkungen

Die Bemessungswerte der Einwirkungen  $F_{E,d}$  für den Anschlagpunkt ergeben sich wie folgt.

$$F_{E,d} = F_{E,k} \cdot \gamma_F \quad \text{mit } \gamma_F = 1,5$$

Beispiel: für eine Person:  $F_{E,d} = F_{E,k} \cdot \gamma_F = 6 \text{ kN} \cdot 1,5 = 9 \text{ kN}$

für zwei Personen:  $F_{E,d} = F_{E,k} \cdot \gamma_F = (6+1) \text{ kN} \cdot 1,5 = 10,5 \text{ kN}$

### 3.2.4 Bemessungswerte der Einwirkungen (auf die Unterkonstruktion)

Die in Tabelle 5 angegebenen Bemessungswerte der Einwirkung  $F_{Ed}$  gelten für die Lastweiterleitung aus der Anschlagereinrichtung bei Sicherung von bis zu zwei Nutzern gleichzeitig.

Bei der Verwendung von Seilsystemen nach allgemeiner bauaufsichtlicher Zulassung / allgemeiner Bauartgenehmigung Z-14.9-789<sup>9</sup> zwischen zwei oder mehreren Anschlagpunkten sind die dort angegebenen Bemessungswerte der Einwirkungen aus den Seilkräften anzusetzen, diese dürfen jedoch den in Tabelle 5 angegebenen Wert nicht überschreiten.

<sup>19</sup> DIN EN 1995-1-1:2010-12 Bemessung und Konstruktion von Holzbauten  
Teil 1-1: Allgemeines - Allgemeine Regeln für den Hochbau

**Tabelle 5 - Bemessungswerte für die Lasteinleitung in das Bauwerk (Dachtragwerk)**

Anschlageinrichtung	Bemessungswert der Einwirkung $F_{Ed}$ [kN]
LUX-top® FALZ-PLUS II als Einzelanschlagpunkt	9,36
LUX-top® FALZ-PLUS II mit LUX-top® FSE 2003 Seilsystem	max. 9,56 *)

\*) Die Anwendung von Seilsystemen ist beschränkt auf vier Nutzer gleichzeitig, wobei sich maximal zwei Nutzer in zwei benachbarten Feldern des Seilsystems befinden dürfen. Weiterhin sind die Seilsysteme auf maximal eine Kurve beschränkt.

### 3.3 Ausführung

Die Montage der Anschlageinrichtungen darf nur von Firmen ausgeführt werden, die die dazu erforderliche Erfahrung und Sachkenntnis haben, es sei denn, es ist für eine Einweisung des Montagepersonals durch Fachkräfte gesorgt, die auf diesem Gebiet Erfahrung besitzen. Der Nachweis kann bspw. ein allgemein anerkannter Schulungsnachweis des Personals (z. B. als Sandwich-Fachmonteur und eine IFBS-Schulung über die Montage von Absturzsicherungen) und ein Nachweis über die Teilnahme an einer LUX-top® Monteurschulung-Anwendungstechnik oder am LUX-top® Sachkundeseminar beim Hersteller ST QUADRAT Fall Protection S.A. sein, der nicht älter als 5 Jahre ist.

Die Montage aller Verbindungselemente muss mit einem überprüften Drehmomentschlüssel vorgenommen werden. Die Bauteile dürfen nur belastet werden, wenn sich das vorgeschriebene Drehmoment aufbringen lässt.

Zur Montage der Anschlagöse dürfen nur die mit den Anschlageinrichtungen mitgelieferten Befestigungselemente und die mitgelieferte Schnorr-Schraubensicherungsscheibe verwendet werden.

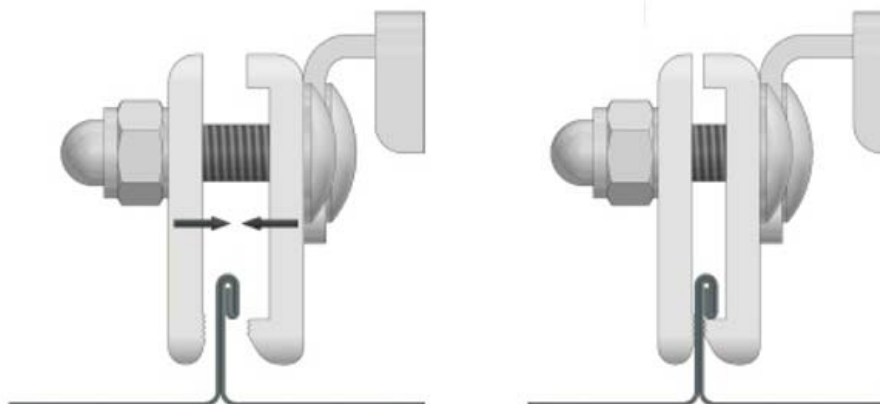
**Tabelle 6 - Drehmoment für Verschraubung der Anschlageinrichtungen**

Anschlageinrichtung	Unterkonstruktion / Verankerungsmittel	Schraube	Drehmoment [Nm]
LUX-top® FALZ-PLUS II	Falzklemme (seitlich)	M10 x 33 A2	50
	Breitenverstellung (oben)	M10 x 20 A2	50

Die Anschlagöse wird gegen Aufdrehen gesichert, indem die Hutmutter der Sechskantschraube M16x25 (A2-70) gegen den Grundkörper der Anschlageinrichtung LUX-top® FALZ-PLUS II angezogen wird, bis sich die Sicherungsscheibe unterhalb der Hutmutter in Flachlage befindet.

Die Hutmutter muss vollständig auf der Sechskantschraube aufgeschraubt sein, so dass das Außengewinde der Schraube voll tragfähig in das Gewinde der Hutmutter eingeschraubt ist.

Es ist darauf zu achten, dass die Falzklemmen der Anschlageinrichtung korrekt ausgerichtet sind, so dass sie wie in Abbildung 2 dargestellt hinter den Falz des Doppelstehfalzdachs greifen.



**Abbildung 2 – Korrekte Montage der Falzklemmen**

Die bauausführende Firma hat zur Bestätigung der Übereinstimmung der Bauprodukte mit der von diesem Bescheid erfassten Bauartgenehmigung eine Übereinstimmungserklärung gemäß § 16 a Abs.5 in Verbindung mit § 21 Abs. 2 MBO abzugeben.

#### **4 Bestimmungen für Nutzung, Unterhalt und Wartung**

Die in diesem Bescheid genannten Anschlagseinrichtungen dürfen ausschließlich zur Sicherung von Personen gegen Absturz verwendet werden.

Vor jeder Nutzung sind die Anschlagseinrichtungen auf festen Sitz und Unversehrtheit zu prüfen. Lose Anschlagseinrichtungen sind zu befestigen, verformte oder anderweitig beschädigte Anschlagseinrichtungen sind zu ersetzen.

Wenn bei Pultdächern (je Dachflächenebene) jeweils ein Anschlagpunkt in der Nähe der Traufe und ein Anschlagpunkt in der Nähe des Firstes auf derselben Schar installiert sind, so ist bei Dacharbeiten sicherzustellen, dass, keine Arbeiten an Traufe und First zeitgleich ausgeführt werden.

Eine Überprüfung der am Bauwerk montierten Anschlagseinrichtungen kann durch Sichtprüfung und Rüttelprobe mit einer maximalen Last von 70 kg nach DIN EN 795<sup>20</sup> Abschnitt.5.3.2. in Axialer und in Querrichtung der Anschlagseinrichtung erfolgen. Eine Belastung zum Zwecke der Prüfung mit Prüflasten nach DIN EN 795<sup>20</sup>, Abschnitt 5.3.4. ist am Bauwerk nicht zulässig.

Ist das Absturzschutzsystem beschädigt oder durch Absturz beansprucht, so darf dieses nicht mehr verwendet werden. In diesen Fällen ist die Anschlagseinrichtung und die Verankerung am Bauwerk durch einen sachkundigen erfahrenen Ingenieur zu überprüfen. Nach einer Beanspruchung durch Absturz ist die Bedachung inkl. der Haften im Bereich der Befestigungspunkte der Anschlagseinrichtung und in jeweils zwei benachbarten Bahnen zu demontieren und vollständig auszutauschen.

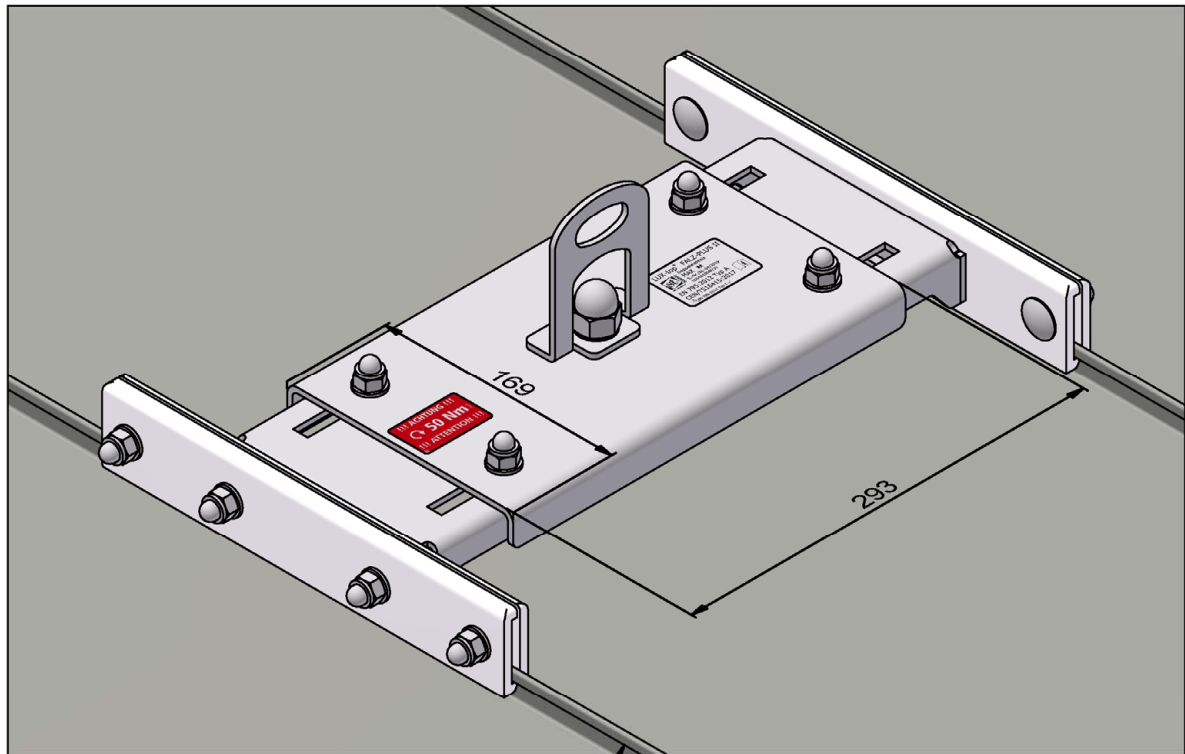
Dr.-Ing. Ronald Schwuchow  
Referatsleiter

Beglaubigt  
Hahn

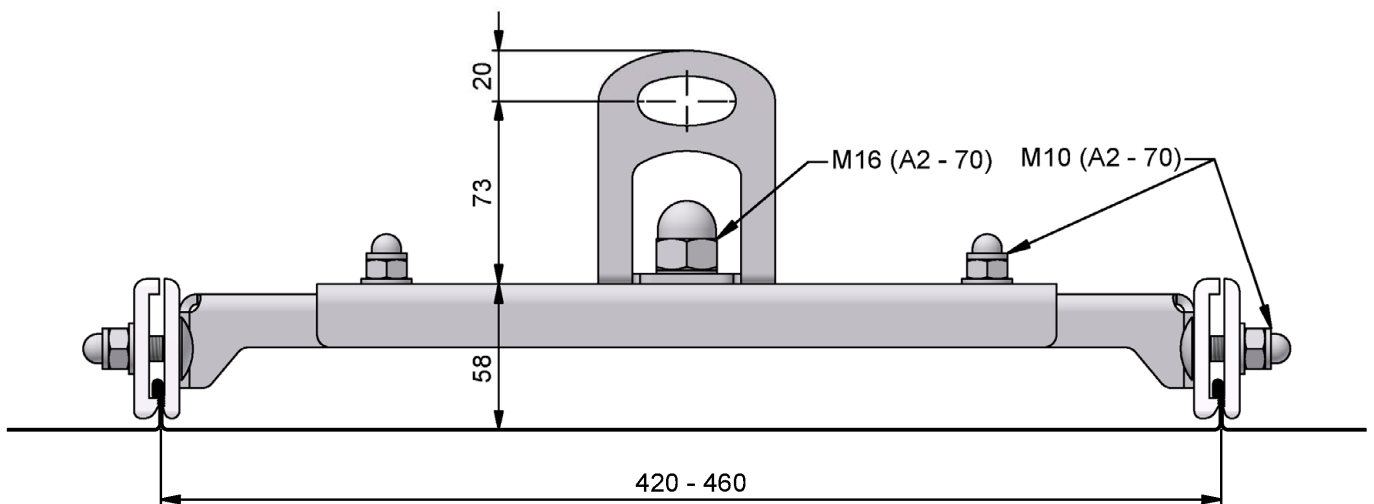
<sup>20</sup>

DIN EN 795:2012-10

Persönliche Absturzschutzausrüstung - Anschlagseinrichtungen



Doppelstehfalz

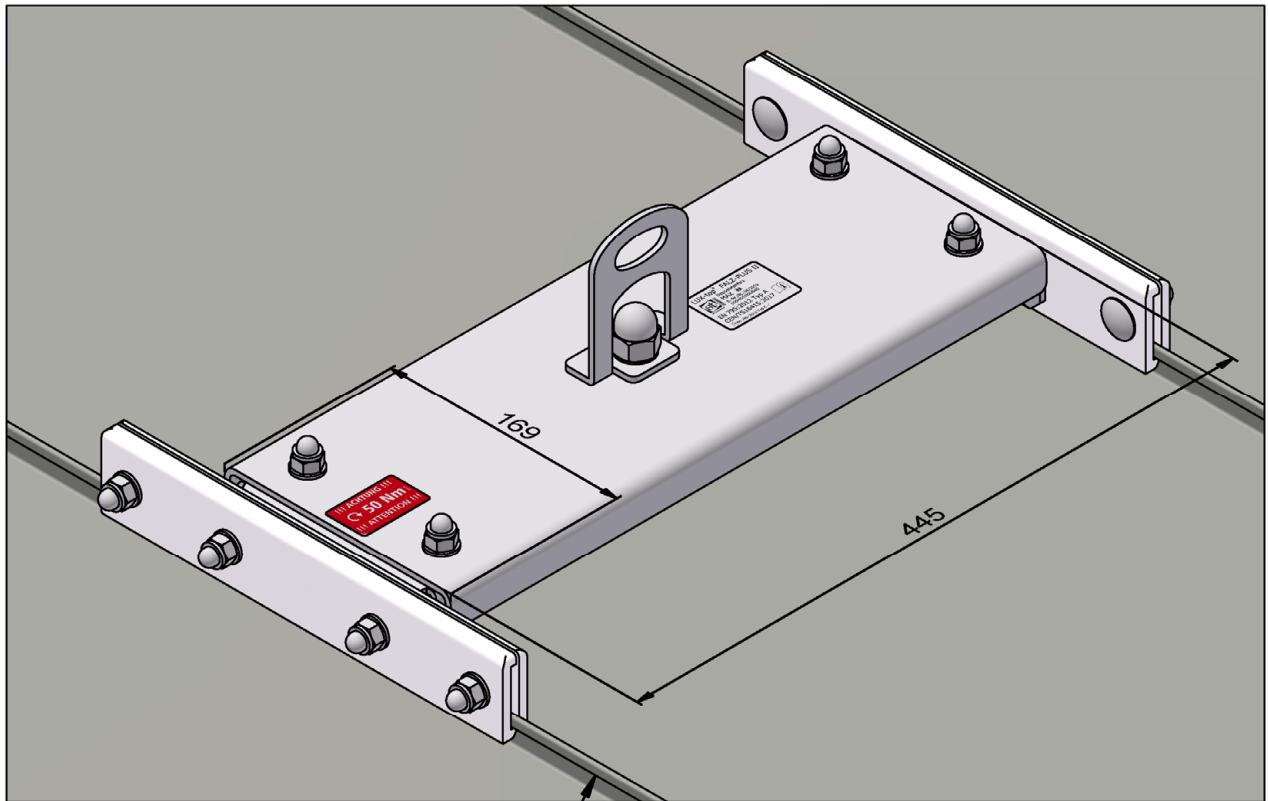


Material: 1.4301 bzw. Falzklemme EN AW-6060 T66  
 Alle Maße in [mm]

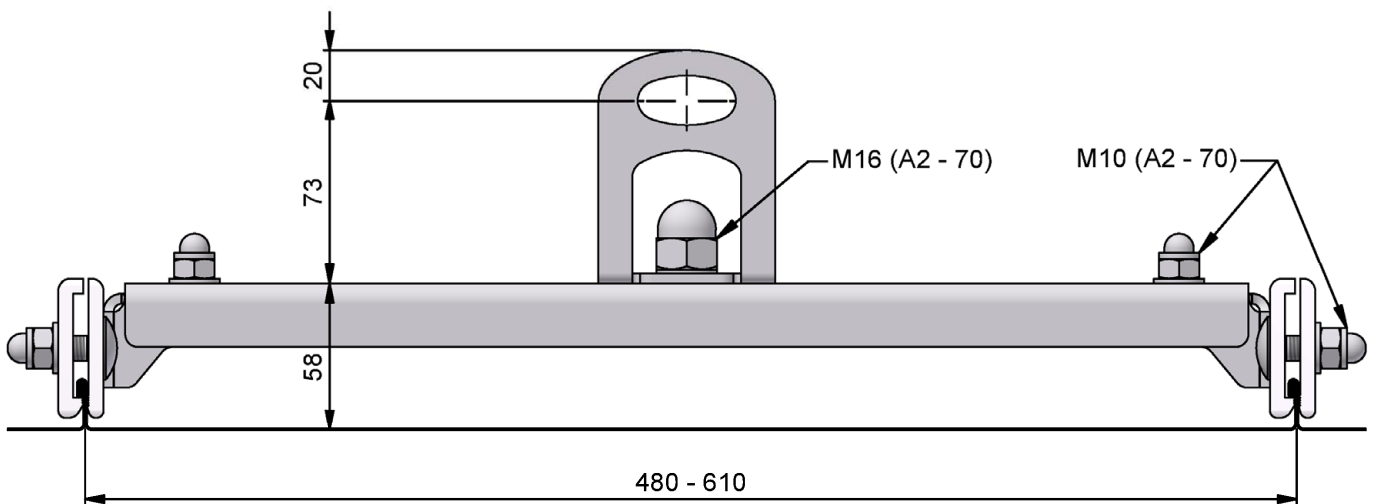
Absturzsicherungssystem zur Klemmbefestigung auf Doppelstehfalzdächern

LUX-top® FALZ-PLUS II DSF - 330-460 mm

Anlage 1



Doppelstehfalz



Material: 1.4301 bzw. Falzklemme EN AW-6060 T66  
 Alle Maße in [mm]

Absturzsicherungssystem zur Klemmbefestigung auf Doppelstehfalzdächern

LUX-top® FALZ-PLUS II DSF - 480-610 mm

Anlage 2