

Montageanleitung

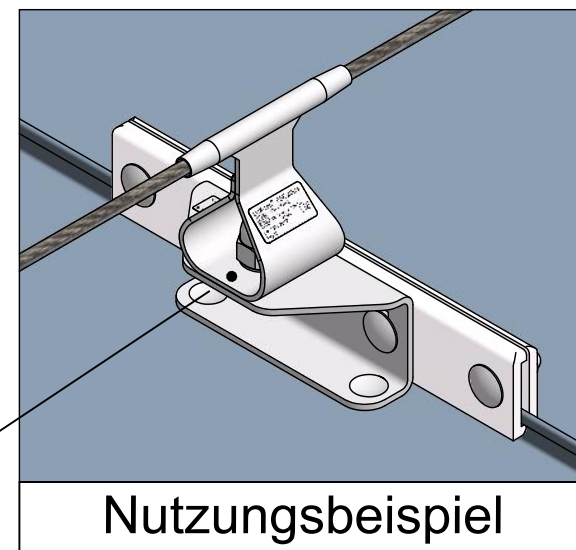
LUX-top® FALZ-PLUS Doppelstehfalz - Zwischenpunkt

- Verwendbar als Zwischenpunkt in LUX-top® FSE 2003 Seilsystemen
- Zur Klemmbefestigung auf Doppelstehfalzprofilen aus Edelstahl, Kupfer, Stahlblech und Zink.

Mindestmaterialstärke der Profilbahnen

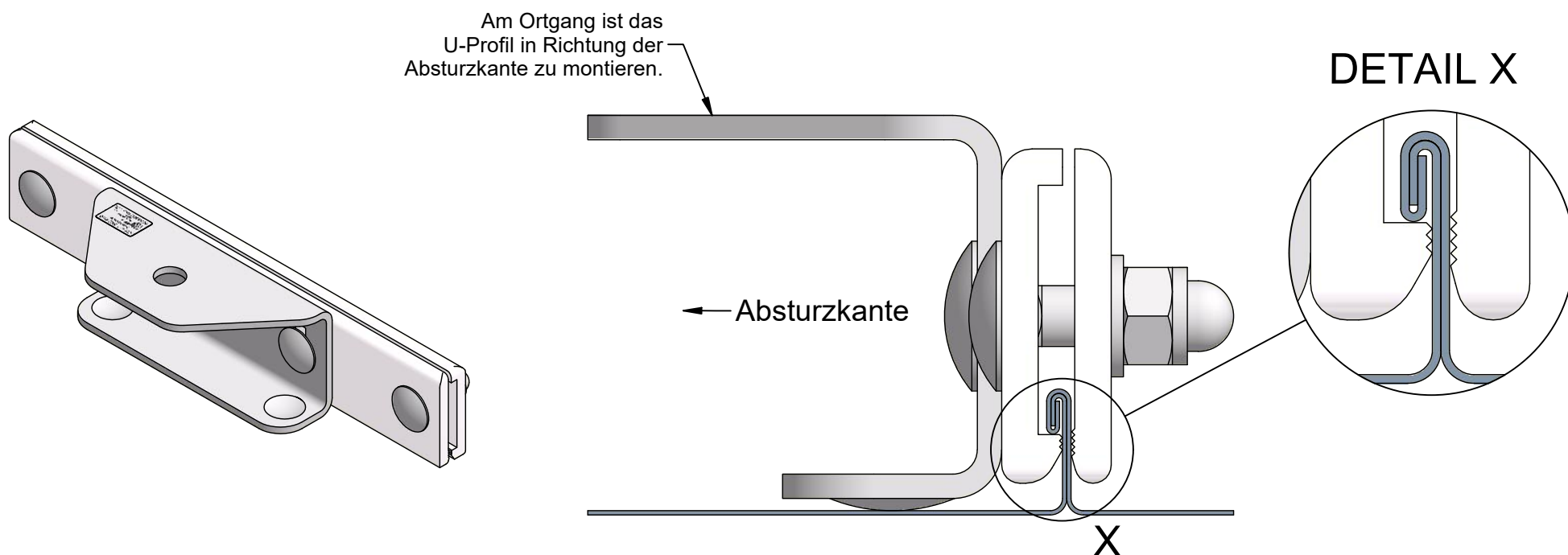
- | | |
|---|---------|
| - Edelstahl: | 0,50 mm |
| - Kupfer (nur mit zusätzlicher Trennlage!): | 0,60 mm |
| - Stahlblech, verzinkt: | 0,60 mm |
| - Zink: | 0,70 mm |

Ausschließlich
mit SZH-Z
kombinierbar!

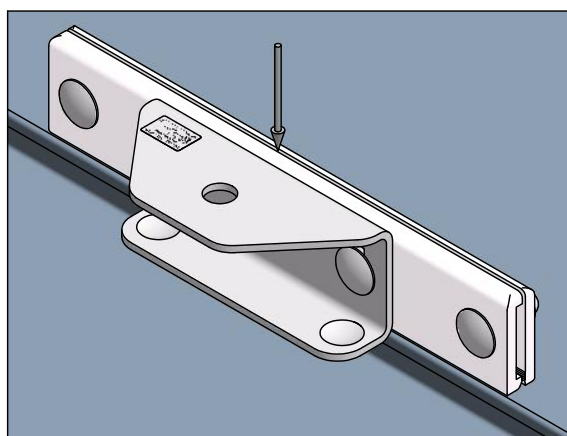


1. Zusammenbau (korrekte Ausrichtung beachten)

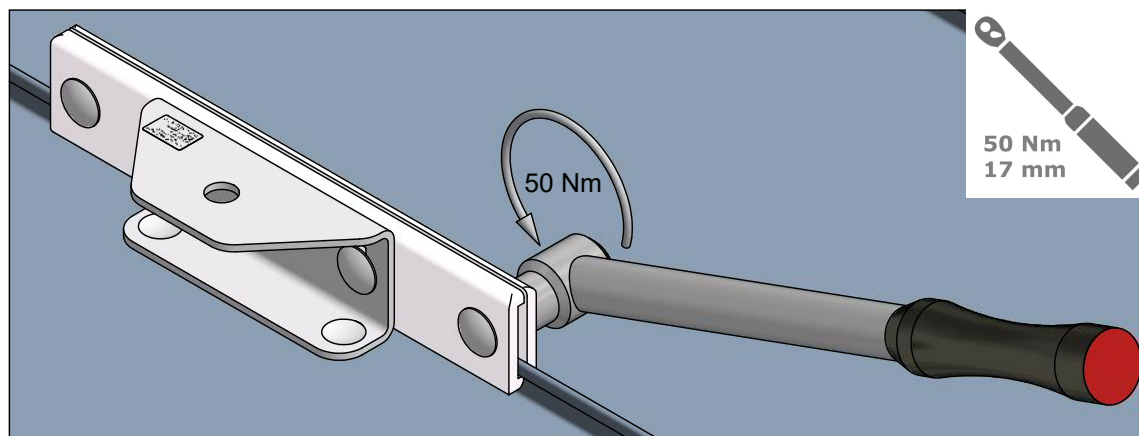
Am Ortgang ist das
U-Profil in Richtung der
Absturzkante zu montieren.



2. Aufsetzen



3. Festschrauben



Manuel de montage

LUX-top® FALZ-PLUS Joint debout - Point intermédiaire

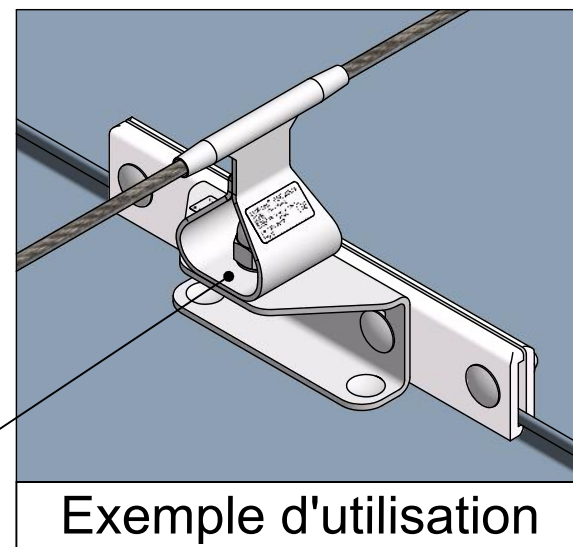


- Comme point d'ancrage intermédiaire dans systèmes lignes de vie LUX-top® FSE 2003
- Pour fixation par serrage sur couverture joint debout en tôle acier, inox et zinc

Épaisseur minimum de tôle

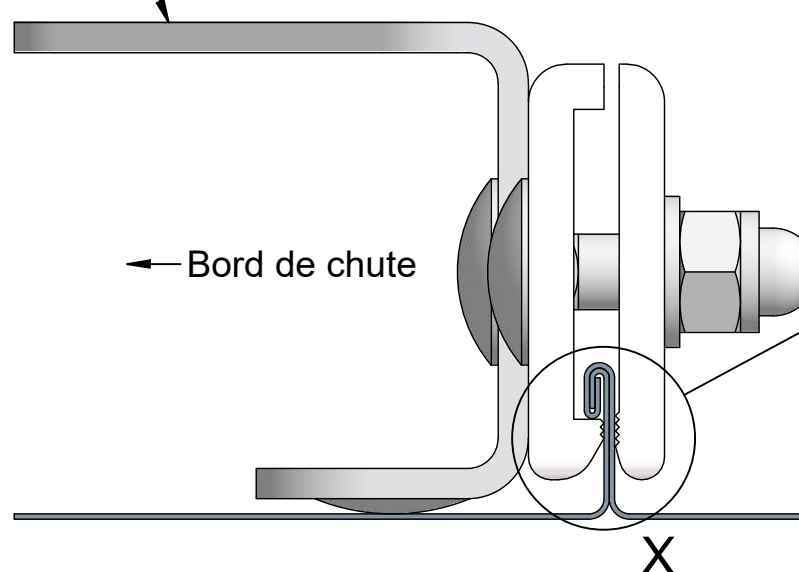
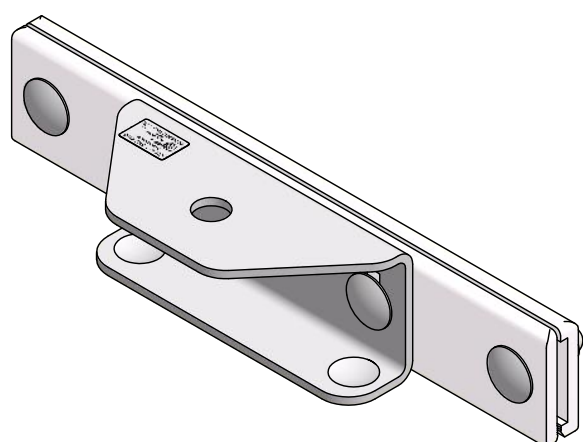
Acier inoxydable:	0,50 mm
Cuivre (avec bande de séparation!):	0,60 mm
Tôle acier, galvanisé:	0,60 mm
Zinc :	0,70 mm

Uniquement à utiliser avec le guidage de câble droit - type SZH-Z !



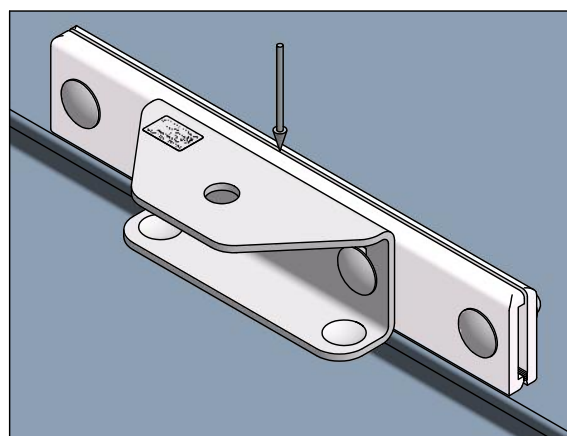
1. Assemblage (assurer l'orientation correcte)

Auprès de la rive, le profilé en U doit être monté en direction de bord de chute.

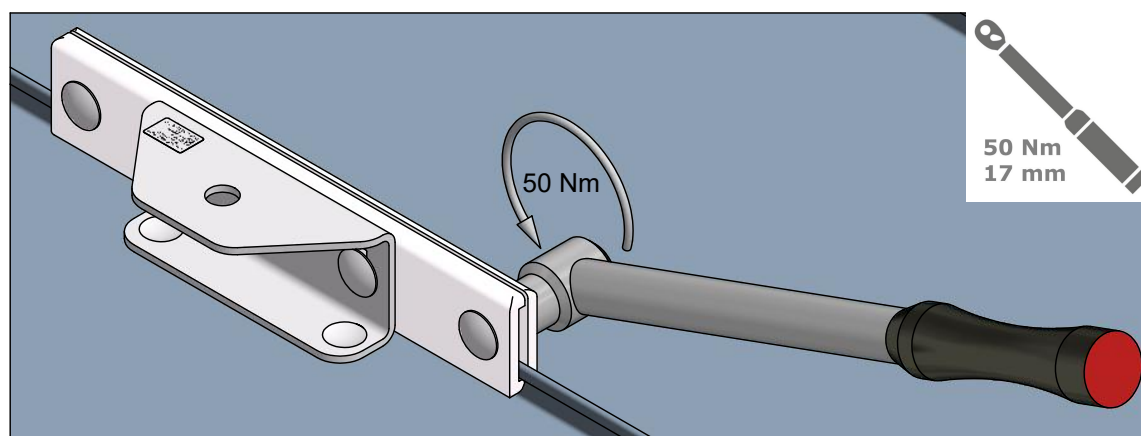


DETAIL X

2. Poser



3. Serrer



Instrucciones de montaje

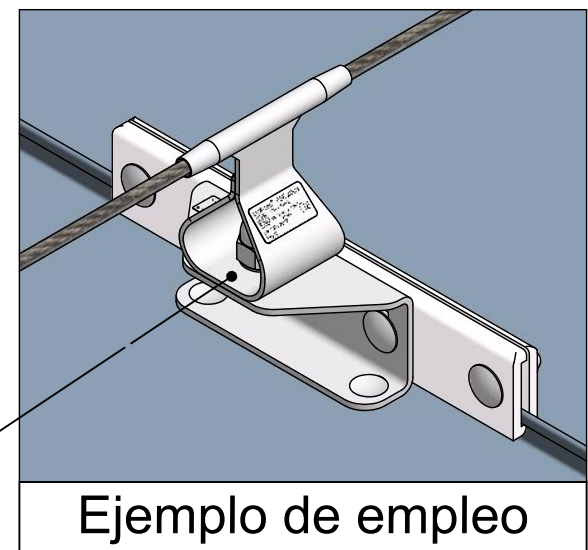
LUX-top® FALZ-PLUS

junta alzada doble - punto intermedio

- Puede ser utilizado como punto intermedio en líneas de vida LUX-top® FSE 2003
- Para la fijación en perfiles de junta alzada doble de acero, acero inoxidable y zinc

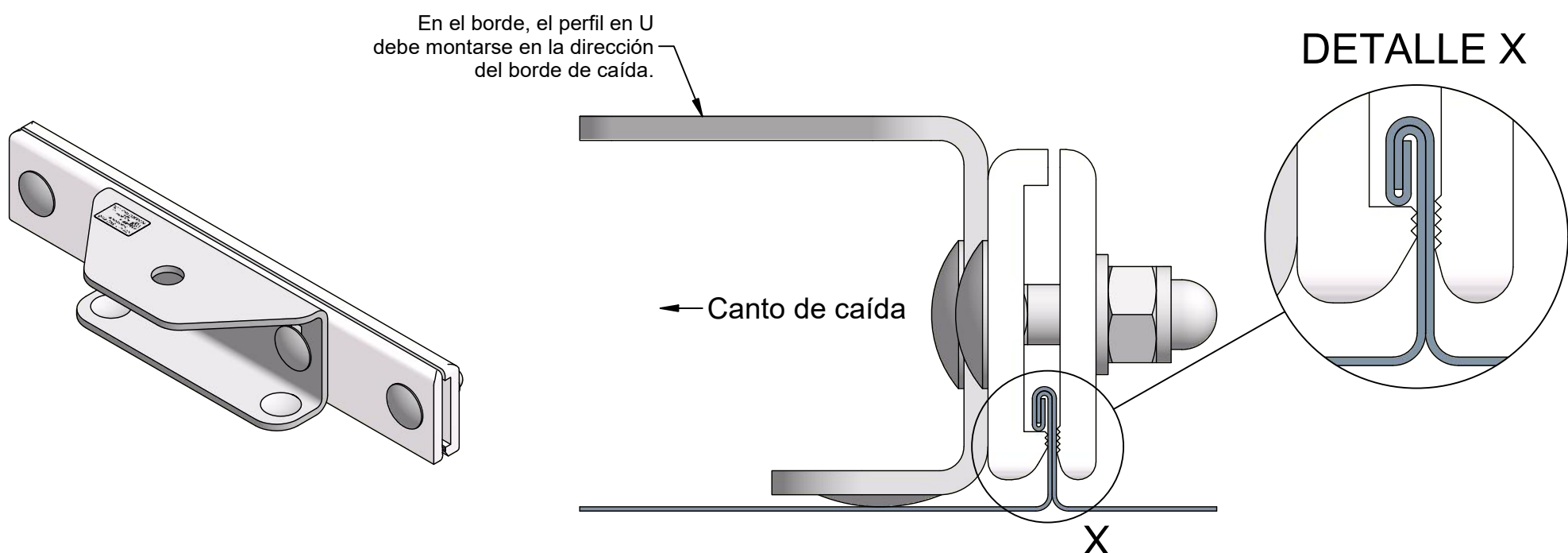
Espesor mínimo de las chapas

Acero inoxidable:	0,50 mm
Cobre (isólo con separador adicional!):	0,60 mm
Acero zincado:	0,60 mm
Zinc:	0,70 mm

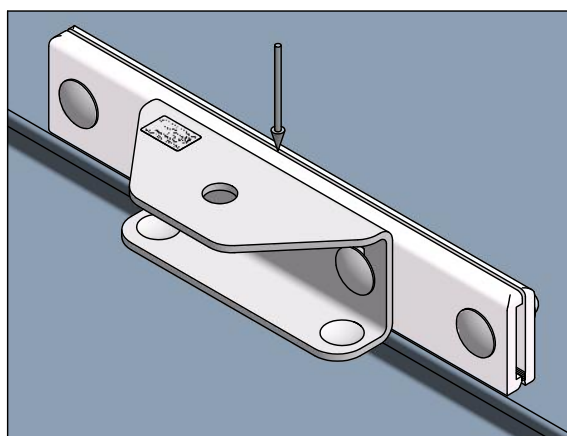


1. Ensamblaje (observar la orientación correcta)

En el borde, el perfil en U debe montarse en la dirección del borde de caída.



2. Colocar



3. Apretar

