

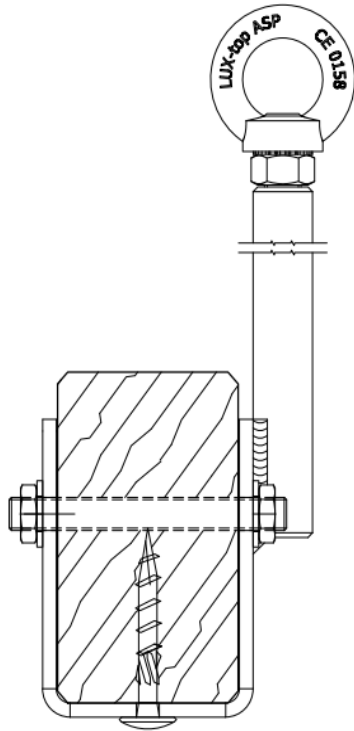
LUX-top® ASP

Einbauvariante 6 U

Seitlich an Holzbalken



Anschlagpunkt
Anchor point
Point d'ancrage
Ankerpunt



Montageanleitung (D)

Montageanleitung

Zur Anschlageinrichtung

LUX-top® / Typ ASP



Anschlagpunkt zur Befestigung der PSA gegen Absturz

Vorbemerkung

Vor Einbau der Anschlagkonstruktion ist die Tragfähigkeit der Dachkonstruktion zu prüfen.

Die technischen Baubestimmungen sind einzuhalten.

Es dürfen ausschließlich Originalteile des Anschlagpunkt-Systems verwendet werden.

Einbauvariante 6 U:

Seitliche Befestigung an Holzbalken
(min. Balkenquerschnitt b x h = 80 x 140 mm)

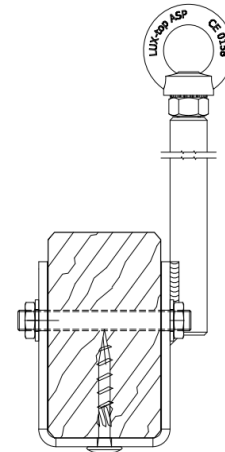
Die Anschlagöse muß nach Ende der Bauarbeiten gesichert werden, indem sie gegen die Mutter gekontert wird bis die Fächerscheibe platt liegt!

Montage:

Montageabstände:

Gemäß nationaler Vorschriften und in Abhängigkeit von der Gebäudegeometrie.

1. Löcher Ø 13 mm durch den Holzbalken bohren. Fußplatte als Schablone benutzen.
2. Die beiden mitgelieferten Gewindestangen (DIN 975) durch die vorgebohrten Löcher stecken und mit den mitgelieferten Muttern und U-Scheiben verschrauben.
3. Zur Stabilisierung die beiden Tellerkopfschrauben (8x80 mm) durch die unterseitigen Bohrungen (ohne Vorbohren) in den Holzbalken schrauben.



Anz.	Bauteil	DIN
2	Gewindestange M12	975
4	Scheiben	125
4	Muttern	934
2	Tellerkopfschrauben 8x80	

