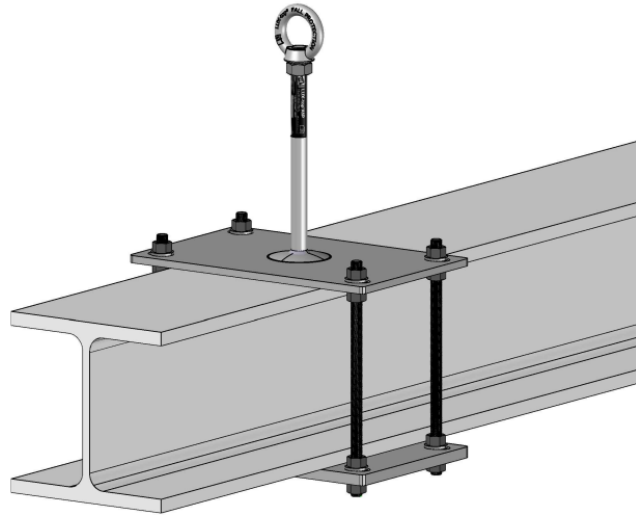


LUX-top® ASP

Zur Befestigung mit
Konterplatte an tragfähigen
Konstruktionen



Anschlagpunkt zur Befestigung der PSA gegen Absturz

Vorbemerkung

Vor Einbau der Anschlagvorrichtung ist die Tragfähigkeit der Dachkonstruktion zu prüfen. Die technischen Baubestimmungen sind einzuhalten.

Montageanleitung (D)*

Version 12-2016

Zugelassener Befestigungsuntergrund:

Ausreichend tragfähige und druckfeste Bauteile



Montagedaten:

Stab-Ø [mm]	18 bzw. 26
Abmessung Fußplatte [mm]	diverse (4-Loch)
Befestigungsmittel	4 x Gewindestange + passendes Zubehör (Muttern + U-Scheiben) N.T.B. jedoch min. M10 – A2-70
Anzugsdrehmoment	M10: 32 Nm M12: 56 Nm (Gewinde sauber + fettfrei)
Mindestbauteildicke [mm]	N.T.B.
Mindestrandabstand [mm]	N.T.B.

N.T.B. = Nach Technischen Baubestimmungen.

* Hinweis für Deutschland:

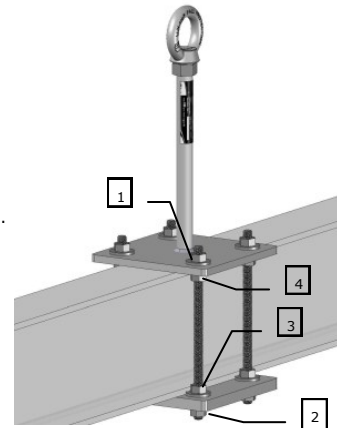
Die allgemeine bauaufsichtliche Zulassung mit der Nr. Z-14.9-727 ist zu berücksichtigen!
Der Anschluss ist bauseits nach technischen Baubestimmungen nachzuweisen!

Einbaulage:

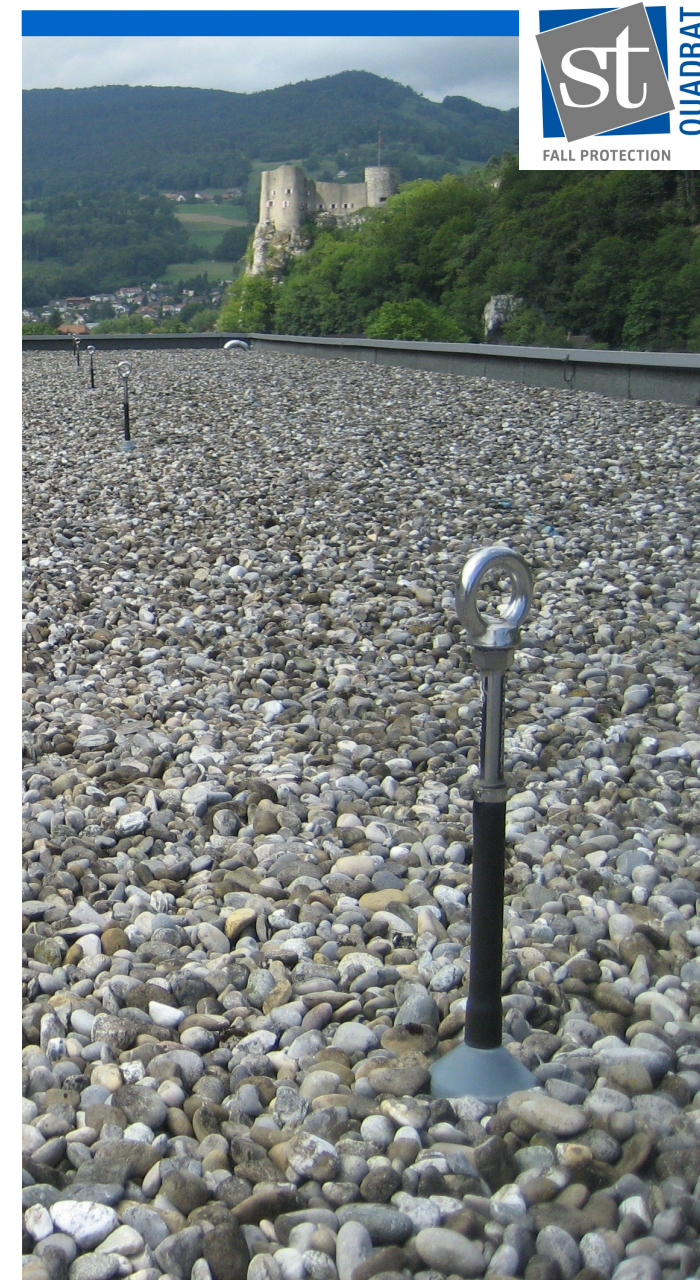
Die Montage kann an waagerechten, geneigten sowie senkrechten Bauteilen erfolgen.

Montageablauf:

1. Anschlagpunkt an gewünschter Stelle platzieren.
2. Gewindestangen mit aufgeschraubten Muttern und U-Scheiben von oben durch die Fußplatte stecken.
3. Alle weiteren U-Scheiben, Sechskantmuttern und Konterplatte handfest montieren.
4. Alle Sechskantmuttern in der Reihenfolge 1 - 2 - 3 - 4 (siehe Abbildung rechts) anschlagorientiert festziehen.
5. Äußere Muttern mit entsprechendem Drehmoment festziehen. Innere Muttern zum Kontern verwenden.



Die Anschlagöse muss nach Ende der Bauarbeiten gegen Aufdrehen gesichert werden, indem sie gegen die Mutter gekontert wird bis sich die Sicherungsscheibe in Flachlage befindet! Es ist darauf zu achten, dass das Außengewinde des Rundstabs bündig mit der Anschlagöse abschließt. **Es muss eine Montagedokumentation erstellt werden (www.quick-doku.eu)!**



www.lux-top-absturzicherungen.de
www.lux-top.lu