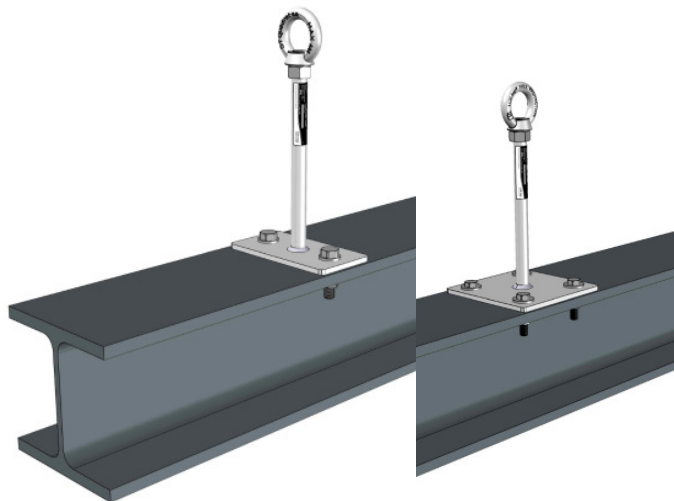


LUX-top® ASP

EV 2 + 2s - Acier



Pour fixation sur constructions en acier



Point d'ancrage pour la fixation de l'équipement de protection individuelle antichute.

Remarque préliminaire

Il convient de vérifier la portance de la structure du toit avant d'installer le dispositif d'ancrage. Les clauses techniques de construction doivent être respectées. Seules des pièces d'origine du dispositif de point d'ancrage peuvent être utilisées.

Manuel de montage (F)

Version 04-2016

Bases de fixation admissibles :

Élément acier - min. S235



Données d'installation :

Tige-Ø [mm]	18	26	18
Dimensions plaque inférieure [mm]	150x150x6 (4-trous)	150x150x6 (4-trous)	80x150x6 (2-trous)
Matériaux de fixation	4 x vis hexagonale M10 – A2-70	4 x vis hexagonale M10 – A2-70	2 x vis hexagonale M12 – A2-70
Ø trou de perçage [mm]	11	11	13
couple de serrage [Nm]	32 (vis propres + sans graisse)	32 (vis propres + sans graisse)	56 (vis propres + sans graisse)
Épaisseur min de l'élément [mm]	s.n.c.t. Mais min. 4	s.n.c.t. Mais min. 4	s.n.c.t. Mais min. 4
Distance min du bord [mm]	s.n.c.t.	s.n.c.t.	s.n.c.t.

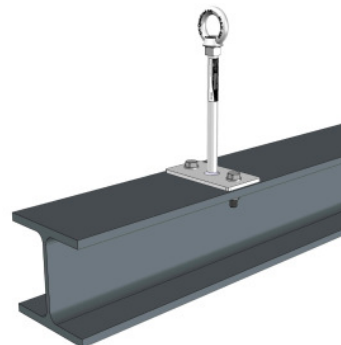
s.n.c.t. = Selon normes de construction techniques

Position de montage :

Le montage peut être effectuée sur surfaces horizontales, inclinées, et verticales

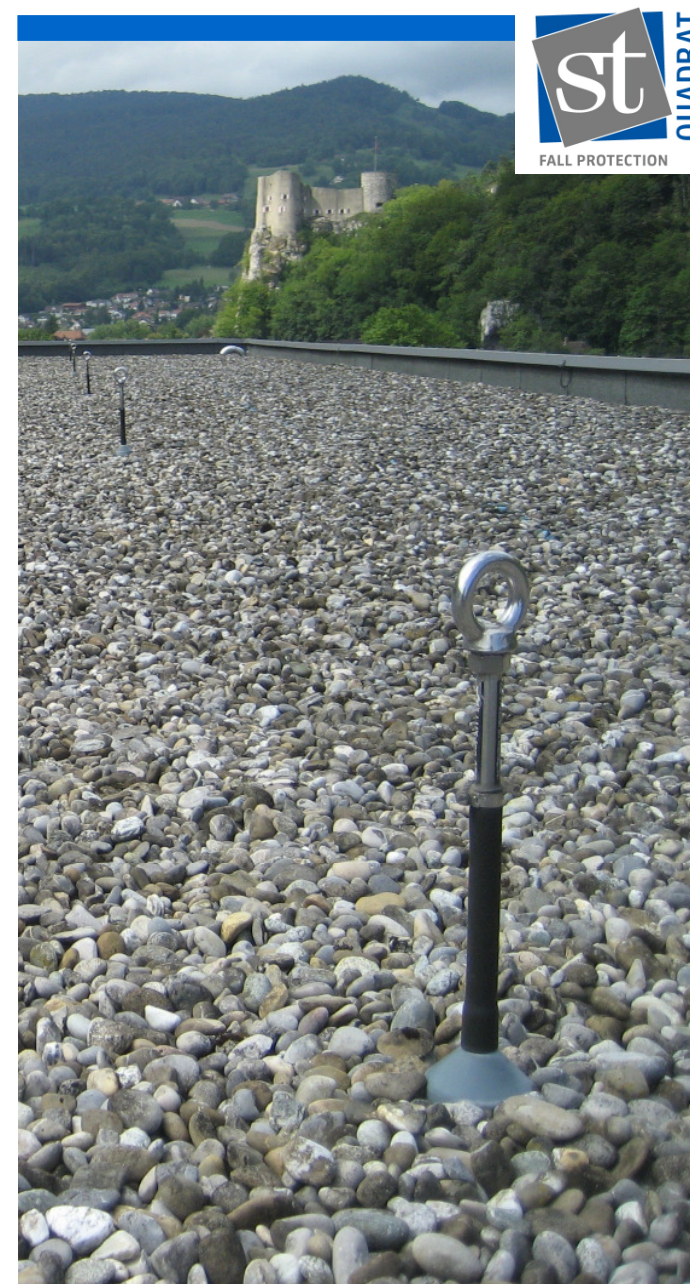
Procédure de montage :

1. Placer le point d'ancrage à la place désiré.
2. Marquer les trous à travers les trous de la plaque inférieure et percer. Si nécessaire, appliquer de la protection anticorrosion.
3. Placer les vis, rondelles et écrous et fixer avec le couple nécessaire. Selon le milieu utiliser une sécurité supplémentaire.



L'œillet d'ancrage doit être sécurisé contre un dévissage, en le vissant contre l'écrou jusqu'à ce que la rondelle de sécurité soit bien à plat ! Il faut veiller à ce que le filetage extérieur de la tige soit à fleur avec l'œillet.

Il faut établir une documentation de montage (www.quick-doku.eu)!



www.lux-top-absturzsicherungen.de
www.lux-top.lu