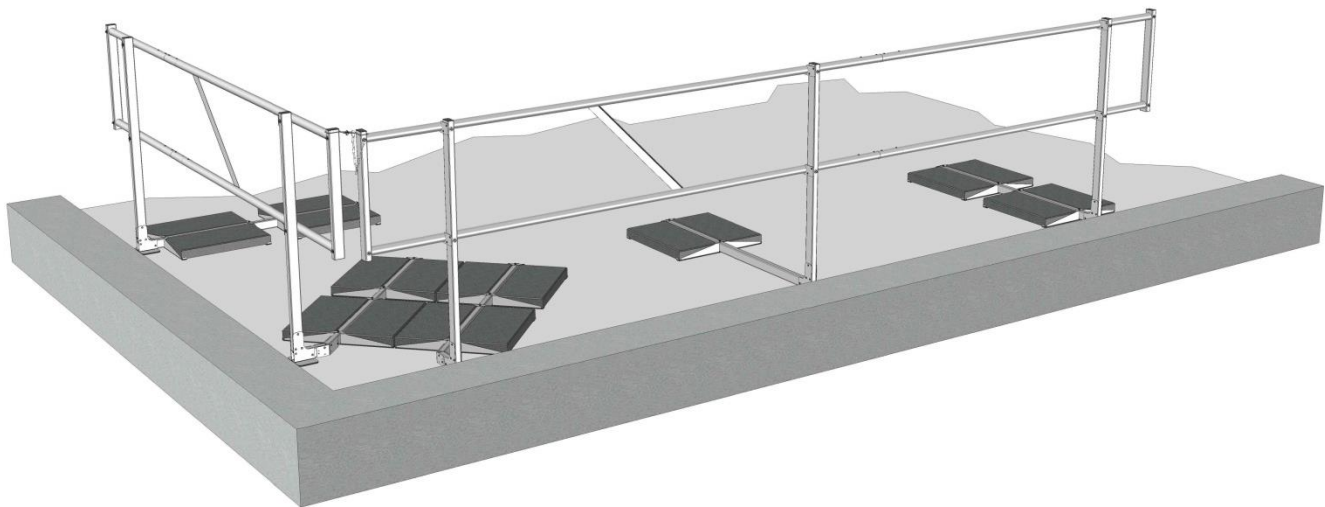


# Montage- und Gebrauchsanleitung

## LUX-top® G-T



### Aluminium-Kollektivschutz für den Einsatz auf Flachdächern

Erfüllt die Anforderungen der DGUV-I 201-056 und ÖNORM B3417

geprüft / zertifiziert nach:  
DIN EN 13374 Klasse A (Seitenschutzsysteme)

erfüllt die Anforderungen nach:  
DIN 14094-2 6.6.3 (Rettungswege)  
+ DIN EN ISO 14122-3:2016 8.2.3.1. und 8.2.3.2. (Geländersysteme)

durch DEKRA Testing and Certification GmbH

**Jedem LUX-top® G-T wird diese Gebrauchsanleitung mitgeliefert.  
Sie ist vor Benutzung unbedingt gründlich zu lesen, jederzeit zugänglich  
aufzubewahren und dem Nutzer zur Verfügung zu stellen.**

Vorbemerkung

**Vor Montage des Kollektivschutzes ist die Tragfähigkeit der Dach- / Unterkonstruktion zu prüfen. Im Zweifelsfall Statiker hinzuziehen! Die technischen Baubestimmungen sind einzuhalten.**

**Alle Varianten des Kollektivschutzes verlaufen standardmäßig parallel zur Aufstellfläche bzw. zum Befestigungsuntergrund!**

**Es dürfen keine von dieser Anleitung abweichenden Veränderungen an der Seitenschutzeinrichtung vorgenommen und ausschließlich Originalteile des Kollektivschutzes verwendet werden.**



## SICHERHEITSHINWEISE:

- **LUX-top® G-T** darf nur von qualifizierten Personen montiert werden, die mit dieser Gebrauchsanleitung sowie den örtlichen Sicherheitsregeln vertraut und körperlich und geistig geeignet sind. Gesundheitliche Einschränkungen (z.B. Herz- und Kreislaufprobleme, Medikamenteneinnahme) können die Sicherheit bei Arbeiten in der Höhe beeinträchtigen.
- Der **LUX-top® G-T** Aluminium-Kollektivschutz dient ausschließlich der Sicherung von befugten Personen in nicht öffentlichen, absturzgefährdeten Bereichen.
- **LUX-top® G-T** ist geeignet zum Aufstellen auf ausreichend tragfähigen Bitumen-, Folien- und Betondächern.
- Die Aufstandsfläche des **LUX-top® G-T** muss eben, frei von losen Stoffen, jeglichen rutschigen Substanzen, Algenwachstum, Schnee und Eis sein.
- Die Zweckentfremdung des Kollektivschutzes, z.B. durch Einhängen undefinierter Lasten oder Auf- und Abseilen von z.B. Baumaterialien, ist nicht erlaubt.
- Das **LUX-top® G-T** muss gemäß nationalen Blitzschutzbestimmungen in den Blitzschutz einbezogen werden.
- Bei geneigten Flächen und Dächern muss durch Montage von Schneefangeinrichtungen die Belastung des **LUX-top® G-T** durch Schneelast verhindert werden!
- Voraussetzung für die Verwendung des Systems **LUX-top® G-T** ist das Vorhandensein einer tragfähigen Attika oder Schubsicherung am Dachrand.

Ausnahme: **LUX-top® G-T DIREKT/DIREKT AT/DIREKT WD** mit Befestigung am Untergrund.

- Die Nutzung bei Frostgefahr oder Frostbedingungen, aus denen sich eine Gefährdung ergibt, ist verboten.
- Bei Windstärken, die über das übliche Maß hinausgehen (Windstärke 10), darf der Aluminium-Kollektivschutz nicht verwendet werden.
- Der Aufbauort darf maximal 40 m über dem umgebenden Gelände liegen.
- Bei Unklarheiten während der Montage oder Nutzung des **LUX-top® G-T** muss der Hersteller kontaktiert werden!

## Inhaltsverzeichnis:

Montagehinweise: .....	4
Nutzungshinweise: .....	5
Hinweise zu Wartung/Pflege/Instandhaltung/Überprüfung: .....	6
Sonstiges: .....	6
Systemübersicht: .....	7
Standard - Systemkomponenten LUX-top® G-T: .....	8
LUX-top® G-T Grundelemente/Zubehör .....	8
LUX-top® G-T Geländerholm/Zubehör .....	9
LUX-top® G-T Anfänge/Enden .....	9
LUX-top® G-T Ecken .....	10
LUX-top® G-T Bordbrett/Zubehör .....	10
LUX-top® G-T Zugangstüren .....	11
LUX-top® G-T Sets .....	11
LUX-top® G-T Sonstiges .....	12
Allgemeine Montagevorgaben: .....	17
LUX-top® G-T Nutzungsarten: .....	18
LUX-top® G-T als Seitenschutzsystem .....	18
LUX-top® G-T als Wartungs-, Flucht- und Rettungsweggeländer .....	18
LUX-top® G-T Ausführungsvarianten: .....	18
LUX-top® G-T nicht klappbar .....	18
LUX-top® G-T klappbar .....	18
Empfohlenes Montagewerkzeug: .....	19
LUX-top® G-T .....	19
zusätzlich für LUX-top® G-T DIREKT (Beton) .....	19
zusätzlich für LUX-top® G-T DIREKT (Stahl) .....	19
zusätzlich für LUX-top® G-T DIREKT (RVT Adapterplatte) .....	19
zusätzlich für LUX-top® G-T DIREKT (Attika Adapterplatte) .....	19
zusätzlich für LUX-top® G-T DIREKT AT .....	19
zusätzlich für LUX-top® G-T DIREKT WD .....	20
zusätzlich für LUX-top® G-T DIREKT WD II .....	20
zusätzlich für LUX-top® G-T - Zugangstür .....	20
zusätzlich für LUX-top® G-T ECO - Zugangstür .....	20
1. Montagehinweis LUX-top® G-T Grundelemente/Zubehör: .....	21
LUX-top® G-T - Grundelement I .....	21
LUX-top® G-T QUICK - Grundelement .....	21
LUX-top® G-T HA - Grundelement .....	21
LUX-top® G-T - Kontergewichthalter .....	21
LUX-top® G-T - Kontergewichthalter - Aufdopplung .....	22
LUX-top® G-T DIREKT - Grundelement .....	22
LUX-top® G-T DIREKT - RVT Adapterplatte .....	23
LUX-top® G-T DIREKT - Attika Adapterplatte .....	23
LUX-top® G-T DIREKT AT .....	24
LUX-top® G-T DIREKT WD / DIREKT WD II - Haltefuß .....	25
LUX-top® G-T DIREKT WD - Grundelement .....	26
LUX-top® G-T DIREKT WD II - Grundelement .....	26
LUX-top® G-T - Geländerpfosten variabel .....	27

2. Montagehinweis LUX-top® G-T Geländerholme/Zubehör: .....	28
LUX-top® G-T - Geländerholm inkl. Holmverbinder.....	28
LUX-top® G-T - Diagonale / Diagonale QUICK .....	28
3. Montagehinweis LUX-top® G-T Anfänge/Enden: .....	289
LUX-top® G-T - Holmverbinder Ende (570) .....	29
LUX-top® G-T - Holm-Endkappe PVC (rund).....	29
LUX-top® G-T - Holmverbinder Trennpunkt.....	30
4. Montagehinweis LUX-top® G-T Ecken: .....	31
4.1 Ausführung klappbar .....	31
LUX-top® G-T - Eckset .....	31
4.2 Ausführung nicht klappbar .....	32
LUX-top® G-T - Holmverbinder Ecke 90° .....	32
LUX-top® G-T - Holmverbinder Ecke variabel .....	32
5. Montagehinweis LUX-top® G-T Bordbrett/Zubehör: .....	33
6. Montagehinweis LUX-top® G-T QUICK Bordbrett/Zubehör: .....	34
7. Montagehinweis LUX-top® G-T DIREKT WD/WD II Bordbrett/Zubehör: .....	35
8. Montagehinweis LUX-top® G-T Zugangstüren: .....	36
LUX-top® G-T - Zugangstür (selbstschließend) .....	36
LUX-top® G-T ECO - Zugangstür.....	36
9. Montagehinweis LUX-top® G-T LIKU:.....	37
LUX-top® G-T LIKU - S (Lichte 1,95x2,75 m).....	37
LUX-top® G-T LIKU - M (Lichte 2,75x2,75 m).....	37
LUX-top® G-T LIKU - L (Lichte 2,75x4,75 m).....	37
LUX-top® G-T LIKU - XL (Lichte 4,75x4,75 m).....	378
10. Montagehinweis LUX-top® G-T Sonstiges: .....	38
LUX-top® G-T - Typenschild .....	38
Montagedokumentation LUX-top® G-T.....	39
Bestätigung durch die Montagefirma .....	40
ANWENDUNG.....	41
NORMEN .....	41
ZEICHEN UND MARKIERUNGEN.....	41
HERSTELLER.....	41
Notizen: .....	42

## **Montagehinweise:**

- Die Monteure müssen sicherstellen, dass der Untergrund und die Gebäudekonstruktion für die Errichtung des Systems **LUX-top® G-T** geeignet ist.
- Die Aufstellfläche muss vor Errichten des **LUX-top® G-T** gründlich abgekehrt und von Verschmutzungen befreit werden (Ausnahmen beim Hersteller erfragen).
- Zum Schutz der Dachdichtungsbahn wird empfohlen unterhalb des **LUX-top® G-T** (auflastgehaltene Varianten) eine Schutzlage aus dachbahnidentischem Material unterzulegen.
- Die Montage des **LUX-top® G-T** darf ausschließlich mit den vom Hersteller gelieferten Schrauben und Verbindern entsprechend der Montage- und Gebrauchsanleitung erfolgen!
- Alle Verbindungen der Konstruktion müssen ordnungsgemäß und gewissenhaft entsprechend der Herstellervorgaben montiert und überprüft werden.
- Ist keine umlaufende Brüstung/Attika von mindestens 150 mm Höhe vorhanden, muss zwingend ein zum System gehörendes Bordbrett eingebaut werden.
- Während der Montage des Aluminium-Sicherheitsgeländers sind die einschlägigen staatlichen Vorschriften sowie die Unfallverhütungsvorschriften einzuhalten.
- Je nach Arbeitsbedingungen müssen sich die Arbeiter beim Errichten/Aufrichten des **LUX-top® G-T** mit zusätzlichen Maßnahmen (z.B. mittels Verwendung von PSAgA) gegen Absturz sichern.
- Die Monteure müssen Maßnahmen treffen, damit weder Bestandteile des Aluminium-Kollektivschutzes, noch Werkzeuge von der Arbeitsstelle nach unten fallen können.
- Bei bekiesten Dächern muss die Aufstandsfläche des **LUX-top® G-T** gründlich vom Kies befreit werden. Bei der Durchführung dieser Arbeiten muss eine permanente Sicherung gewährleistet sein. Nach abgeschlossener Montage des Kollektivschutzes kann der Kies wieder um das System herum verteilt werden.
- Eventuell liegengebliebene Nietdornabschnitte und Metallspäne nach erfolgreicher Montage entfernen.



Das LUX-top G-T muss gemäß nationalen Blitzschutzbestimmungen in den Blitzschutz einbezogen werden. Das LUX-top G-T ist in Anlehnung an die DIN EN 62561-1:2017-12 Blitzstromtragfähig für die Prüfklasse H (100 kA) und kann entsprechend den Kriterien der DIN EN 62305-3 als natürlicher Bestandteil der Ableitung einer Blitzschutzanlage eingesetzt werden (siehe Prüfbericht DEHN Nr.2417\_FRM).

Da die Ausführung vom Blitzschutzkonzept abhängig ist, empfehlen wir stets den zuständigen Blitzschutzbauer/-planer mit einzubeziehen!

## **Nutzungshinweise:**

- Der **LUX-top® G-T** – Kollektivschutz bietet, bei ordnungsgemäßer Verwendung, kollektiven Schutz für autorisierte Arbeitskräfte während der Durchführung von Wartungsarbeiten auf nicht öffentlichen Flachdächern bis max. 10° (ca. 17,6 %) Dachneigung.
- Der Zugang zum Flachdach muss der Öffentlichkeit streng untersagt und nur autorisiertem Personal gestattet sein.
- In Verbindung mit der Nutzung des Systems **LUX-top® G-T** sind die einschlägigen staatlichen Gesetze und Vorschriften sowie die berufsgenossenschaftlichen Unfallverhütungsvorschriften und Regeln einzuhalten. Hierzu zählen für Deutschland u. a.:
  - TRBS 2121  
„Technische Regeln für Betriebssicherheit - Gefährdung von Personen durch Absturz“
  - DIN 4426  
„Sicherheitstechnische Anforderungen an Arbeitsplätze + Verkehrswege“
  - DIN 363  
„Persönliche Absturzschutzausrüstung – Persönliche Absturzschutzsysteme“
  - DGUV Vorschrift 38  
„Bauarbeiten“
  - DGUV-I 201-056  
„Planungsgrundlagen von Anschlagleinrichtungen auf Dächern“
  - Arbeitsstättenverordnung (ArbStättV)
  - ASR A2.1  
„Technische Regel für Arbeitsstätten - Schutz vor Absturz und herabfallenden Gegenständen, Betreten von Gefahrenbereichen“
- Je nach örtlichen Bedingungen müssen sich die Arbeiter beim Zugang zum System mit zusätzlichen Maßnahmen (z.B. mittels Verwendung von PSAgA) sichern.
- Der **LUX-top® G-T** – Aluminium Kollektivschutz darf nicht zum Anschlag der Persönlichen Schutzausrüstung gegen Absturz verwendet werden.
- Der Nutzer hat zwecks Funktions- und Wartungszustand des **LUX-top® G-T** vor jedem Gebrauch eine visuelle Inspektion durchzuführen, bei der z.B. auf fehlende, lose oder deformierte Teile zu achten ist. Bei Feststellung solcher Mängel ist der Kollektivschutz der Nutzung zu entziehen
- Ein Heraufsteigen auf das Geländer sowie das Anlegen von Leitern an das Geländer ist verboten!
- Das System **LUX-top® G-T** darf nur bei vollständiger Bestückung mit den dafür vorgesehenen Betongehwegplatten genutzt werden!

## **Hinweise zu Wartung/Pflege/Instandhaltung/Überprüfung:**

- Das **LUX-top® G-T** ist unter normalen Einsatzbedingungen dauerhaft witterungsbeständig und wartungsarm.
- Der Bauherr/Gebäudebetreiber ist verpflichtet, dafür zu sorgen, dass sich der Aluminium Kollektivschutz zu jeder Zeit in ordnungsgemäßem Zustand befindet. Daher wird empfohlen, nach Bedarf, eine Kontrolle durch eine sachkundige/befähigte Person unter genauer Beachtung der Gebrauchsanleitung des Herstellers durchführen zu lassen.

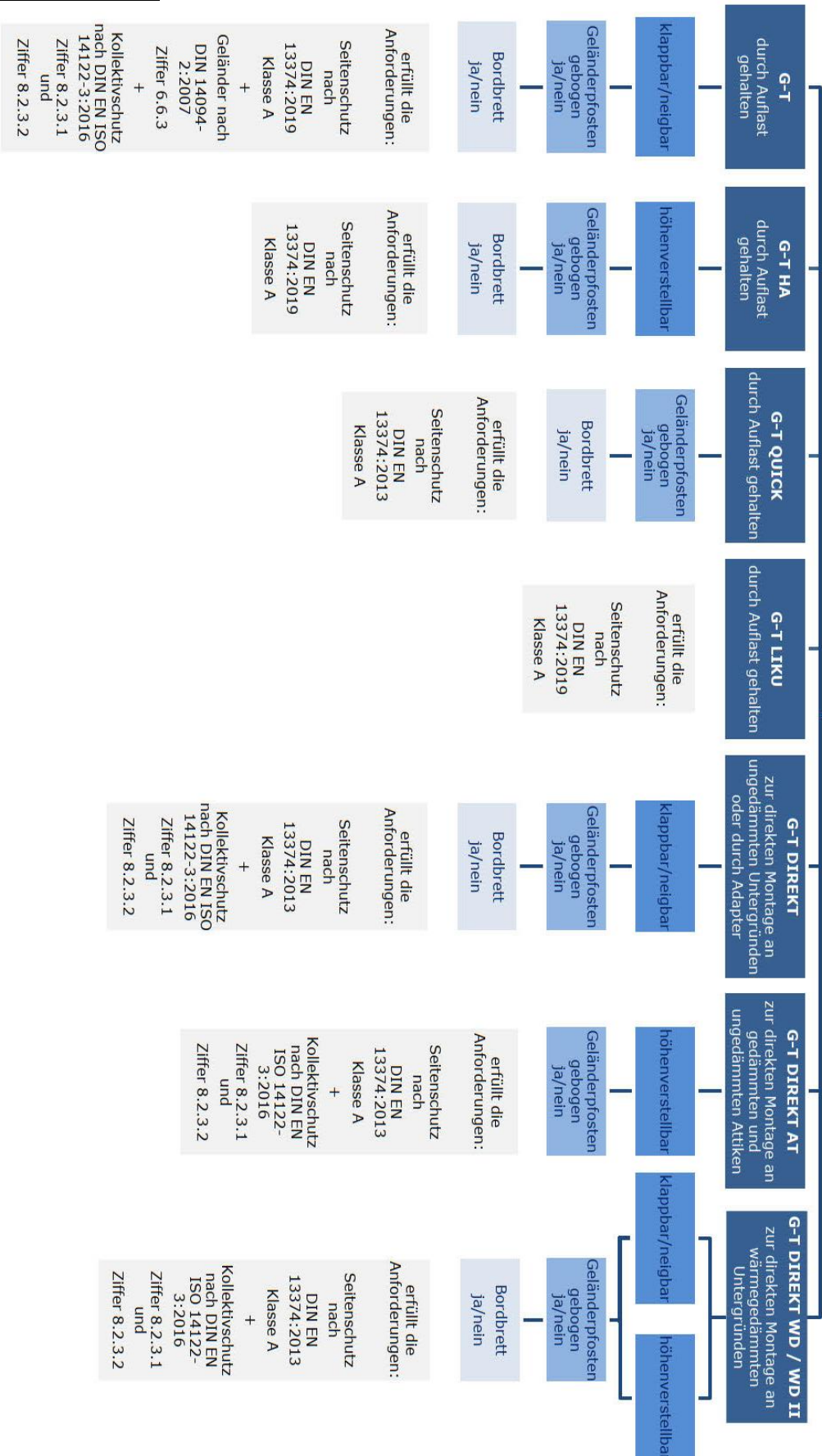
Diese Kontrolle ist wesentlich, da die Sicherheit des Benutzers von der Wirksamkeit und der Haltbarkeit des Aluminium Kollektivschutzes abhängt.

- Je nach Einsatzbedingungen muss das Sicherheitsgeländer gelegentlich mit einer Bürste und lauwarmem Wasser gereinigt werden.
- Kontakt mit Säuren, Chlorid, Lackfarbe oder aggressiven Reinigungsflüssigkeiten bzw. Chemikalien muss vermieden werden.
- Bei Einsatz des Aluminium-Kollektivschutzes in besonders aggressiven Atmosphären können zusätzliche Schutzmaßnahmen erforderlich werden. Hierzu bitte den Hersteller kontaktieren.
- Nach dem Sturz einer Person oder Fall eines Gegenstandes gegen bzw. in das Sicherheitsgeländer sowie dessen Zubehörteile darf das Seitenschutzbauteil nur dann weiterhin verwendet werden, wenn es durch eine sachkundige Person überprüft und freigegeben wurde!
- Sollten Zweifel hinsichtlich des sicheren Zustands auftreten (z.B. starke Deformierung, Blitzeinschläge o.ä.) ist das System der weiteren Benutzung zu entziehen und durch eine sachkundige Person zu kontrollieren.
- Beschädigte Teile müssen umgehend von dazu befähigten Personen ersetzt werden.

## **Sonstiges:**

Veränderungen oder Ergänzungen dürfen ohne vorausgehende schriftliche Zustimmung des Herstellers nicht vorgenommen werden. Ebenso dürfen alle Instandsetzungen nur in Übereinstimmung mit dem Hersteller durchgeführt werden. Bei einem Weiterverkauf in ein anderes Land muss der Wiederverkäufer zur Sicherheit des Benutzers die Anleitungen für den Gebrauch, die Instandhaltung, die regelmäßigen Überprüfungen und Instandsetzungen in der Sprache des anderen Landes zur Verfügung stellen.

## LUX-top® G-T Aluminium Kollektivschutz



## Systemübersicht:



## Standard - Systemkomponenten LUX-top® G-T:

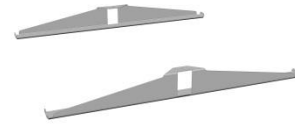
### LUX-top® G-T Grundelemente/Zubehör



GE-1 LUX-top® G-T  
Grundelement I  
**Art.-Nr.: 87350**



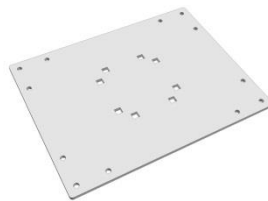
GE-2 LUX-top® G-T QUICK  
Grundelement  
**Art.-Nr.: 88680**



GE-3 LUX-top® G-T  
Kontergewichthalter  
**Art.-Nr.: 87450/87575**



GE-4 LUX-top® G-T DIREKT  
Grundelement  
**Art.-Nr.: 88032/88040**



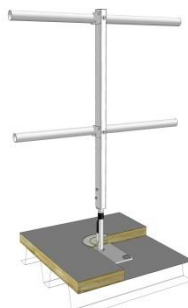
GE-5 LUX-top® G-T DIREKT  
RVT Adapterplatte  
**Art.-Nr.: 88025**



GE-6 LUX-top® G-T DIREKT  
Attika Adapterplatte  
**Art.-Nr.: 88380**



GE-7 LUX-top® G-T DIREKT AT  
Grundelement  
**Art.-Nr.: 88415**



GE-8 LUX-top® G-T DIREKT WD  
Grundelement  
**Art.-Nr.: 88023**



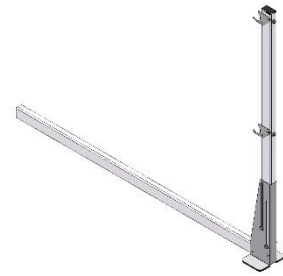
GE-9 LUX-top® G-T DIREKT WD II  
Grundelement  
**Art.-Nr.: 88325/88330**



**GE-10** LUX-top® G-T  
Geländerpfosten variabel  
**Art.-Nr.: 87283**



**GE-11** LUX-top® G-T  
Geländerpfosten gebogen  
**Art.-Nr.: 87287**



**GE-12** LUX-top® G-T HA  
Grundelement  
**Art.-Nr.: 89330**

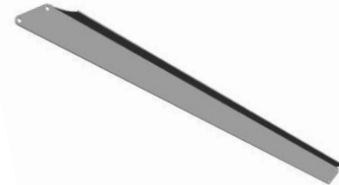
## LUX-top® G-T Geländerholm/Zubehör



**G-1** LUX-top® G-T  
Geländerholm inkl. Holmverbinder  
**Art.-Nr.: 87500**

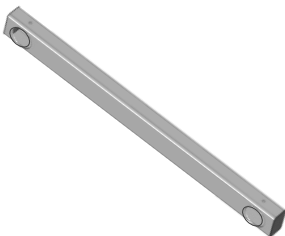


**G-2** LUX-top® G-T  
Diagonale QUICK  
**Art.-Nr.: 87985**



**G-3** LUX-top® G-T  
Diagonale  
**Art.-Nr.: 87980**

## LUX-top® G-T Anfänge/Enden



**A/E-1** LUX-top® G-T  
Holmverbinder Ende (570)  
**Art.-Nr.: 87390**

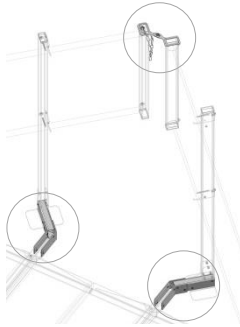


**A/E-2** LUX-top® G-T  
Holm-Endkappe PVC (rund)  
**Art.-Nr.: 87080**

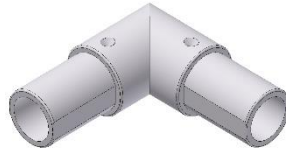


**A/E-3** LUX-top® G-T  
Holmverbinder Trennpunkt  
**Art.-Nr.: 87050**

## LUX-top® G-T Ecken



E-1 LUX-top® G-T  
Eckset  
**Art.-Nr.: 87820**

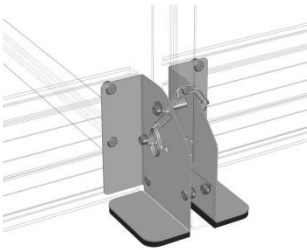


E-2 LUX-top® G-T  
Holmverbinder Ecke 90°  
**Art.-Nr.: 87000**

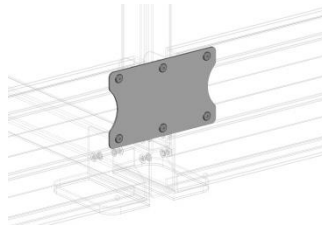


E-3 LUX-top® G-T  
Holmverbinder Ecke variabel  
**Art.-Nr.: 87010**

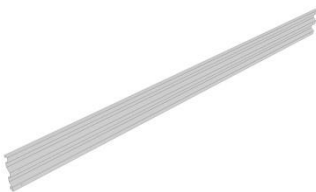
## LUX-top® G-T Bordbrett/Zubehör



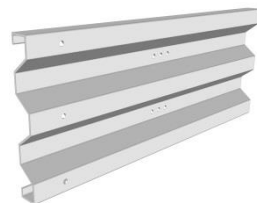
B-1 LUX-top® G-T  
Bordbrett Fußteil (Zulage)  
**Art.-Nr.: 87347**



B-2 LUX-top® G-T ECO  
Bordbrett Adapter  
**Art.-Nr.: 88700**



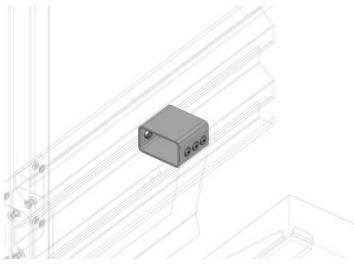
B-4 LUX-top® G-T  
Bordbrett  
**Art.-Nr.: 87634/87636**



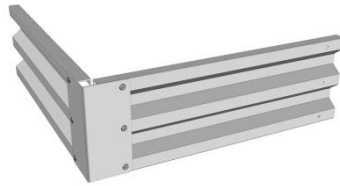
B-5 LUX-top® G-T  
Bordbrett Anfang/Ende  
**Art.-Nr.: 87638-87640**



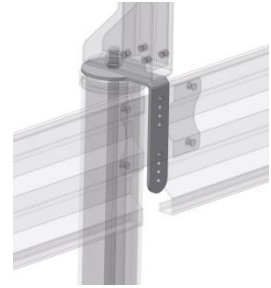
B-6 LUX-top® G-T  
Bordbrett Querstrebe  
**Art.-Nr.: 87676/87679**



**B-7** LUX-top® G-T ECO  
Bordbrett Querstrebe Adapter  
**Art.-Nr.: 88705**



**B-8** LUX-top® G-T  
Bordbrett Eckversion  
**Art.-Nr.: 87714-87718**

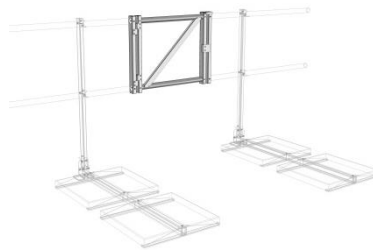


**B-9** LUX-top® G-T DIREKT WD II  
Bordbrett Adapter  
**Art.-Nr.: 88275**

## LUX-top® G-T Zugangstüren

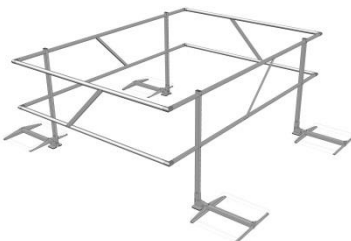


**ZT-1** LUX-top® G-T  
Zugangstür  
**Art.-Nr.: 87580**



**ZT-2** LUX-top® G-T ECO  
Zugangstür  
**Art.-Nr.: 88880**

## LUX-top® G-T LIKU



**Set-1** LUX-top® G-T LIKU  
**Art.-Nr.: 87990-87996**

## LUX-top® G-T Sonstiges



S-1 LUX-top® G-T  
Typenschild  
**Art.-Nr.: 87804**



S-2 LUX-top® G-T  
Ersatzteilset  
**Art.-Nr.: 88580**

GE-1

**LUX-top® G-T Grundelement I Art.-Nr.: 87350**

Durch Auflast gehaltene, klappbare und in der Neigung verstellbare Pfostenkombination zur Aufnahme der Geländerholme.

GE-2

**LUX-top® G-T QUICK Grundelement Art.-Nr.: 88680**

Durch Auflast gehaltene Pfostenkombination zur Aufnahme der Geländerholme.

GE-3

**LUX-top® G-T Kontergewichthalter Art.-Nr.: 87450**

Halter zur Aufnahme der Betongehwegplatten.

übereinander **Art.-Nr.: 87575**

GE-4

**LUX-top® G-T DIREKT Grundelement**

Pfostenkombination zur direkten Montage an ungedämmten Untergründen aus Beton oder Stahl.

Montageposition:           Decke (horizontal) **Art.-Nr.: 88032**  
  Attika (vertikal)     **Art.-Nr.: 88040**

GE-5

**LUX-top® G-T DIREKT RVT Adapterplatte Art.-Nr.: 88025**

Adapter zur Montage des LUX-top® G-T DIREKT Grundelementes auf Sandwichelementen oder Stahltrapezprofilen.

GE-6

**LUX-top® G-T DIREKT Attika Adapterplatte Art.-Nr.: 88380**

Adapter zur Montage des LUX-top® G-T DIREKT Grundelementes an gedämmten und ungedämmten Attiken aus Beton oder Stahl.

GE-7

**LUX-top® G-T DIREKT AT Grundelement Art.-Nr.: 88415**

Pfostenkombination zur direkten Montage an gedämmten und ungedämmten Attiken aus Beton oder Stahl.

GE-8

**LUX-top® G-T DIREKT WD Grundelement Art.-Nr.: 88023**

Pfostenkombination zur direkten Montage an gedämmten Untergründen aus Beton, Holz, Stahltrapezprofil uvm.

GE-9

**LUX-top® G-T DIREKT WD II Grundelement**

Vormontierte Pfostenkombination zur direkten Montage an gedämmten Untergründen aus Beton, Holz, Stahltrapezprofil uvm.

Ausführung:                   klappbar/neigbar **Art.-Nr.: 88325**  
  nicht klappbar     **Art.-Nr.: 88330**

- GE-10 LUX-top® G-T Geländerpfosten variabel Art.-Nr.: 87283**  
Vormontiertes Set als Zulage zu den LUX-top® G-T Grundelementen zur variablen Höhenausrichtung der Geländerholme.
- GE-11 LUX-top® G-T Geländerpfosten gebogen Art.-Nr.: 87287**  
Als Zulage für einen gebogenen Geländerpfosten (werkseitig vormontiert) zu den LUX-top® G-T Grundelementen.
- GE-12 LUX-top® G-T HA Grundelement Art.-Nr.: 89330**  
Durch Auflast gehaltene, höhenverstellbare Pfostenkombination zur Aufnahme der Geländerholme.
- G-1 LUX-top® G-T Geländerholm inkl. Holmverbinder Art.-Nr.: 87500**  
Aluminiumrohr für Geländer- und Zwischenholm inkl. Verbinder.
- G-2 LUX-top® G-T Diagonale QUICK Art.-Nr.: 87985**  
Zum Aussteifen von Geländerabschnitten und Geländermodulen.
- G-3 LUX-top® G-T Diagonale Art.-Nr.: 87980**  
Zum Aussteifen von Geländerabschnitten und Geländermodulen.
- A/E-1 LUX-top® G-T Holmverbinder Ende (570) Art.-Nr.: 87390**  
Als Abschluss von Geländerholmenden mit einem Überstand > 100 mm.
- A/E-2 LUX-top® G-T Holm-Endkappe PVC (rund) Art.-Nr.: 87080**  
Als Abschluss von Geländerholmenden mit einem Überstand ≤ 100 mm.
- A/E-3 LUX-top® G-T Holmverbinder Trennpunkt Art.-Nr.: 87050**  
Gewährleistet die Klappbarkeit bei langen, nicht einzeln nutzbaren, Geländerabschnitten.
- E-1 LUX-top® G-T Eckset Art.-Nr.: 87820**  
Vormontiertes Set zur Ausführung von Eckausbildungen bei den durch Auflast gehaltenen Systemen.
- E-2 LUX-top® G-T Eckverbinder 90° Art.-Nr.: 87000**  
Zur Ausführung von Eckausbildungen.
- E-3 LUX-top® G-T Eckverbinder variabel Art.-Nr.: 87010**  
Zur Ausführung von Eckausbildungen und zum Ausgleichen von größeren Gefällewechseln.

B-1

**LUX-top® G-T Bordbrett Fußteil Art.-Nr.: 87347**

Als Zulage zum LUX-top® G-T/DIREKT Grundelement zur Aufnahme von Bordbrettern.

B-2

**LUX-top® G-T QUICK Bordbrett Adapter Art.-Nr.: 88700**

Adapter zur Montage von LUX-top® G-T Bordbrettern an LUX-top® G-T ECO Grundelementen.

B-3

**LUX-top® G-T Bordbrett Art.-Nr.: 87634**

Verhindert das Herabfallen von Gegenständen bei Attikahöhen kleiner 150 mm.

Standardlängen: 1960 mm

2460 mm (DIN EN 13374 Klasse A)

B-4

**LUX-top® G-T Bordbrett Anfang/Ende**

Verhindert das Herabfallen von Gegenständen bei Attikahöhen kleiner 150 mm an Geländeranfängen und -enden.

System: LUX-top® G-T/ECO **Art.-Nr.: 87638**

LUX-top® G-T/ECO **Art.-Nr.: 87640** (DIN EN 13374 Klasse A)

LUX-top® G-T DIREKT/DIREKT WD II **Art.-Nr.: 88290**

B-5

**LUX-top® G-T Bordbrett Querstrebe**

Zum Stabilisieren von auskragenden Bordbrettanfängen und -enden.

Seite: links **Art.-Nr.: 87676**

rechts **Art.-Nr.: 87679**

B-6

**LUX-top® G-T QUICK Bordbrett Querstrebe Adapter**

Adapter zur Montage der LUX-top® G-T Bordbrett Querstrebe an LUX-top® G-T ECO Geländersystemen.

B-7

**LUX-top® G-T Bordbrett Eckversion**

Verhindert das Herabfallen von Gegenständen bei Attikahöhen kleiner 150 mm an Geländerecken.

Standardgrößen: 475x475 mm **Art.-Nr.: 87735**

400x1600 mm **Art.-Nr.: 87714**

500x2000 mm **Art.-Nr.: 87637** (DIN EN 13374 Klasse A)

B-8

**LUX-top® G-T DIREKT WD II Bordbrett Adapter Art.-Nr.: 88275**

Adapter zur Montage des LUX-top® G-T ECO Bordbrett Adapters an LUX-top® G-T DIREKT WD II Geländersystemen.



ZT-1

**LUX-top® G-T Zugangstür Art.-Nr.: 87580**

Selbstschließende Sicherheitstür für LUX-top® G-T Systeme.

ZT-2

**LUX-top® G-T ECO Zugangstür Art.-Nr.: 88880**

Sicherheitstür für LUX-top® G-T Kollektivschutz nach DIN EN 13374 Klasse A.

Set-1

**LUX-top® G-T LIKU**

Komplettssets zur Lichtkuppelsicherung.

Standardgrößen:

**S** (Lichte 1,95x2,75 m) **Art.-Nr.: 87990**

**M** (Lichte 2,75x2,75 m) **Art.-Nr.: 87992**

**L** (Lichte 2,75x4,75 m) **Art.-Nr.: 87994**

**XL** (Lichte 4,75x4,75 m) **Art.-Nr.: 87996**

S-1

**LUX-top® G-T Typenschild Art.-Nr.: 87804**

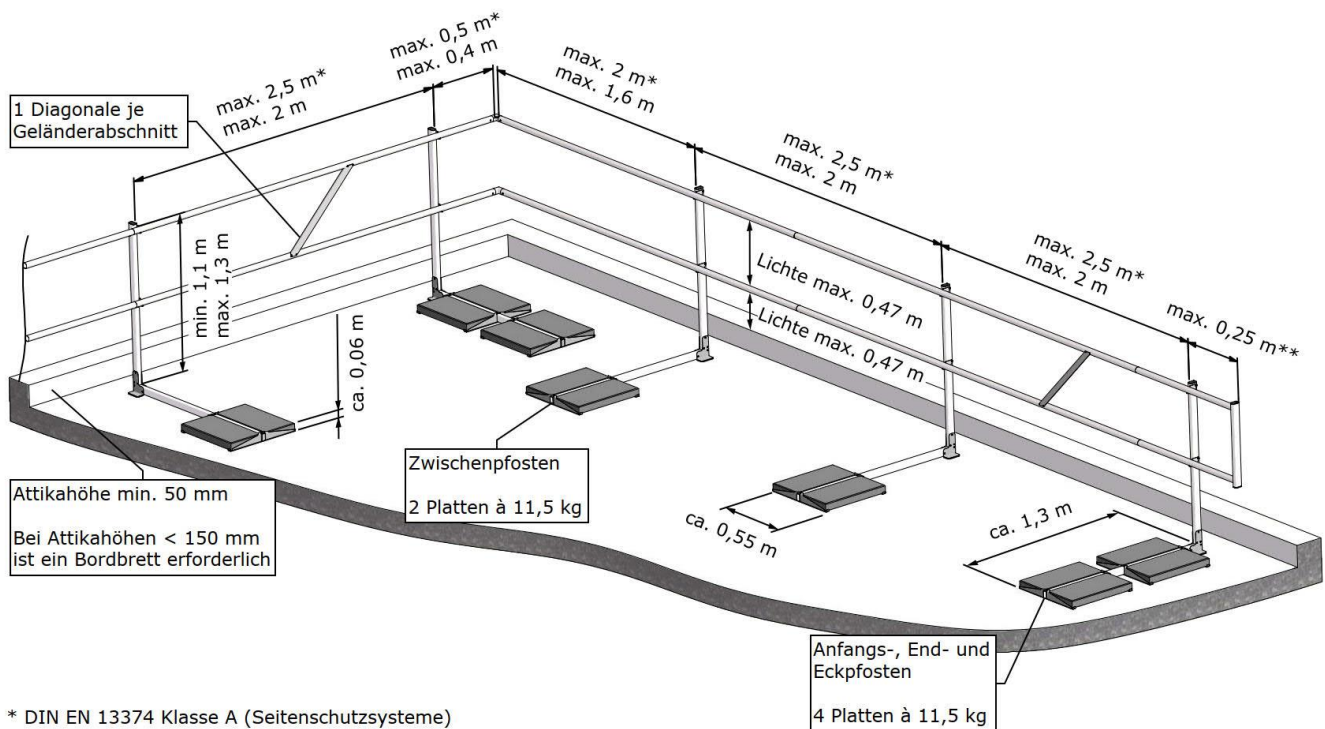
Enthält wichtige Informationen zum System.

S-2

**LUX-top® G-T Ersatzteilset Art.-Nr.: 88580**

Ersatzteilset von Befestigungsmitteln, das bei jedem LUX-top® G-T mitgeliefert wird.

## Allgemeine Montagevorgaben:



\* DIN EN 13374 Klasse A (Seitenschutzsysteme)

\*\* ggf. größere Abstände nach Rücksprache mit Hersteller möglich

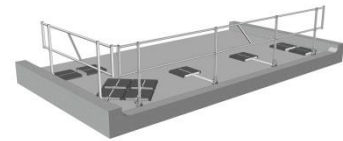
Abbildung beispielhaft für alle G-T Varianten

- Öffnungen zwischen Seitenschutzsystemen und anderen Konstruktionen müssen so klein wie möglich sein, dürfen jedoch 120 mm bei Geländerholmen und 20 mm beim Bordbrett nicht überschreiten.
- Als Beschwerungsmaterial dürfen ausschließlich Betongehwegplatten 50x25 cm mit einer maximalen Dicke von 5 cm und mind. 11,5 kg Gewicht pro Stück eingesetzt werden.
- Das **LUX-top® G-T / QUICK / HA** muss immer mindestens aus einem Anfangs- und einem Endpfosten bestehen. Diese müssen mit doppeltem Gewicht ausgestattet sein (siehe Prinzipdarstellung).
- In der Vorbereitungsphase: Grundelemente, Kontergewichtshalter und Betonplatten entlang der Montagestrecke des Geländers entsprechend den Montagevorgaben grob verteilen.

## LUX-top® G-T Nutzungsarten:

### LUX-top® G-T als Seitenschutzsystem

Temporäres Seitenschutzsystem zur Sicherung von autorisierten Personen in absturzgefährdeten Bereichen auf nicht öffentlich zugänglichen Flachdächern.

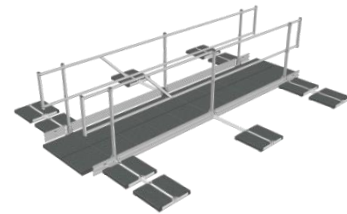


### LUX-top® G-T als Wartungs-, Flucht- und Rettungsweggeländer

Durch Verwendung des **LUX-top® G-T Bordbretts** und eines umgedreht angeordneten Geländerholmhalters kann das Geländersystem als „Fluchtwegvariante“ aufgestellt werden, wobei sich die Geländerholme auf der Nutzungsseite (in der Laufgasse) befinden.

Die Mindestbreite des Fluchtweges, ist abhängig von der Höchstzahl der Personen, die im Bedarfsfall den Fluchtweg benutzen!

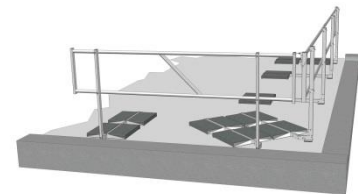
Die Kontergewichtplatten und der Plattenbelag des Fluchtweges sind nicht im Lieferumfang enthalten.



## LUX-top® G-T Ausführungsvarianten:

### LUX-top® G-T nicht klappbar

Standard-Variante des **LUX-top® G-T** Aluminium Kollektivschutzes.

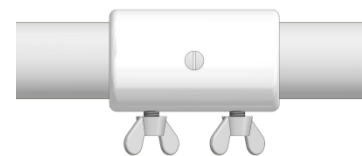


### LUX-top® G-T klappbar

Diese Variante kommt zum Einsatz, wenn aus optischen Gründen ein feststehendes Geländersystem nicht gewünscht ist oder z.B. aufgrund der Beschattung von Photovoltaikanlagen nicht in Frage kommt.

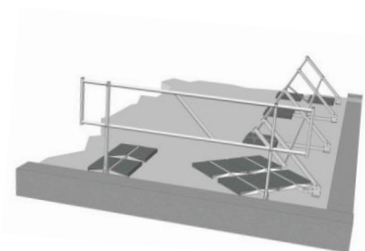
Optional kann die Klappbarkeit durch den Einbau von **LUX-top® G-T Holmverbindern Trennpunkt** (siehe Abbildung rechts) in regelmäßigen Abständen verbessert werden. Diese ermöglichen ein einfaches Trennen für den Klappvorgang.

**LUX-**



Soll das Geländer auch in kurzen Einzelstrecken aufgestellt und verwendet werden können, empfiehlt sich die Modulbauweise mit einzeln nutzbaren Geländermodulen.

Die Standard Modullänge beträgt 13 m (klappbar durch eine Person). Größere oder kleinere Modullängen sind ebenfalls möglich.



## **Empfohlenes Montagewerkzeug:**

### **LUX-top® G-T**

1. Schlagschnur/Richtschnur
2. Gliedermaßstab
3. Markierungsstift
4. Akkuschauber mit Bitsatz SW 8 und Metallbohrer 5 mm
5. Nietgerät (z.B. Gesipa „Akkubird“) oder Nietzange (z.B. Gesipa „HN2“)
6. Rohrschneider/Metallsäge
7. Handentgrater/Rund- oder Halbrundfeile
8. Hammer

### **zusätzlich für LUX-top® G-T HA**

9. Ring- oder Gabelschlüssel SW13 oder Knarren-Set

### **zusätzlich für LUX-top® G-T DIREKT (Beton)**

9. Schlagbohrmaschine und Steinbohrer 10 mm
10. Ausblaspumpe und Bürste
11. Hammer
12. Ring- oder Gabelschlüssel SW17 oder Knarren-Set

### **zusätzlich für LUX-top® G-T DIREKT (Stahl)**

9. Bohrmaschine und Metallbohrer 11 mm
10. Ring- oder Gabelschlüssel SW 17 oder Knarren-Set

### **zusätzlich für LUX-top® G-T DIREKT (RVT Adapterplatte)**

9. Bohrmaschine und Metallbohrer 8 mm
10. Spezialnietzange Gesipa „HN 2-BT“ oder „Powerbird“
11. Ring- oder Gabelschlüssel SW 17 oder Knarren-Set

### **zusätzlich für LUX-top® G-T DIREKT (Attika Adapterplatte)**

9. Werkzeuge zur Montage der Adapterplatte je nach Befestigungsuntergrund und Befestigungsmittel (ggf. beim Hersteller ST Quadrat anfragen)
10. Ring- oder Gabelschlüssel SW 17 oder Knarren-Set

### **zusätzlich für LUX-top® G-T DIREKT AT**

9. Werkzeuge zur Montage der Befestigungs-Konsolen je nach Befestigungsuntergrund und Befestigungsmittel (ggf. beim Hersteller ST Quadrat anfragen)
10. Ring- oder Gabelschlüssel SW 13 oder Knarren-Set

---

**zusätzlich für LUX-top® G-T DIREKT WD**

9. Werkzeuge zur Montage der Haltefüße je nach Befestigungsuntergrund (ggf. beim Hersteller ST Quadrat anfragen)
10. Gabelschlüssel SW30

**zusätzlich für LUX-top® G-T DIREKT WD II**

9. Werkzeuge zur Montage der Haltefüße je nach Befestigungsuntergrund (ggf. beim Hersteller ST Quadrat anfragen)
10. Knarrenset mit Verlängerung und SW19

**zusätzlich für LUX-top® G-T - Zugangstür**

9. Bohrmaschine und Metallbohrer 8 mm
10. Inbusschlüssel SW 5

**zusätzlich für LUX-top® G-T ECO - Zugangstür**

9. Ring- oder Gabelschlüssel SW 10 oder Knarren-Set

## 1. Montagehinweis LUX-top® G-T Grundelemente/Zubehör:

### LUX-top® G-T - Grundelement I

- Splint entnehmen und Bolzen entfernen
- Geländerpfosten in die gewünschte Position bringen
- Geländerpfosten mittels angehängtem Bolzen und Splint sichern



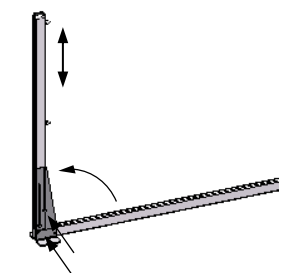
### LUX-top® G-T QUICK - Grundelement

- Druckknöpfe eindrücken
- Geländerpfosten aufrichten bis beide Seiten einrasten



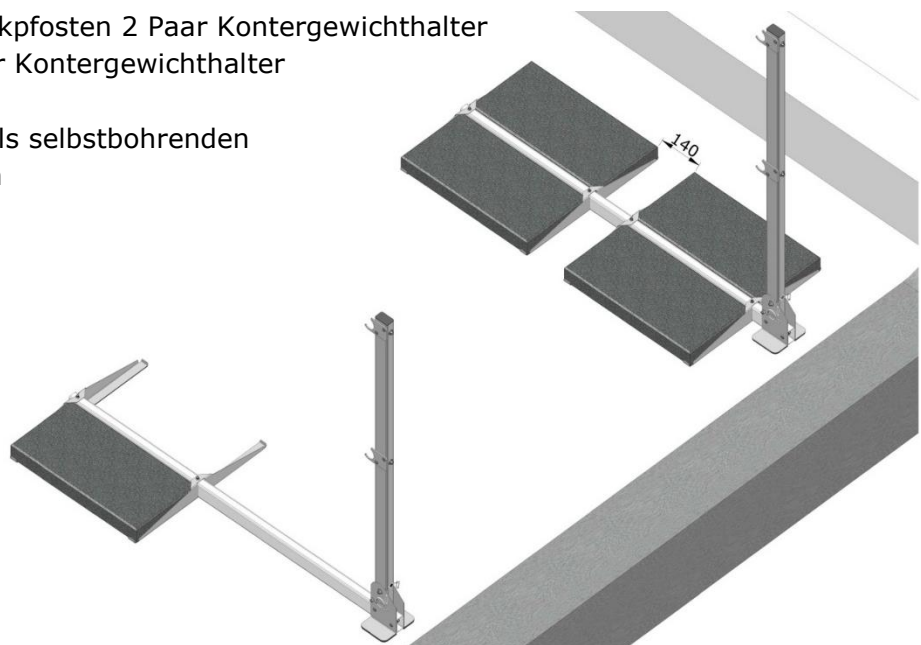
### LUX-top® G-T HA - Grundelement

- Pfosten in Fuß einsetzen
- mit den mitgelieferten Schrauben vorerst nur lose verschrauben
- Schrauben nach Ausrichten des Gesamtsystems festziehen



### LUX-top® G-T - Kontergewichthalter

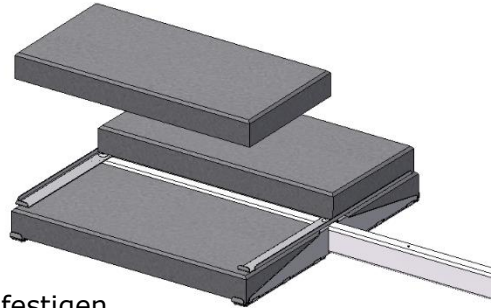
- Kontergewichthalter aufschieben und ausrichten
  - Anfangs-, End-, und Eckpfosten 2 Paar Kontergewichthalter
  - Zwischenpfosten 1 Paar Kontergewichthalter
- Kontergewichthalter mittels selbstbohrenden Schrauben 5,5x20 fixieren



## LUX-top® G-T - Kontergewichthalter Aufdopplung

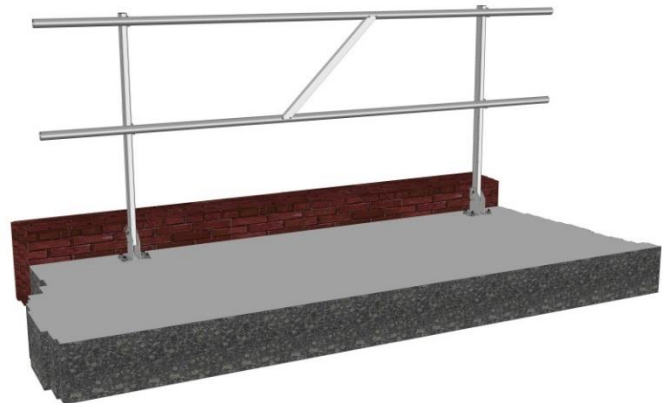
Wenn es die Situation erfordert, können vereinzelt Geländerausleger der Grundelemente auf bis zu 77,5 cm Länge eingekürzt werden.

- a) Geländerausleger bauseits nach Bedarf einkürzen (auch bereits eingekürzt lieferbar)
- b) **LUX-top® G-T Kontergewichthalter** aufschieben
- c) **LUX-top® G-T Kontergewichthalter Aufdopplung** über Kontergewichthalter platzieren und beide mit selbstbohrenden Schrauben 5,5x20 im Rechteckrohr befestigen
- d) Betongehwegplatten einlegen  
die Kontergewichthalter übereinander können zum Einlegen der unter Betongehwegplatten gedreht werden

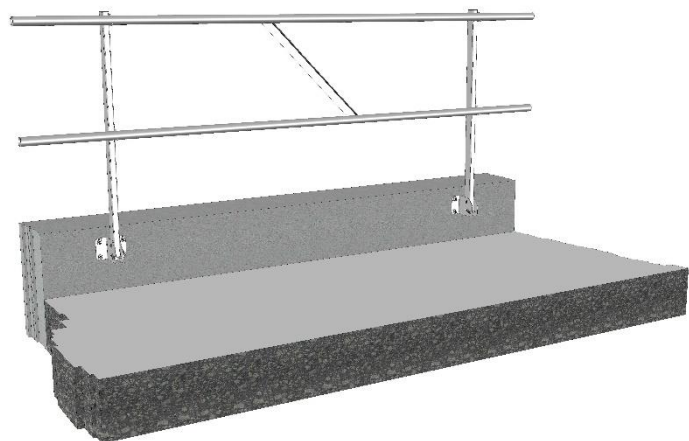


## LUX-top® G-T DIREKT - Grundelement

- a) Positionen der Grundelemente nach Montagevorgaben ausmessen, anzeichnen und bohren (ggf. Bohrloch reinigen bzw. Korrosionsschutz aufbringen)
- b) Grundelemente mit entsprechendem Befestigungsset montieren:
  - Befestigungsset Beton\*
  - Befestigungsset Stahl
  - Befestigungsset Adapterplatte

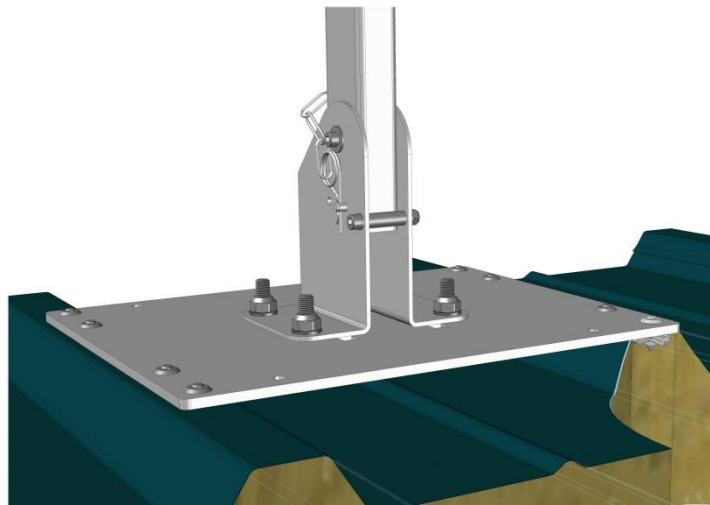


\*Montagevorgaben der Befestigungsmittelhersteller beachten



## LUX-top® G-T DIREKT - RVT Adapterplatte

- a) Grundelemente auf Adapterplatten vormontieren  
Achtung: Montagerichtung beachten!
- b) Positionen der Grundelemente nach Montagevorgaben ausmessen und anzeichnen  
(Pfostenabstand max. 2 m)
- c) Dichtstreifen auf der Unterseite der Adapterplatte aufkleben
- d) Grundelemente mittig ausrichten und durch die Adapterplatte in die Obergurte bohren (Metallbohrer Ø 8 mm)
- e) 8 Stück Bulb-Tite Nieten mittels Spezialwerkzeug setzen

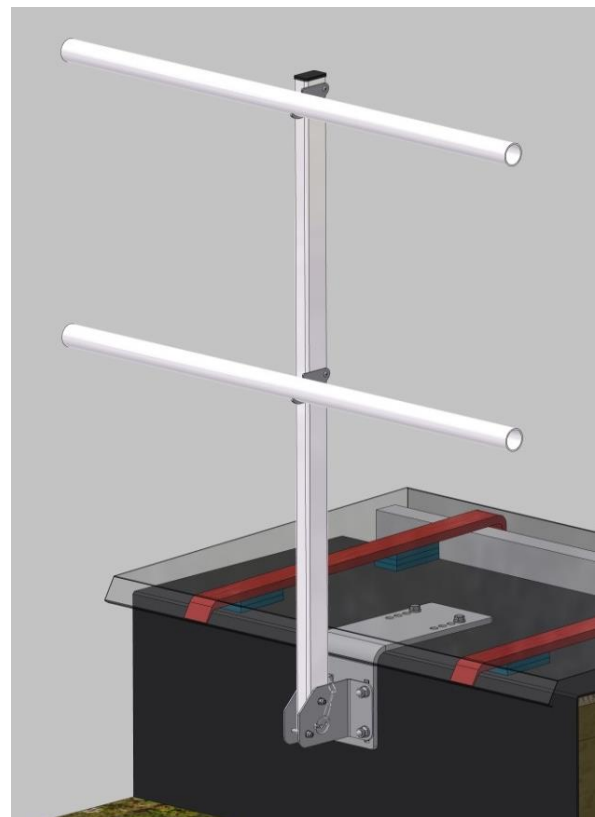


## LUX-top® G-T DIREKT - Attika Adapterplatte

Voraussetzung für die Montage der Adapterplatten auf gedämmten Attiken ist eine ausreichend druckfeste Dämmschicht bzw. ausreichende Lastverteilung oberhalb der Dämmschicht (Holzwerkstoffplatte o.ä.). Ggf. sind die entsprechenden Montagepositionen der Grundelemente bzw. deren Adapterplatten mit einer druckfesten Zwischenschicht (z.B. Purenit) zu ertüchtigen.

Montagereihenfolge kann variieren, jedoch sollte der Platzbedarf zur Montage der Grundelemente im Voraus geprüft werden (ggf. Befestigungsmittel vom Befestigungsset Adapterplatte lose vormontieren)!

- a) Positionen der Adapterplatten nach Montagevorgaben ausmessen, anzeichnen und entsprechend der eingesetzten Befestigungsmittel, nach Befestigungsmittelherstellervorgaben, bohren (ggf. Bohrloch reinigen bzw. Korrosionsschutz aufbringen) und montieren
- b) Grundelemente mit Befestigungsset Adapterplatte montieren



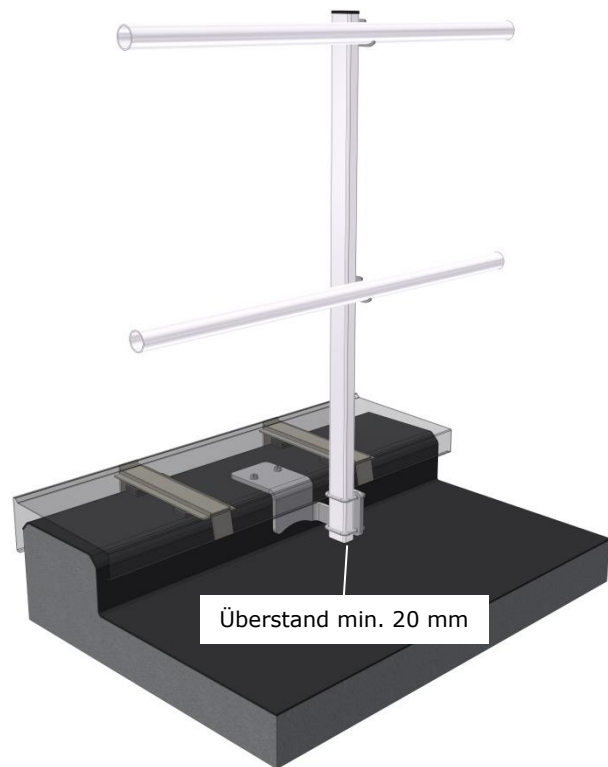


## LUX-top® G-T DIREKT AT

Voraussetzung für die Montage der Konsolen auf gedämmten Attiken ist eine ausreichend druckfeste Dämmschicht bzw. ausreichende Lastverteilung oberhalb der Dämmschicht (Holzwerkstoffplatte o.ä.). Ggf. sind die entsprechenden Montagepositionen der Grundelemente bzw. deren Konsolen mit einer druckfesten Zwischenschicht (z.B. Purenit) zu ertüchtigen.

Montagereihenfolge kann variieren, jedoch sollte der Platzbedarf zur Montage der Grundelemente im Voraus geprüft werden!

- a) Positionen der Konsolen nach Montagevorgaben ausmessen, anzeichnen und entsprechend der eingesetzten Befestigungsmittel, nach Befestigungsmittelherstellervorgaben, bohren (ggf. Bohrloch reinigen bzw. Korrosionsschutz aufbringen) und montieren
- b) Geländerpfosten einsetzen und mit den U-Bügelschrauben in der gewünschten Höhe fixieren (Anzugsmoment 16Nm)
- c) Geländerpfosten mittels Bohrschrauben 5,5x20 sichern
- d) Rohrüberstand des Pfostens nach Bedarf abschneiden




### ACHTUNG:

- Auf ausreichenden Abstand des Geländerpfostens zur Dachhaut achten!
- Lichte zwischen Geländerholmen und Attika max. 0,47 m!
- Geländerhöhe\* von Lauffläche zur OK Geländerholm min.  $H = 1,0$  m bei Gebäudehöhen kleiner/gleich 12 m!
- Geländerhöhe\* von Lauffläche zur OK Geländerholm min.  $H = 1,1$  m bei Gebäudehöhen größer 12 m!

\*ASR A2.1 „Schutz vor Absturz und herabfallenden Gegenständen, Betreten von Gefahrenbereichen“

## LUX-top® G-T DIREKT WD / DIREKT WD II - Haltefuß

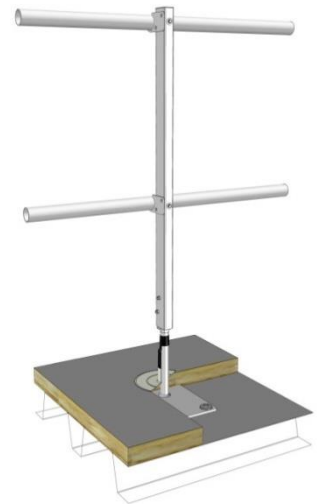
Die für die Montage benötigten **LUX-top® G-T Haltefüße** sind für die verschiedensten Befestigungsuntergründe verfügbar – ggf. beim Hersteller ST Quadrat anfragen!  
Haltefüße nach Montagevorgaben montieren und anschließend eindichten.

Befestigungsuntergrund: Stahltrapezprofil-Tragschalen (t min = 0,75 mm)	Befestigungsuntergrund: Betonbauteile Festigkeitsklasse mind. C20/25 (B25)														
 <div style="border: 1px solid red; padding: 5px; margin-top: 10px;"> <p><b>Je nach statischem Erfordernis Verstärkungsbleche nach IFBS Kapitel 12.2.8 (Bild 12.15) vorsehen!</b></p> </div>															
<p>a) Aufsetzen der Fußplatte auf den Obergurten der Trapezprofile.</p> <p>b) Die Fußplatte als Schablone zum Anzeichnen der Bohrlöcher verwenden.</p> <p>c) Bohren der Befestigungslöcher (Ø 24mm) mittels geeignetem Schälbohrer.</p> <p>d) Die Fußplatte mit ihren Langlöchern auf die Bohrlöcher im Trapezprofil aufsetzen. Anschließend die Kippdübel in zusammengeklapptem Zustand durch die Bohrlöcher führen und durch Bewegen der Schraube zum Aufklappen bringen.</p> <p>e) Anziehen der Schrauben mit Schrauber und Drehmomentschlüssel (13 Nm), so dass alle Kippelmente fest an der Trapezprofil-Innenseite anliegen.</p>	<p>a) Haltefuß an gewünschter Stelle parallel zur Dachkante aufstellen.</p> <p>b) Bohrlöcher durch die Löcher der Haltefuß - Fußplatte bohren. Die Bohrlöcher gründlich reinigen. (Ausbürsten und Ausblasen) !!!</p> <p>c) Die Betonanker einschlagen und entsprechendes Drehmoment aufbringen. Drehmomentschlüssel verwenden.</p> <table border="1" data-bbox="829 1411 1452 2004" style="width: 100%; border-collapse: collapse;"> <tr> <td>Abmessung Fußplatte [mm]</td> <td>150x150x6 (4-Loch)</td> </tr> <tr> <td>Ankerbolzen</td> <td>FAZ II 10/20 A4</td> </tr> <tr> <td>Bohrloch-Ø [mm]</td> <td>10</td> </tr> <tr> <td>Min. Bohrlochtiefe / Verankerungstiefe im Beton [mm]</td> <td>75 / 60</td> </tr> <tr> <td>Anzugsdrehmoment [Nm]</td> <td>45</td> </tr> <tr> <td>Mindestbauteildicke [mm]</td> <td>110</td> </tr> <tr> <td>Mindestrandabstand Ankerbolzen [mm]</td> <td>250</td> </tr> </table>	Abmessung Fußplatte [mm]	150x150x6 (4-Loch)	Ankerbolzen	FAZ II 10/20 A4	Bohrloch-Ø [mm]	10	Min. Bohrlochtiefe / Verankerungstiefe im Beton [mm]	75 / 60	Anzugsdrehmoment [Nm]	45	Mindestbauteildicke [mm]	110	Mindestrandabstand Ankerbolzen [mm]	250
Abmessung Fußplatte [mm]	150x150x6 (4-Loch)														
Ankerbolzen	FAZ II 10/20 A4														
Bohrloch-Ø [mm]	10														
Min. Bohrlochtiefe / Verankerungstiefe im Beton [mm]	75 / 60														
Anzugsdrehmoment [Nm]	45														
Mindestbauteildicke [mm]	110														
Mindestrandabstand Ankerbolzen [mm]	250														

## LUX-top® G-T DIREKT WD - Grundelement

Haltefüße nach separater Montageanleitung nach Montagevorgaben montieren und eindichten

- a) Kontermutter aufschrauben
- b) Lastverteilscheibe auflegen
- c) Geländerpfosten (vormontiert) aufschrauben und ausrichten
- d) Geländerpfosten mit Kontermutter sichern (Gabelschlüssel SW 30)



## LUX-top® G-T DIREKT WD II - Grundelement

Haltefüße nach Montagevorgaben montieren und anschließend eindichten

- a) Hutmutter und Sicherungsscheibe Form S lösen (ggf. Gabelschlüssel SW 19)
- b) Bei Geländersystemen mit Bordbrett.  
**LUX-top® G-T DIREKT WD II Bordbrett Adapter** (siehe Abbildung unten) aufsetzen
- c) Geländerpfosten (vormontiert) aufsetzen und ausrichten
- d) Geländerpfosten mit Sicherungsscheibe Form S und Hutmutter sichern (Knarre mit Verlängerung und SW 19)

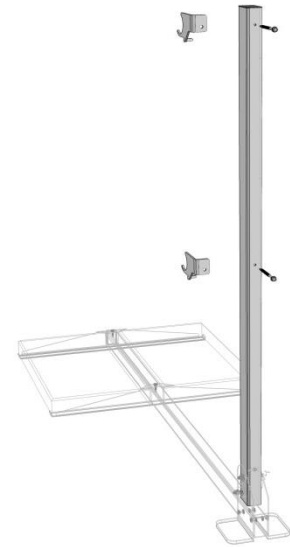


## LUX-top® G-T - Geländerpfosten variabel

- a) Gewünschte Höhe ausmessen und anzeichnen
- b) Geländerholmhalter mittels Bohrschraube 5,5x70 anbohren
- c) Geländerholm einklipsen
- d) Bohrschraube durch verschrauben

Alternativ:

- a) Geländerholm einklipsen
- b) Geländerholm in die Waage setzen
- c) Geländerholmhalter und Geländerholm mittels Bohrschraube 5,5x70 verschrauben



### ACHTUNG:

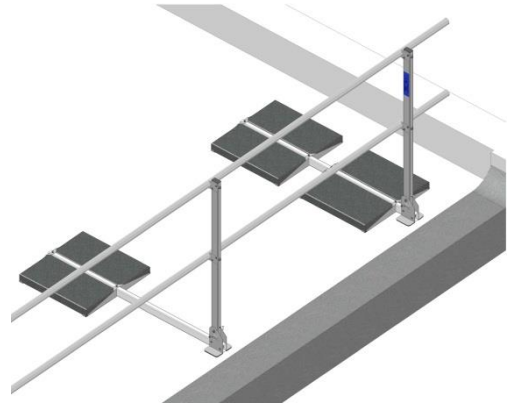
- Lichte zwischen Geländerholmen und Attika bzw. Bordbrett max. 0,47 m
- Geländerhöhe\* von Lauffläche zur OK Geländerholm min. H = 1,0 m bei Gebäudehöhen kleiner/gleich 12 m!
- Geländerhöhe\* von Lauffläche zur OK Geländerholm min. H = 1,1 m bei Gebäudehöhen größer 12 m!

\*ASR A2.1 „Schutz vor Absturz und herabfallenden Gegenständen, Betreten von Gefahrenbereichen“

## **2. Montagehinweis LUX-top® G-T Geländerholme/Zubehör:**

### **LUX-top® G-T - Geländerholm inkl. Holmverbinder**

- a) Geländerholme am Anfangs-, End- oder Eckpfosten mit dem gewünschten, seitlichen Überstand einklipsen und mit Hilfe der Edelstahl Bohrschrauben 5,5x70 am Geländerpfosten verschrauben
- b) vormontierte und vorgebohrte Geländerholme zusammenstecken und hör- und sehbar einrasten lassen
- c) Geländerholme am Ende ablängen



### **LUX-top® G-T – Diagonale QUICK**

- a) Diagonale an unterem Holmhalter von unten einhängen
- b) mittels selbstbohrenden Schrauben 5,5x20 an Oberholm fixieren



### **LUX-top® G-T - Diagonale**

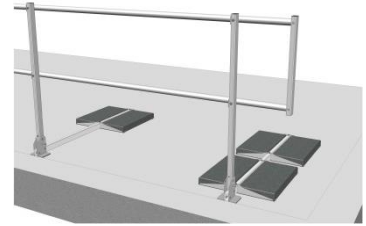
- a) Diagonale mittig zwischen zwei Grundelementen ausrichten
- b) mittels 4 Stück selbstbohrenden Schrauben 5,5x20 fixieren



### **3. Montagehinweis LUX-top® G-T Anfänge/Enden:**

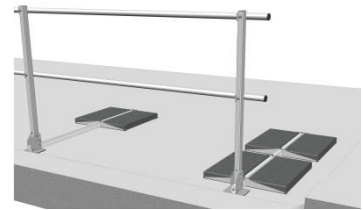
#### **LUX-top® G-T – Holmverbinder Ende (570)**

- a) lose selbstbohrende Schrauben ausdrehen
- b) Rohrendverbinder 570 bis zum Anschlag auf die Geländerholmenden aufschieben
- c) mittels der selbstbohrenden Schrauben 5,5x20 verschrauben



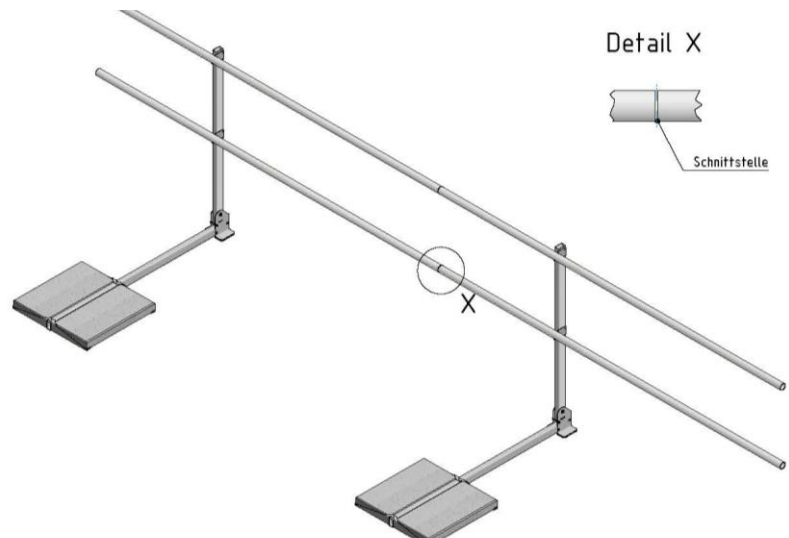
#### **LUX-top® G-T – Holm-Endkappe PVC (rund)**

Bis 100 mm freiausragende Geländerholmenden können wahlweise auch mit Endkappen aus PVC verschlossen werden

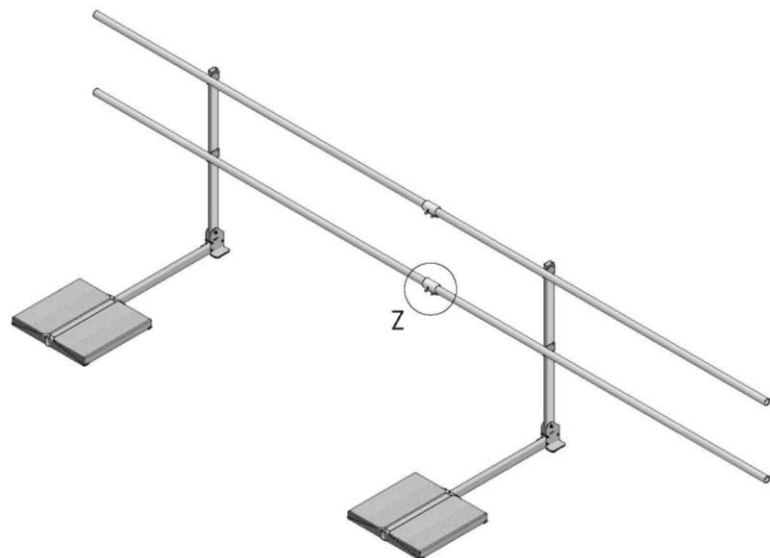


## LUX-top® G-T – Holmverbinder Trennpunkt (Einbau optional)

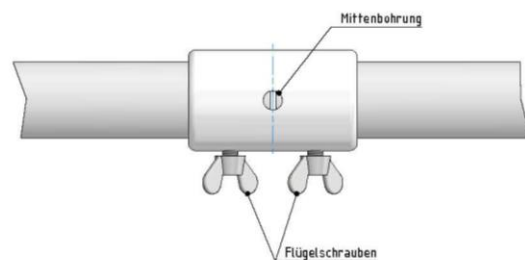
- a) Geländerabschnitte nach fertiger Geländermontage in gewünschte Einzellängen unterteilen
- b) Holme im entsprechendem Feld nach ca. 1/3 der Feldweite mittels Rohrschneider oder Metallsäge trennen und ggf. entgraten



- c) **LUX-top® G-T Holmverbinder Trennpunkt** aufschieben und mittig über dem Stoß mittels der Flügelschrauben fixieren (mittige Ausrichtung erfolgt über die Mittenbohrung)



Detail Z



### Nutzungshinweis:

Zum Klappen des Systems Flügelschrauben der **LUX-top® G-T Holmverbinder Trennpunkt** lösen, Holmverbinder bei Seite schieben und dort durch fixieren der Flügelschrauben gegen abrutschen sichern.

## **4. Montagehinweis LUX-top® G-T Ecken:**

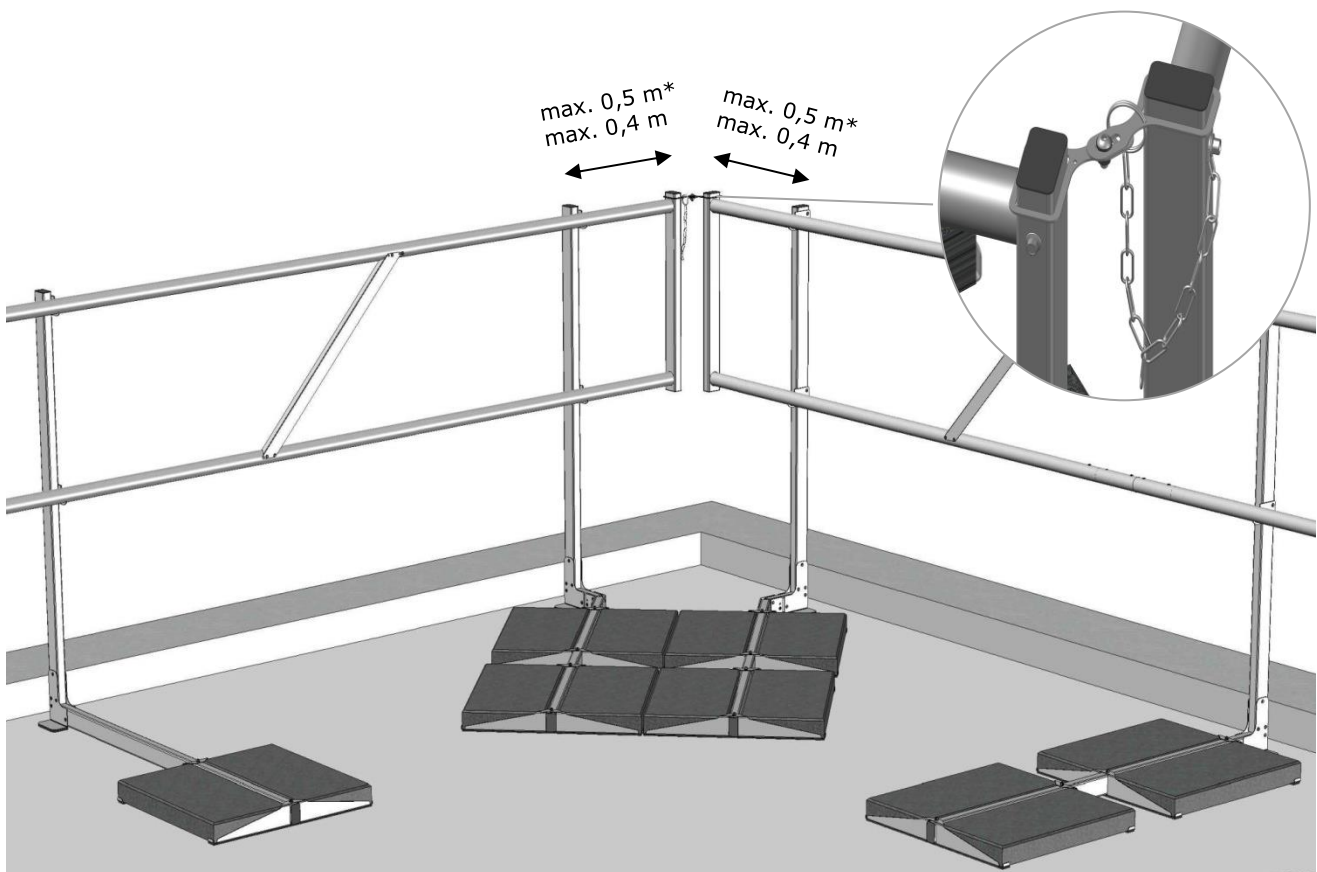
### **4.1 Ausführung klappbar**

#### **LUX-top® G-T - Eckset**

- a) vormontierte Eckausbildung gemäß gewünschter Eckgeometrie anordnen

Aufstellbereich 90°-180°

- b) Ecksicherung in der Ecke anbringen und mittels Kette an einer der Rohrendverbinder-Schrauben sichern (siehe Detail)



\* DIN EN 13374 Klasse A (Seitenschutzsysteme)

Abbildung beispielhaft



## 4.2 Ausführung nicht klappbar

### LUX-top® G-T – Holmverbinder Ecke 90°

- Eckverbinder 90° auf die Geländerholme aufschieben
- jeweils 25 mm vom Holmende mittels einer selbstbohrenden Schrauben 5,5x20 verschrauben



### LUX-top® G-T – Holmverbinder Ecke variabel

- Eckverbinder variabel auf die Geländerholme aufschieben
- jeweils 25 mm vom Holmende mittels einer selbstbohrenden Schrauben 5,5x20 verschrauben

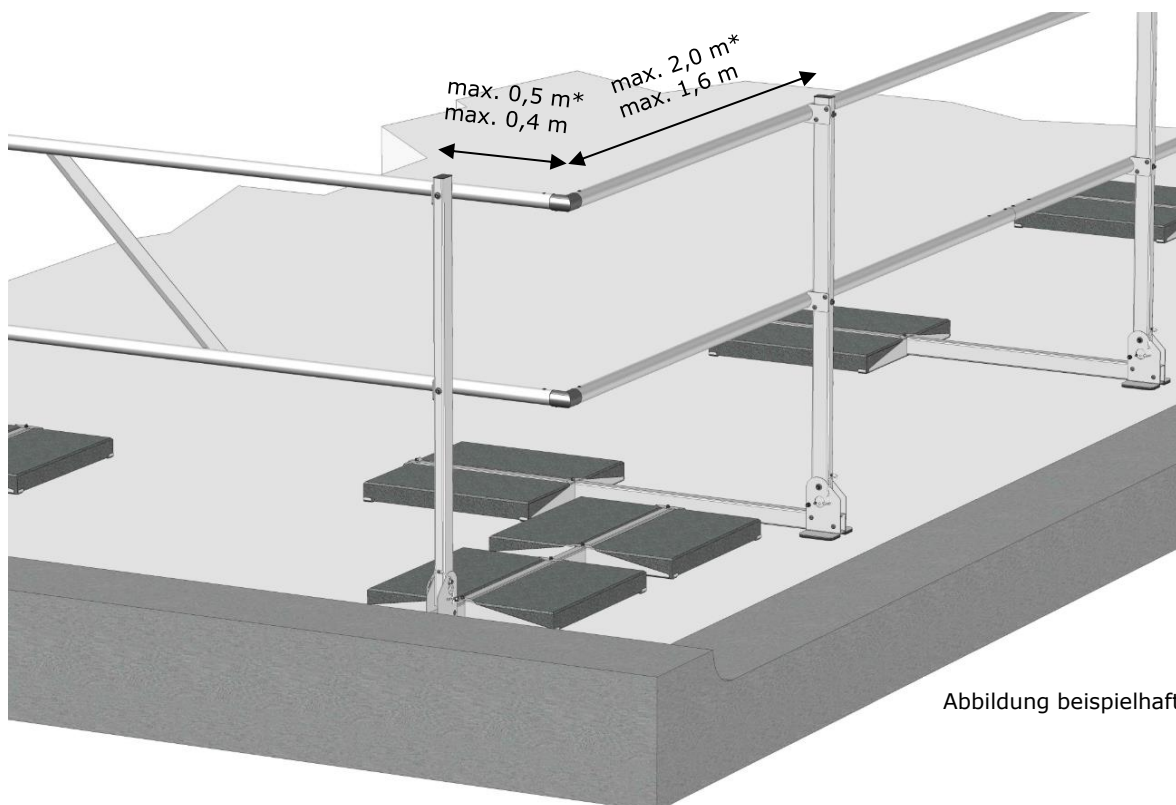
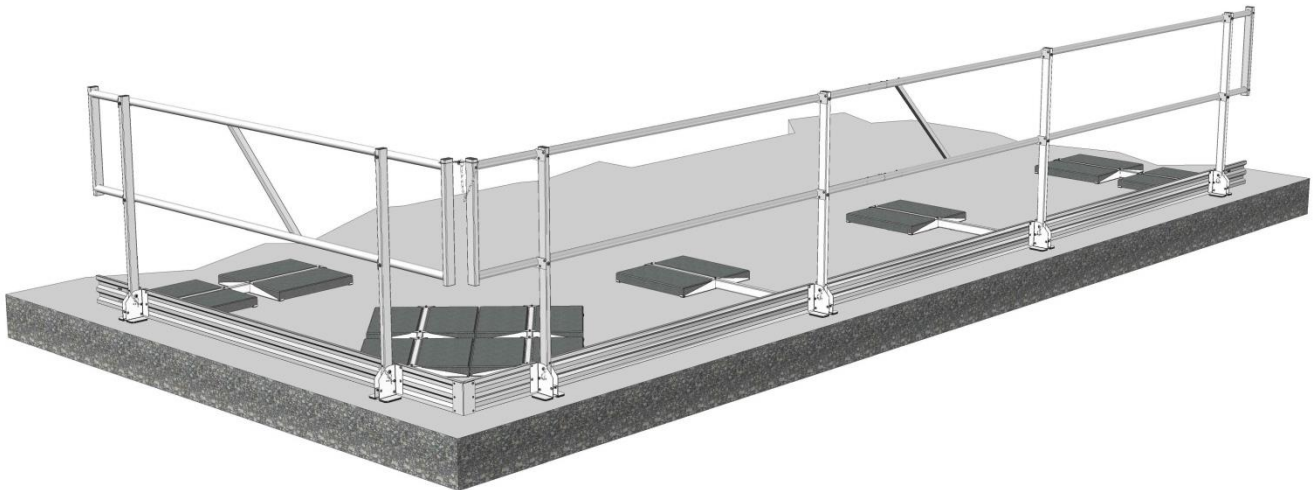


Abbildung beispielhaft

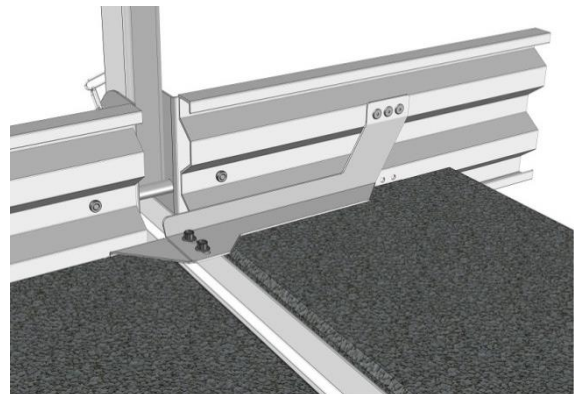
\* DIN EN 13374 Klasse A (Seitenschutzsysteme)

## 5. Montagehinweis LUX-top® G-T Bordbrett/Zubehör:

Bei Attikahöhen kleiner 150 mm ist ein Bordbrett erforderlich, um das Herabstürzen von Gegenständen von der Dachfläche zu verhindern!

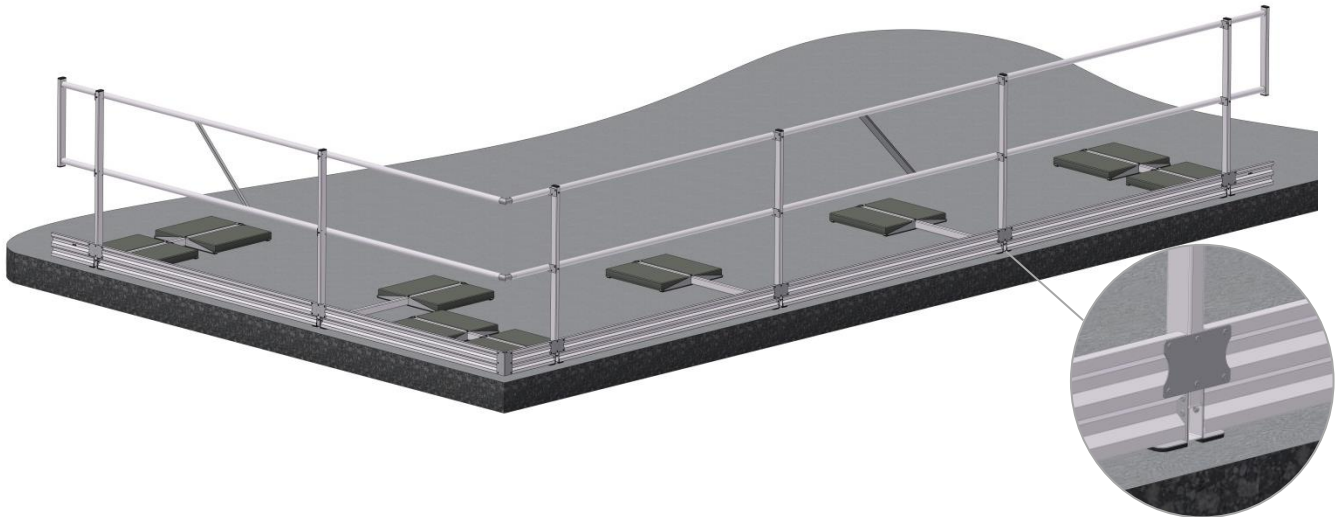


- a) an Ecken oder Enden mit der Montage vom Geländer beginnen
- b) Grundelemente anhand der Bordbretter bzw. der Bordbrett Eckversion ausrichten (die Bordbretter geben die Pfostenabstände vor)
- c) Bordbretter auf der Auslegerseite mittels Blindnieten 4,8x10 A2 befestigen (Bordbrett kann durch Multilochung, z.B. bei vorhandener Bekiesung, nach oben gesetzt werden)
- d) letztes Bordbrett bzw. die letzten zwei Bordbretter (je nach Aufstellsituation) sind in der Länge anzupassen
- e) auskragende Bordbrett Anfänge und Enden sind mittels der **LUX-top® G-T Bordbrett Querstrebe** zu stabilisieren
- f) Bordbrett Querstrebe mit Hilfe der selbstbohrenden Edelstahlschrauben 5,5x20 am Kontergewichthalter verschrauben und am Bordbrett Anfang/Ende mit 3 Stück Blindnieten 4,8x10 A2 vernieten

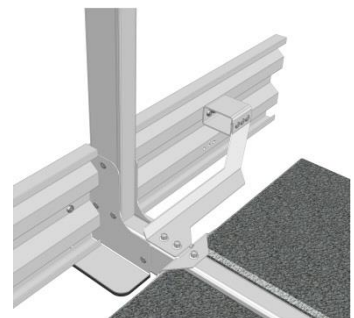


## **6. Montagehinweis LUX-top® G-T QUICK Bordbrett/Zubehör:**

Bei Attikahöhen kleiner 150 mm und bei Rettungswegen nach DIN 14094-2 ist ein Bordbrett erforderlich, um das Herabstürzen von Gegenständen von der Dachfläche zu verhindern!

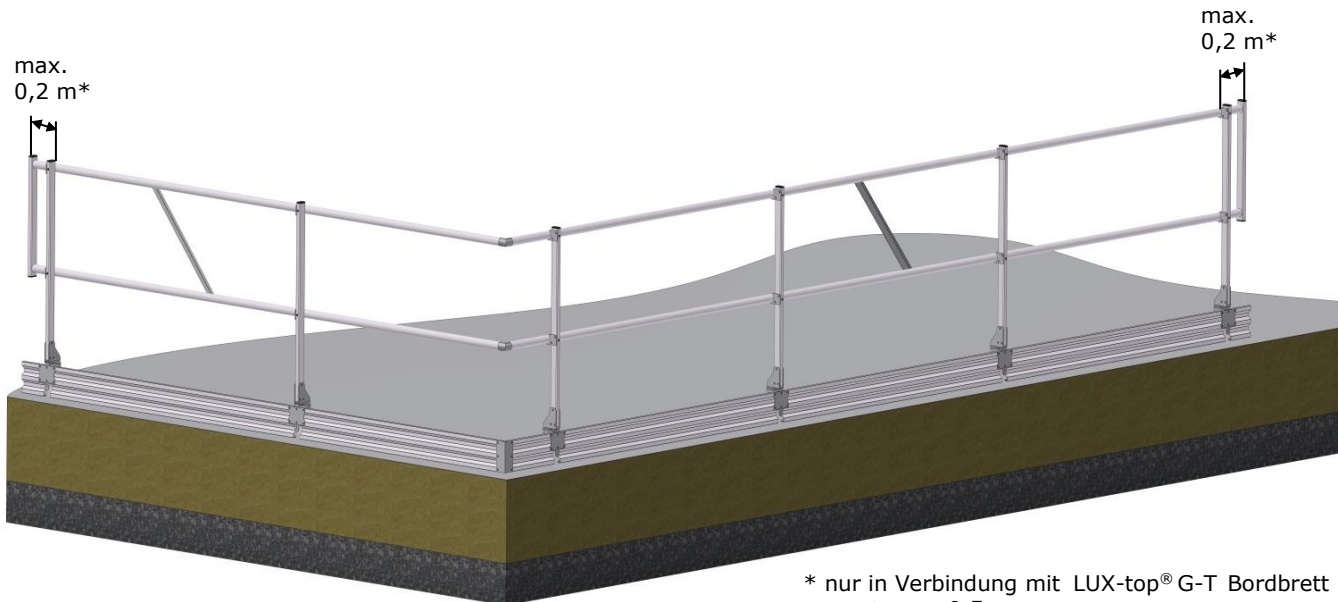


- a) **LUX-top® G-T QUICK Bordbrettadapter** mittels Blindnieten 4,8x10 A2 am Grundelement in der benötigten Höhe befestigen  
(Bordbrettadapter kann durch Multilochung am Grundelement, z.B. bei vorhandener Bekiesung, nach oben gesetzt werden)
- b) an Ecken oder Anfang/Enden mit der Montage vom Geländer beginnen
- c) Grundelemente anhand der Bordbretter bzw. der Bordbrett Eckversion ausrichten  
(die Bordbretter geben die Pfostenabstände vor)
- d) Bordbretter auf der Auslegerseite mittels Blindnieten 4,8x10 A2 befestigen
- e) letztes Bordbrett bzw. die letzten zwei Bordbretter (je nach Aufstellsituation) sind in der Länge anzupassen
- f) auskragende Bordbrett Anfänge und Enden sind mittels der **LUX-top® Bordbrett Querstrebe/Adapter** zu stabilisieren
- g) Bordbrett Querstrebe mit Hilfe der selbstbohrenden Edelstahlschrauben 5,5x20 am Kontergewichthalter verschrauben und am Bordbrett Anfang/Ende mit 3 Stück Blindnieten 4,8x10 A2 vernieten



## **7. Montagehinweis LUX-top® G-T DIREKT WD/WD II Bordbrett/Zubehör:**

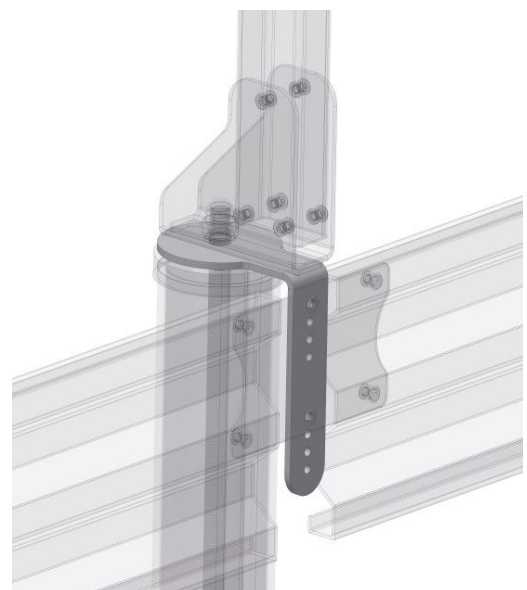
Bei Attikahöhen kleiner 150 mm und bei Rettungswegen nach DIN 14094-2 ist ein Bordbrett erforderlich, um das Herabstürzen von Gegenständen von der Dachfläche zu verhindern!



- a) ein Bordbrett bzw. eine Bordbrett Eckversion inkl. Adapter als Schablone zum Ausrichten der Haltefüße wie folgt vormontieren
- b) **LUX-top® G-T ECO Bordbrettadapter** mittels Blindnieten 4,8x10 A2 am **LUX-top® G-T DIREKT WD II Bordbrett Adapter** in der benötigten Höhe befestigen.
- c) an Ecken oder Enden mit der Montage der Haltefüße beginnen
- d) Haltefüße anhand der Bordbretter bzw. der Bordbrett Eckversion ausrichten und nach Montage (die Bordbretter geben die Pfostenabstände vor)
- e) Bordbretter auf der Auslegerseite mittels Blindnieten 4,8x10 A2 befestigen

HINWEIS: Bedingt durch die nicht frei verschiebbaren Grundelemente, kann nicht ausgeschlossen werden, dass Bordbretter nachgebohrt werden müssen!

- f) letztes Bordbrett bzw. die letzten zwei Bordbretter (je nach Aufstellungssituation) sind in der Länge anzupassen



## **8. Montagehinweis LUX-top® G-T Zugangstüren:**

Die **LUX-top® G-T Zugangstüren** sind ausschließlich zur Verwendung mit dem **LUX-top® G-T** Kollektivschutz zugelassen!

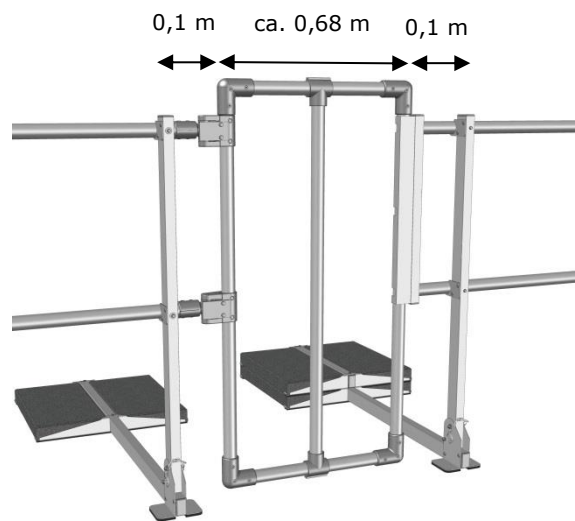
ACHTUNG:

Die Lage der Zugangstüren ist unter Berücksichtigung des Absturzsicherungskonzeptes festzulegen.

### **LUX-top® G-T - Zugangstür (selbstschließend)**

- geprüft und zertifiziert nach DIN 13374 Klasse A,  
DIN 14094-2

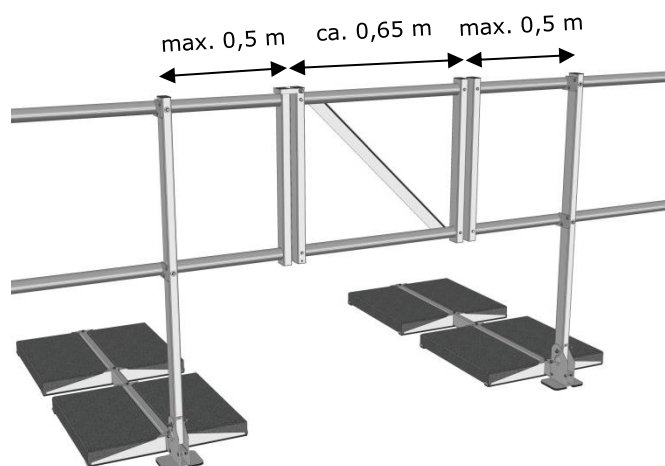
- lose Schrauben der Scharniere entfernen
- Türscharniere auf Rohrenden aufschieben
- Scharniere mit Geländerrohren verbohren (Metallbohrer 8 mm)
- Scharniere verschrauben
- lose Schrauben des Rohrendverbinders des Türanschlages ausdrehen
- Rohrendverbinder bis zum Anschlag aufschieben und mittels der selbstbohrenden Schrauben 5,5x20 verbohren
- an der Türanschlagseite sind die Kontergewichte wie dargestellt übereinander anzuordnen
- mittels der selbstbohrenden Edelstahlschrauben 5,5x70 durch das zusätzliche Rechteckrohr und die unteren Kontergewichtshalter verschrauben



### **LUX-top® G-T ECO - Zugangstür**

- geprüft und zertifiziert nach DIN 13374  
Klasse A

- Rohrendverbinder Zugangstüre bis zum Anschlag aufschieben
- Bohrung  $\varnothing$  5 mm mittels Metallbohrer erstellen
- mittels 4 Stück Blindnieten 4,8x10 A2 fixieren

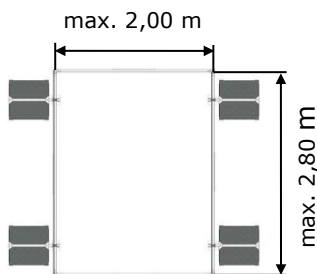
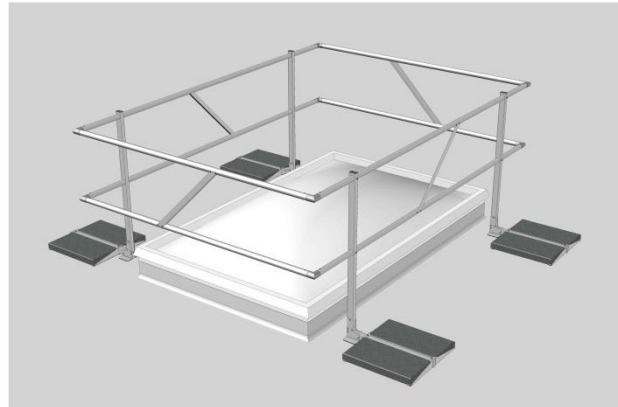


## 9. Montagehinweis LUX-top® G-T LIKU:

**LUX-top® G-T LIKU** sind nach den allgemeinen Montagevorgaben unter Berücksichtigung der unteren Abbildungen als geschlossene Systeme zu montieren.  
Die Lichtkuppelmodule sind je nach Bedarf einzukürzen.

### ACHTUNG:

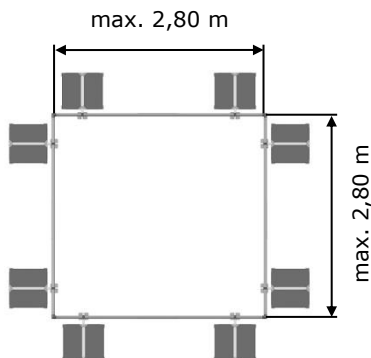
Nach DIN 4426:2017 ist ein Mindestabstand von 0,5 m zwischen **LUX-top® G-T LIKU** und Belichtungselementen/RWAs bzw. deren geöffneten Klappen einzuhalten!



### LUX-top® G-T LIKU - S (Lichte 1,86x2,76 m)

unter Berücksichtigung der Montageabstände und zusätzlicher Grundelemente mit **LUX-top® G-T ECO - Zugangstür** kombinierbar

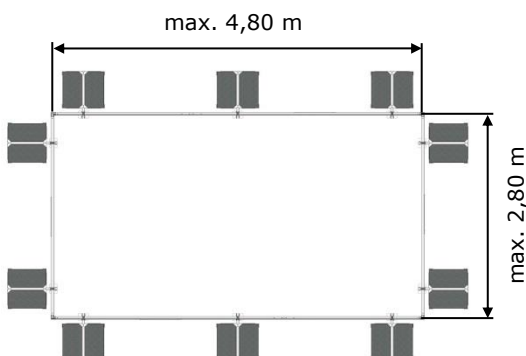
System nur geschlossen verwenden!



### LUX-top® G-T LIKU - M (Lichte 2,66x2,66 m)

unter Berücksichtigung der Montageabstände mit **LUX-top® G-T ECO - Zugangstür** kombinierbar

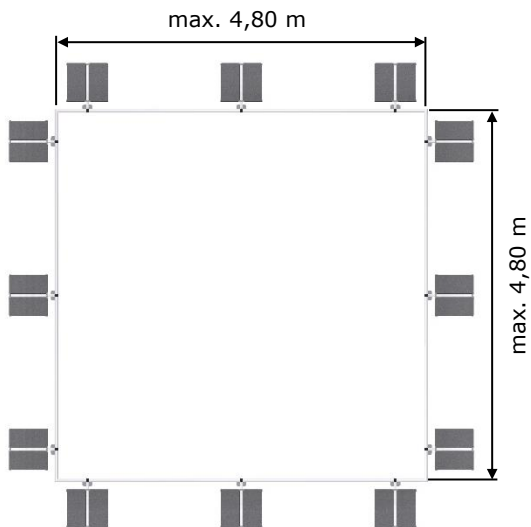
System nur geschlossen verwenden!



### LUX-top® G-T LIKU - L (Lichte 2,66x4,66 m)

unter Berücksichtigung der Montageabstände mit **LUX-top® G-T ECO - Zugangstür** kombinierbar

System nur geschlossen verwenden!



### LUX-top® G-T LIKU - XL

(Lichte 4,66x4,66 m)

unter Berücksichtigung der Montageabstände mit  
LUX-top® G-T ECO - Zugangstür kombinierbar

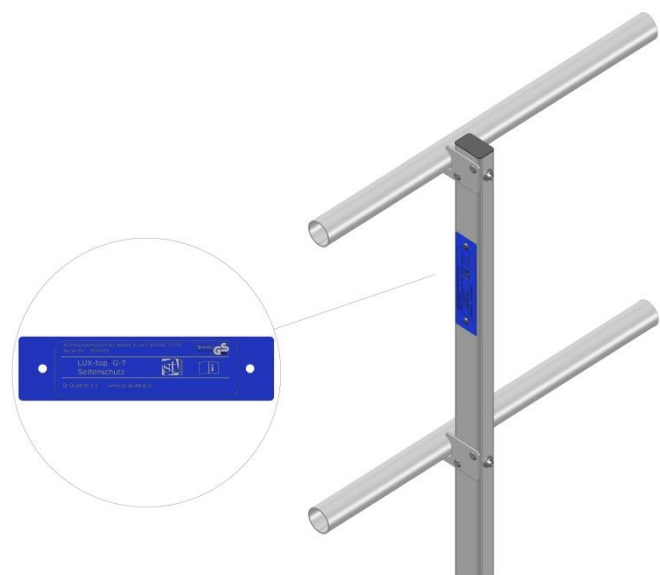
System nur geschlossen verwenden!

## 10. Montagehinweis LUX-top® G-T Sonstiges:

### LUX-top® G-T - Typenschild

Nach Fertigstellung der Geländermontage muss das mitgelieferte **LUX-top® G-T Typenschild** an einer gut sichtbaren Stelle des Geländersystems bzw. an jedem alleinstehendem Geländermodul angebracht werden!

Wir empfehlen das Typenschild, wie die nebenstehende Abbildung zeigt, mittels der beiliegenden 2 Stück selbstbohrenden Schrauben 5,5x20 seitlich am Anfangspfosten des Systems zu platzieren.



# Montagedokumentation LUX-top® G-T

## Objektdaten

---

Objekt/Bauvorhaben

---

Straße/PLZ/Ort

---

## Montagefirma

---

Firma

---

Straße/PLZ/Ort

---

Kontaktperson/Telefon

---

Monteur

---

Datum der Fertigstellung

---

## Angaben LUX-top® G-T DIREKT/DIREKT AT/DIREKT WD/DIREKT WD II

---

Befestigungsuntergrund

---

Dachschichtenaufbau

---

Befestigungsmittel ggf. mit Drehmomentangabe

---

## ggfs. Skizze

---



## Bestätigung durch die Montagefirma

### Montage LUX-top® G-T allgemein

- 
- Die Montage der LUX-top® G-T Geländersysteme erfolgte gemäß den Einbaurichtlinien der Firma ST QUADRAT Fall Protection s.a.
- 
- Die Montage- und Gebrauchsanleitung sowie die technischen Dokumentationen wurden dem Auftraggeber übergeben und sind dem Benutzer zur Verfügung zu stellen.
- 

### Montage LUX-top® G-T DIREKT/DIREKT AT/DIREKT WD/DIREKT WD II

- 
- Die verwendeten Befestigungsmittel wurden gemäß deren Hersteller - Richtlinien verarbeitet (Sachgemäße Reinigung der Bohrlöcher, Randabstände, Überprüfung des Untergrundes etc.).
- 

Bei LUX-top® G-T DIREKT Varianten, bei denen die Befestigung im Nachhinein nicht einsehbar ist, wird empfohlen die fachgerechte Montage zusätzlich anhand von Fotos und ggf. weiteren wichtigen Montagedaten zu dokumentieren.

---

### Verantwortlicher Monteur LUX-top® G-T:

---

Name

---

Datum / Unterschrift

# LUX-top® G-T

## ANWENDUNG

Als Kollektivschutz auf nicht öffentlich zugänglichen Flachdächern.

## NORMEN

LUX-top® G-T wurde geprüft / zertifiziert nach:



- DIN EN 13374:2013 Klasse A „Temporäre Seitenschutzsysteme“

erfüllt die Anforderungen nach:

- DIN 14094-2 6.6.3 „Rettungswege auf flachen und geneigten Dächern“
- DIN EN ISO 14122-3:2016 8.2.3.1. und 8.2.3.2 „Ortsfeste Zugänge zu maschinellen Anlagen“

## ZEICHEN UND MARKIERUNGEN

Zur Kennzeichnung muss das mitgelieferte Systemschild gut sichtbar angebracht werden und nachfolgende Informationen enthalten:

- Typenbezeichnung: **LUX-top® G-T**
- Nummer der entsprechenden Norm: **DIN EN 13374:2013 Klasse A  
DIN 14094-2:2007 6.6.3  
DIN EN ISO 14122-3:2016 8.2.3.1. und 8.2.3.2**
- Name oder Logo des Herstellers: 
- Seriennummer des Herstellers / Baujahr: **XX/20XX**
- Zeichen, dass die Gebrauchsanleitung zu beachten ist: 

Die Lesbarkeit dieser Produktkennzeichnung ist nach erfolgter Montage zu prüfen!

## HERSTELLER

**ST Quadrat s.a.**  
**11, rue Flaxweiler**  
**L-6776 Grevenmacher / Potaschberg**  
**Luxembourg**

Bei der Baumusterprüfung eingeschaltete notifizierte Stelle:

DEKRA Testing and Certification GmbH  
Dinnendahlstraße 9  
D - 44809 Bochum

**Notizen:**