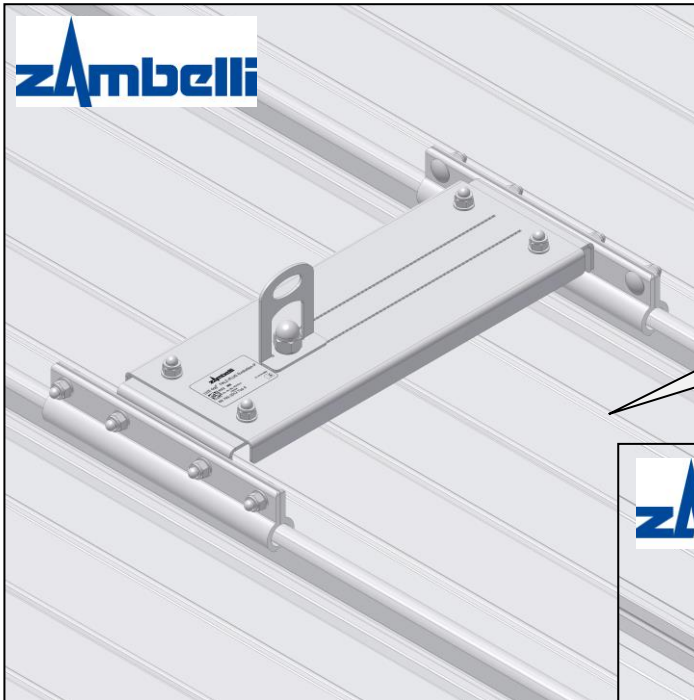




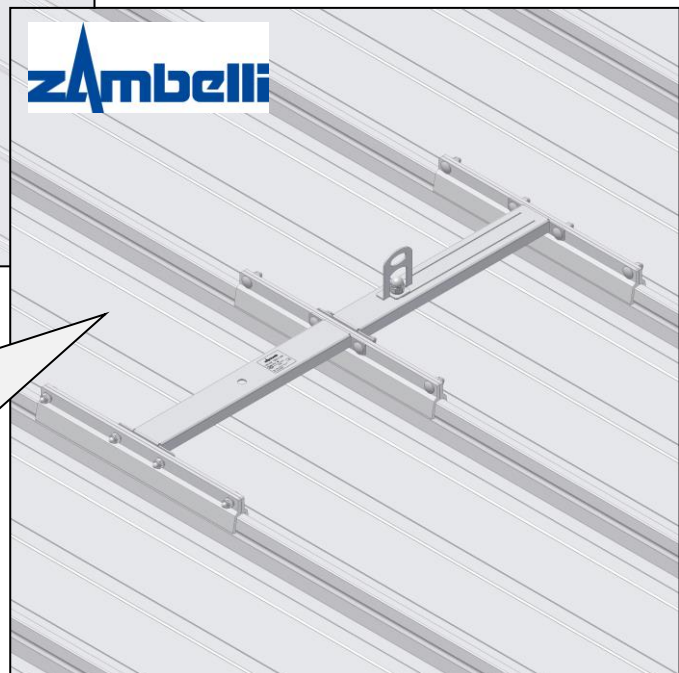
Gebrauchsanleitung

Absturzsicherungssysteme für Gleit- Falzprofildachsysteme Zambelli RIB-ROOF



**LUX-top®
FALZ-PLUS
Evolution/-P**

geeignet für Zambelli RIB-ROOF
Evolution Metaldachsystem



**LUX-top®
GBD-Z 500**

geeignet für Zambelli RIB-ROOF
SPEED 500 Metaldachsystem

**LUX-top®
GBD-RR 465**

geeignet für Zambelli
RIB-ROOF 465 Metaldachsystem

Geprüft nach DIN EN 795:2012 Typ A + DIN CEN/TS16415:2017 durch
DEKRA TESTING AND CERTIFICATION GmbH

mit allgemeiner bauaufsichtlicher Zulassung Z-14.9-802 des DIBt

Jeder Anschlageneinrichtung LUX-top® wird diese Gebrauchsanleitung mitgeliefert.
Sie ist vor Benutzung unbedingt gründlich zu lesen und jederzeit zugänglich, möglichst
in der Nähe der Ausrüstung aufzubewahren.

Vorbemerkung

Die technischen Baubestimmungen und die Vorgaben der allgemeinen bauaufsichtlichen Zulassung Z-14.9-802 „Absturzsysteme für Gleit-Falzprofildachsysteme Zambelli RIB-ROOF“ sind einzuhalten. Dies betrifft beispielsweise die ggf. erforderliche zusätzliche Vernietung der Festpunktclips im Bereich der Anschlagpunkte. Vor Montage der Anschlageinrichtung ist die Tragfähigkeit der Unterkonstruktion zu prüfen.

Die Montage der Anschlageinrichtungen (auch auf bestehende Dächer) darf nur erfolgen, wenn die Ausführung des Zambelli-Gleit-Falz-Profildachsystems der jeweils zutreffenden allgemeinen bauaufsichtlichen Zulassung des Gleit-Falzprofildachs entspricht. Die Montagerichtlinie des Profil-Herstellers muss unbedingt eingehalten werden. Es dürfen durch die Montage der Anschlageinrichtungen z.B. keine ungewollten, zusätzlichen Festpunkte geschaffen werden. Die Montage muss durch Firmen erfolgen, die die dazu erforderliche Erfahrung haben.



SICHERHEITSHINWEISE:

- Bei Nutzung der Anschlageinrichtung als Teil eines Auffangsystems ist es für die Sicherheit wesentlich vor jedem Einsatz den erforderlichen Freiraum am Arbeitsplatz unterhalb des Benutzers sicherzustellen, so dass im Fall eines Absturzes kein Aufprall auf den Erdboden oder ein anderes Hindernis möglich ist!
- Bei einem Sturz einer oder mehrerer an der Anschlageinrichtung **LUX-top® GBD** bzw. **FALZ-PLUS Evolution/-P** gesicherten Person(en) ist die daraus folgende Verformung der Anschlageinrichtung (bis zu 50 cm) bei der Auffangstrecke mit zu berücksichtigen.

Der erforderliche Mindestfreiraum unterhalb des Systembenutzers errechnet sich zu:

Verformung der Anschlageinrichtung (bis zu 50 cm)

- + Aufreißlänge des Falldämpfers gemäß dessen Verwendungsanleitung
 - + Verlängerung des Verbindungsseiles durch Seildehnung
 - + Verschiebung des Auffanggurtes am Körper
 - + Körpergröße des Benutzers
 - + Sicherheitsabstand von 1,0 m
- **Bei nicht ausreichendem Freiraum unterhalb des Benutzers darf die Anschlageinrichtung nur mit einem Rückhaltesystem verwendet werden und muss entsprechend gekennzeichnet werden.** Hierzu auch die Gebrauchsanleitungen der weiteren verwendeten Persönlichen Schutzausrüstung gegen Absturz (PSAgA) beachten.
 - Für horizontale Nutzung dürfen nur Verbindungsmittel verwendet werden, die für diese Einsatzart geeignet und für die Beanspruchung durch die entsprechende Kantenausführung geprüft sind.
 - Die Anschlageinrichtung darf nur von ausgebildeten Personen genutzt werden, die mit dieser Gebrauchsanleitung sowie dem Umgang mit PSA gegen Absturz vertraut und körperlich und geistig geeignet sind. Gesundheitliche Einschränkungen (z.B. Herz- und Kreislaufprobleme, Medikamenteneinnahme) können die Sicherheit des Systembenutzers bei Arbeiten in der Höhe beeinträchtigen.
 - Die Zweckentfremdung des Systems, z.B. durch Einhängen jeglicher nicht in dieser Anleitung freigegebenen Lasten, ist nicht erlaubt.

- Die Anschlagereinrichtungen dürfen ausschließlich zur Personensicherung, d.h. zum Anschlagen der PSA gegen Absturz (PSAgA) nach DIN EN 363 bestehend aus zum Beispiel: Auffanggurt (DIN EN 361), Verbindungsmittel (DIN EN 354) und Falldämpfer (DIN EN 355) genutzt werden. Alternativ Rückhaltesystem nach DIN EN 358 verwenden. Benutzer sollten sich zwecks Beratung hinsichtlich der Eignung der jeweiligen PSAgA immer an den Hersteller der PSAgA wenden.
- Wird die Anschlagereinrichtung als Teil eines Auffangsystems verwendet, muss der Benutzer mit einem Falldämpfer ausgestattet sein, der die maximalen dynamischen Kräfte, die während eines Auffangvorgangs auf den Benutzer wirken, auf höchstens 6 kN begrenzt.
- Es können durch die Kombination einzelner Elemente der genannten Ausrüstungen Gefahren entstehen, indem die sichere Funktion eines der Elemente beeinträchtigt werden kann. Es ist daher unbedingt sicherzustellen, dass die zu einem System zusammengestellten Ausrüstungsteile zueinander passen.
- Die Bestandteile der Persönlichen Schutzausrüstung gegen Absturz sind auf ihren ordnungsgemäßen Zustand sowie auf das Übereinstimmen mit dieser Verwendungsanleitung hin zu überprüfen.
- Das Anschlagen am System **LUX-top®** erfolgt an dessen Anschlagöse mittels Verbindungselement (Karabinerhaken) der PSA gegen Absturz, gemäß deren Verwendungsanleitung.
- Der Nutzer hat zwecks Funktions- und Wartungszustand der Anschlagereinrichtung vor jedem Gebrauch eine visuelle Inspektion durchzuführen.
- In Verbindung mit der Nutzung des Systems **LUX-top®** sind die einschlägigen staatlichen Vorschriften sowie die berufsgenossenschaftlichen Unfallverhütungsvorschriften und Regeln einzuhalten. Hierzu zählen für Deutschland u. a.:
 - **TRBS 2121** „Technische Regeln für Betriebssicherheit - Gefährdung von Personen durch Absturz“
 - **DIN 4426** „Sicherheitstechnische Anforderungen an Arbeitsplätze + Verkehrswege“
 - **DIN 363** „Persönliche Absturzschutzausrüstung – Persönliche Absturzschutzsysteme“
 - **DGUV Vorschrift 38** „Bauarbeiten“
 - **DGUV Regel 112-198** „Einsatz von persönlicher Schutzausrüstung gegen Absturz“
 - **DGUV Information 201-008** „Dacharbeiten“
 - **DGUV Regel 101-016** „Dacharbeiten“
 - **DGUVI 201-056** „Planungsgrundlagen von Anschlagereinrichtungen auf Dächern“
 - **ASR A2.1** „Technische Regel für Arbeitsstätten - Schutz vor Absturz und herabfallenden Gegenständen, Betreten von Gefahrenbereichen“
- Während des Gebrauchs der Anschlagereinrichtung ist auf sicheren Stand zu achten!
- Es muss ein Plan vorhanden sein, der Rettungsmaßnahmen bei allen möglichen Notfällen berücksichtigt.

- Sollten Zweifel hinsichtlich des sicheren Zustands auftreten (z.B. starke Korrosion, Blitzeinschläge) bzw. **nach einem Absturz einer oder mehrerer am LUX-top® Anschlagpunkt gesicherten Person(en) ist das System der weiteren Benutzung zu entziehen** und durch eine sachkundige Person zu kontrollieren.
- Die Standfestigkeit des Befestigungsuntergrundes nach einem Absturz einer am **LUX-top®** gesicherten Person ist vor Wiedermontage einer neuen Anschlageinrichtung bauseits zu kontrollieren.
- Das Verbindungsmittel muss auch bei Verwendung von Auffangsystemen stets so kurz wie möglich eingestellt sein, um die etwaige Freifallhöhe im Absturzfall auf ein Minimum zu reduzieren. Es ist für die Sicherheit wesentlich die Lage der Anschlageinrichtung und die Art der Arbeitsausführung so zu wählen, dass der freie Fall und die Absturzhöhe auf ein Mindestmaß beschränkt werden. **Idealerweise sollte ein Sturz über die Absturzkante durch entsprechende Nutzung der PSAgA völlig verhindert werden.**
- Positionieren Sie die Anschlageinrichtung am Gebäude so, dass bei einem Sturz über die Dachkante maximal der Sturzfaktor 1 möglich ist.
- Es wird darauf hingewiesen, dass bei Nichtbeachten dieser Gebrauchsanleitung, sowie bei unvollständiger Dokumentation jegliche Regressforderungen ausgeschlossen sind.
- Bei Unklarheiten während der Montage oder Nutzung des Systems, muss der Hersteller kontaktiert werden!
- Am Zugang zum Sicherungssystem (z.B. Dachaufstieg) sollte eine Betriebsanweisung mit Informationen zu Lage und Nutzung der Anschlageinrichtungen angebracht werden!

Allgemeine Systembeschreibung:

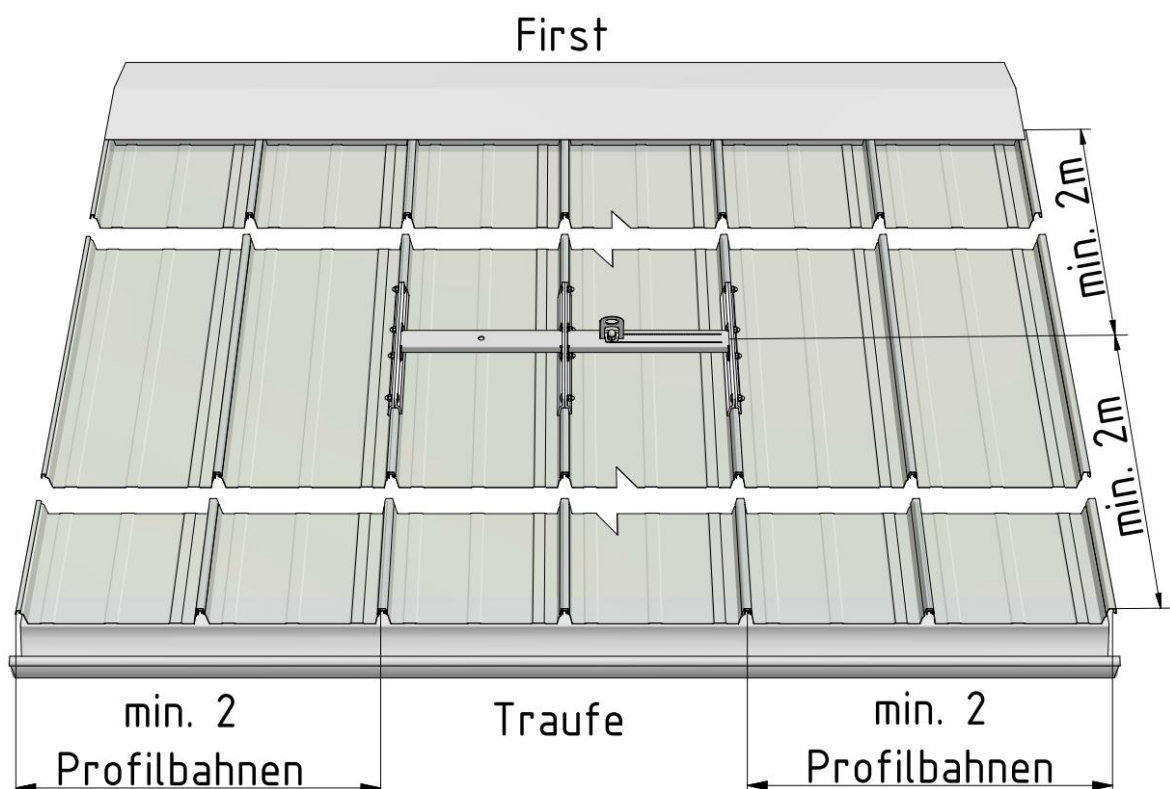
Bei dem System **LUX-top® GBD / FALZ-PLUS Evolution (-P)** handelt es sich um Anschlagpunkte gemäß DIN EN 795:2012 Typ A + DIN CEN/TS16415:2017, welche zum Anschlagen der Persönlichen Schutzausrüstung gegen Absturz (PSAgA) bei Arbeiten in absturzgefährdeten Bereichen sowie zur Befestigung von **LUX-top® FSE 2003** Seilsystemen nach DIN EN 795:2012 - Typ C dienen.

DIE GENAUEN ANWENDUNGSBEREICHE DER VERSCHIEDENEN VARIANTEN ENTNEHMEN SIE BITTE TABELLE 2 SOWIE DEN ABBILDUNGEN 2-4 AUF DEN SEITEN 8 – 10!

Die Anschlageinrichtung **LUX-top® GBD / FALZ-PLUS Evolution (-P)** besteht aus folgenden Komponenten:

- **LUX-top® GBD / FALZ-PLUS Evolution (-P)** Anschlagpunkt komplett mit Anschlagöse bzw. Seilführung, Klemmbacken und Befestigungsmitteln.
- Gebrauchsanleitung
- Montageanleitung

Montageabstände (Abb. 1):



Die Abstände zur Absturzkante sind darüber hinaus gemäß nationalen Bestimmungen und in Abhängigkeit von der Dachgeometrie zu wählen.

Die richtige Auswahl und Anordnung von permanent auf der Dachfläche vorzusehenden Anschlageneinrichtungen ist in Abhängigkeit der Art und Nutzung der Anschlageneinrichtung unter Berücksichtigung der Besonderheiten der Dachfläche vorzunehmen.

Informationen zu der empfohlenen Ausführung und Positionierung von Anschlagpunkten am Dach entnehmen Sie bitte z.B. der DGUV I 201-056 „Planungsgrundlagen von Anschlageneinrichtungen auf Dächern“, welche im Rahmen der internationalen Experten - Arbeitsgruppe D-A-CH-S abgestimmt wurde.

Die Broschüre steht u.a. unter www.lux-top-absturzversicherungen.de zum kostenlosen Download bereit.

Nationale Bestimmungen bleiben von diesen Empfehlungen unberührt. Soweit diese Vorschläge gegenüber nationalem Recht abweichen geht der Anwender dieser Empfehlung im Umfang der Abweichung das volle rechtliche Risiko ein.

Zulässige Abstände der Anschlagpunkte untereinander beim System GBD bzw. Evolution/-P

| | |
|---|----------------|
| Als reine Einzelanschlagpunkte | Maximal 3,0 m* |
| Mit temporären horizontalen Anschlageneinrichtungen | Maximal 7,5 m |
| Mit LUX-top® FSE 2003 Edelstahlseilsystemen | Maximal 7,5 m |

Bei Unklarheiten bitte den Hersteller kontaktieren

**Ergibt sich aus der Kantensturzproblematik der Verbindungsmittel für horizontale Nutzung.*

Direkt an der Absturzkante sollte ein Arbeiten seitlich vom Anschlagpunkt entfernt auf max. 1,5 m beschränkt werden!

Wichtige Montagehinweise:

- Die Montage der **LUX-top**[®] Absturzsicherungssysteme darf generell nur durch qualifiziertes Montagepersonal mit den vom Hersteller mitgelieferten Systemkomponenten entsprechend der Montageanleitung und der Gebrauchsanleitung erfolgen! Die Montage muss nach neuestem Stand der Technik erfolgen und muss angemessen überprüft werden!
- Die industriell vorgefertigten Profile müssen nach den jeweiligen Herstellervorgaben verarbeitet werden. Deren Montagerichtlinien sind Voraussetzung und bindend für eine Montage der **LUX-top**[®] Absturzsicherungssysteme.
- Die Montage muss auf einem ausreichend tragfähigen Untergrund gemäß Herstellervorgabe vorgenommen werden. Die Mindestbauteilabmessungen und Randabstände gemäß Montageanleitung müssen eingehalten werden!
- Die Dachkonstruktion-/Gesamtkonstruktion ist bauseits für die Aufnahme der eingeleiteten Kräfte zu prüfen!
- Die Monteure müssen sicherstellen, dass der Untergrund für die Befestigung der Anschlagereinrichtung geeignet ist.
- Die Anschlagereinrichtungen dürfen nur auf den in Tabelle 1 jeweils genannten Befestigungsuntergründen mit entsprechender Materialstärke befestigt werden.
- Alle Verbindungen der Anschlagereinrichtung müssen ordnungsgemäß und gewissenhaft entsprechend der Herstellervorgaben montiert und überprüft werden. Dies ist in dem an diese Gebrauchsanleitung angehängten Formular zur Montagedokumentation durch den verantwortlichen Monteur zu bestätigen.
- Das Formular zur Montagedokumentation sowie der obere Teil der mit dem System mitgelieferten Kontrollkarte ist nach erfolgter Montage vollständig auszufüllen und dem Gebäudebetreiber zu übergeben bzw. zusammen mit den nicht fest eingebauten Teilen der Ausrüstung an einem geschützten Ort zu verwahren.
- Es wird empfohlen die fachgerechte Montage zusätzlich anhand von Fotos und weiteren wichtigen Montagedaten zu dokumentieren. Hierzu empfehlen wir unsere Dokumentations - App unter www.quick-doku.eu
Weitere Informationen zu den Montageunterlagen sind der DIN EN 795:2012 (Anhang A) zu entnehmen.
- Die Montageunterlagen erbringen dem Benutzer den Nachweis, dass die Montage ordnungsgemäß ausgeführt worden ist und bieten die Grundlage für spätere Überprüfungen der Anschlagereinrichtung. Eine Kopie sollte daher im Gebäude aufbewahrt werden.
- Während der Montage der Anschlagereinrichtung sind die einschlägigen staatlichen Vorschriften sowie die Unfallverhütungsvorschriften einzuhalten.
- Die Monteure müssen Maßnahmen treffen, damit weder Bestandteile der Anschlagereinrichtung, noch Werkzeuge von der Arbeitsstelle nach unten fallen können.
- Bei geneigten Flächen und Dächern muss durch Montage von Schneefangeinrichtungen die Belastung des Systems **LUX-top**[®] durch Schneelast verhindert werden!

Angaben zu geeigneten Montageuntergründen (Tabelle1)

| LUX-top® Produkte | Dachsystem | Material | Min. Materialstärke | Falzklemme |
|--|-----------------------------|----------|---------------------|---|
| LUX-top® GBD-RR 465 | ZAMBELLI RIB-ROOF 465 | Alu | 0,7 mm |  |
| | | Stahl* | 0,63 mm | |
| LUX-top® GBD-Z 500 | ZAMBELLI RIB-ROOF Speed 500 | Alu | 0,7 mm |  |
| | | Stahl | 0,63 mm | |
| LUX-top® GBD-Z 500 Zwischenpunkt Alu | ZAMBELLI RIB-ROOF Speed 500 | Alu | 0,7 mm |  |
| LUX-top® GBD-Z 500 Zwischenpunkt Stahl | | Stahl | 0,63 mm |  |
| LUX-top® FALZ-PLUS EVOLUTION - P | ZAMBELLI RIB-ROOF Evolution | Alu | 0,7 mm |  |
| | | Stahl* | 0,63 mm | |
| LUX-top® FALZ-PLUS EVOLUTION | ZAMBELLI RIB-ROOF Evolution | Alu | 0,7 mm |  |
| | | Stahl* | 0,63 mm | |

* nicht in der allgemeinen bauaufsichtlichen Zulassung enthalten

Angaben zu zulässigen Nutzungsfällen + maximaler Nutzeranzahl (Tabelle 2)

| Anschlagpunkt Typ | Nutzbar mit / als | Edelstahlseilsystem LUX-top® FSE 2003 | | Temporärem Führungsseil* | Einzel- anschlagpunkt |
|-------------------|--|---------------------------------------|---------------|---------------------------------|--|
| | | Anfang-/ End-/Eckpunkt | Zwischenpunkt | | |
| Anschlagpunkt Typ | LUX-top® GBD-RR 465 | ✓ | ✓ | max. 3 Personen am Gesamtsystem | Gemäß Gebrauchsanleitung, jedoch max. 3 Personen |
| | LUX-top® GBD-Z 500 | ✓ | ✓ | | |
| | LUX-top® FALZ-PLUS EVOLUTION - P | ✓ | ✓ | | |
| | LUX-top® GBD-Z 500 Zwischenpunkt Alu | - | ✓ | - | - |
| | LUX-top® GBD-Z 500 Zwischenpunkt Stahl | - | ✓ | - | - |
| | LUX-top® FALZ-PLUS EVOLUTION | - | ✓ | - | - |

✓ = zulässig

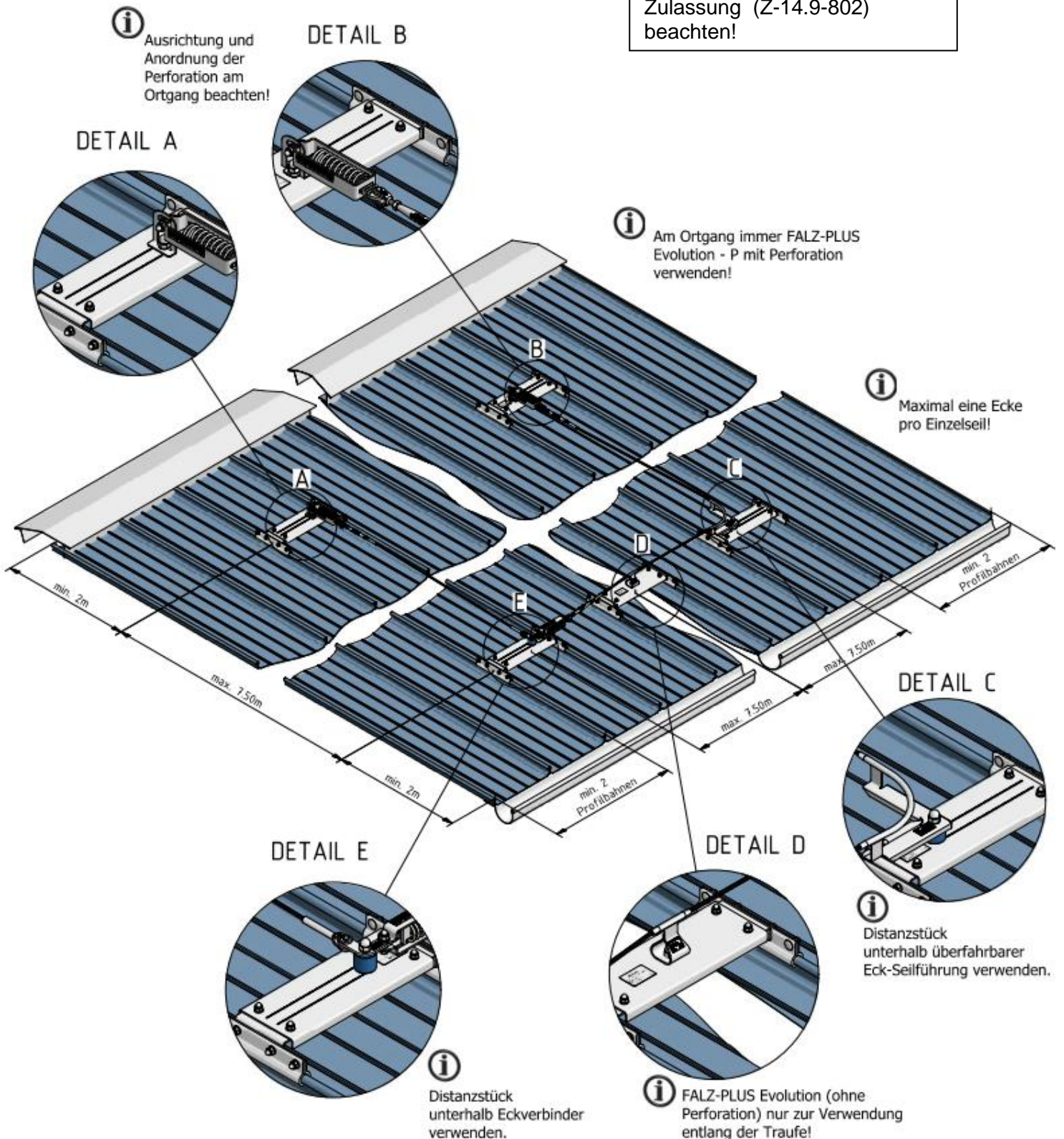
* Hierzu Gebrauchsanleitung des jeweiligen temporären Systems beachten!

Hinweis: Auch ein bereits durch Absturz verformter Anschlagpunkt kann im Regelfall noch für die Rettung einer abgestürzten Person verwendet werden.

LUX-top® FALZ-PLUS Evolution/-P - Wichtige Infos auf einen Blick

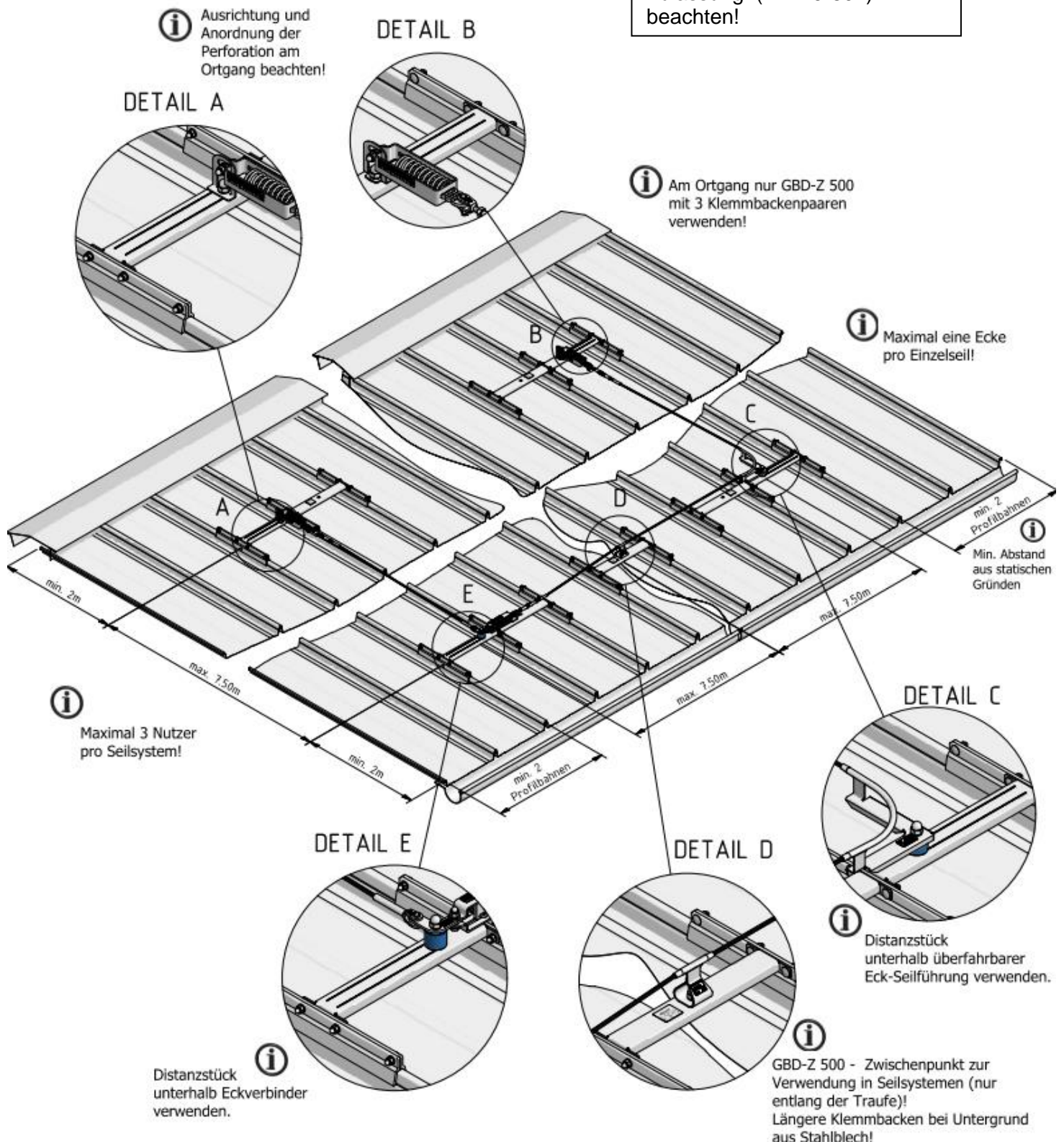
(Abb. 2):

Zur Montage die separate Montageanleitung sowie die Zulassung (Z-14.9-802) beachten!




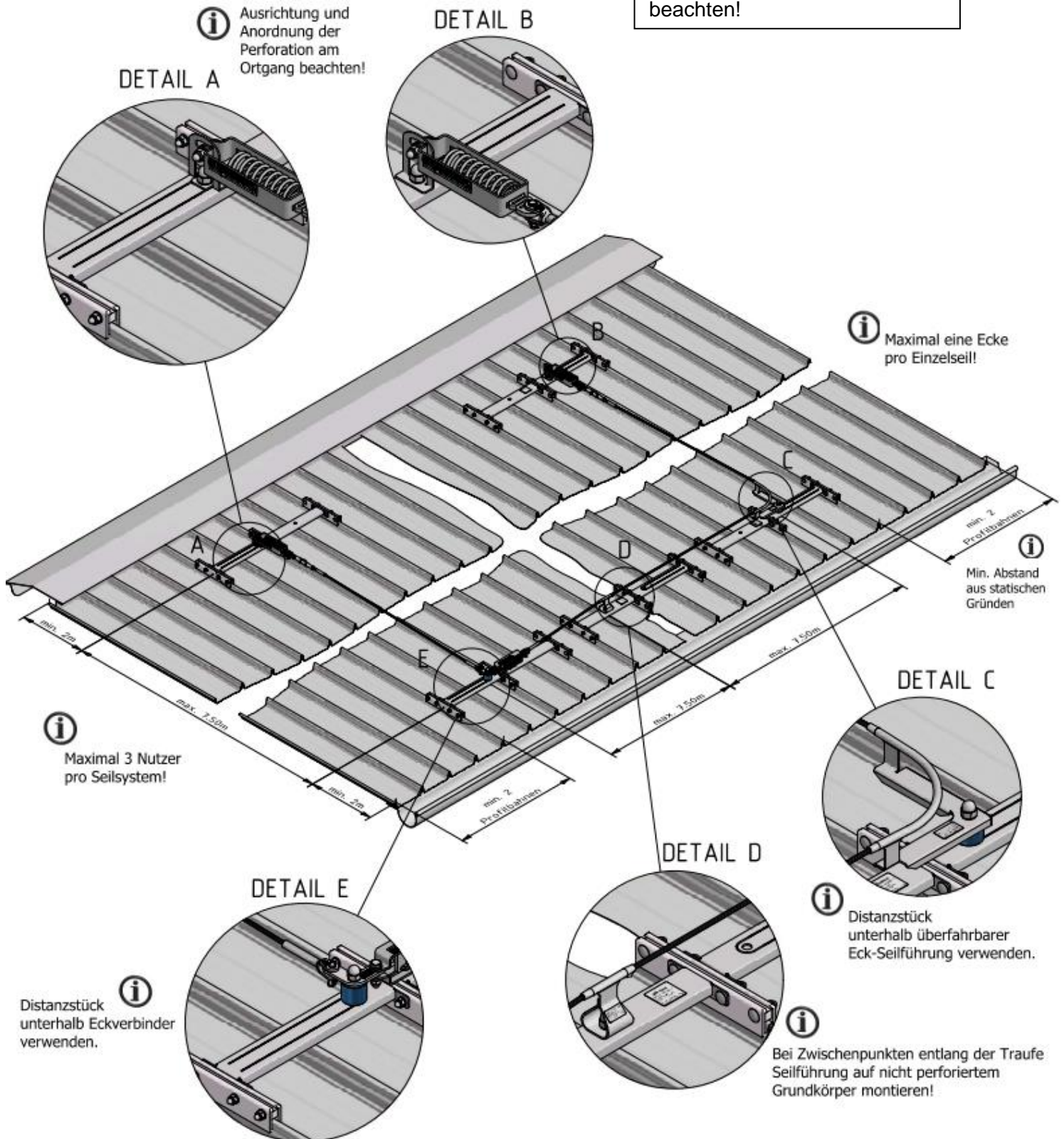
LUX-top® GBD-Z 500 - Wichtige Infos auf einen Blick (Abb. 3):

i Zur Montage die separate Montageanleitung sowie die Zulassung (Z-14.9-802) beachten!



LUX-top® GBD-RR 465 - Wichtige Infos auf einen Blick (Abb. 4):

 Zur Montage die separate Montageanleitung sowie die Zulassung (Z-14.9-802) beachten!



Anwendung/Produkteignung/Bemessungswert:

Die Montage kann auf Untergründen gemäß Tabelle 1 und der jeweiligen Montageanleitungen erfolgen.

Die Anschlagseinrichtungen sind nicht zur Überkopf-, Decken- und Wandmontage vorgesehen und dürfen nur auf den beschriebenen Unterkonstruktionen eingesetzt werden, wenn die Krafteinleitung in die Anschlagseinrichtung bei einem möglichen Absturzfall dachparallel erfolgt oder maximal bis zu 10% davon abweicht.

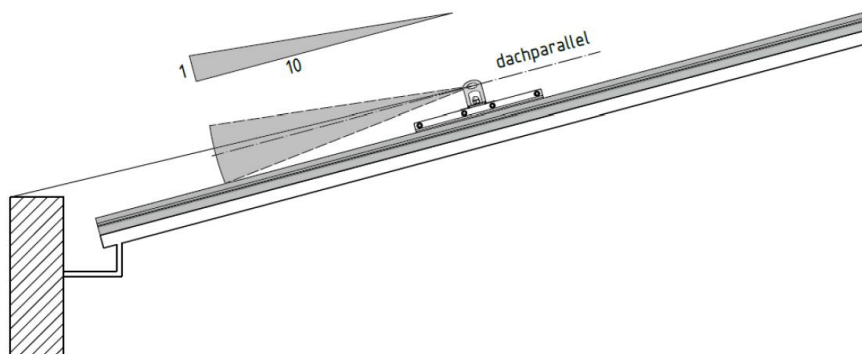


Abb. 5 Darstellung Krafteinleitung

Der Bemessungswert $F_{e,d}$ [kN] für die Einwirkung in die Unterkonstruktion im Absturzfall bei vorschriftsgemäßer Nutzung beträgt max. 9 kN (Details siehe Z-14.9-802).

LUX-top® GBD / FALZ-PLUS Evolution (-P) kann in folgenden Absturzschutzsystemen nach EN 363:2008 eingesetzt werden:

- Rückhaltesysteme
- Arbeitsplatzpositionierungssysteme
(Nur Haltefunktion bzw. Hineinlehnen! Keine seilunterstützte Zugangstechnik!)
- Auffangsysteme
- Rettungssysteme

Die jeweiligen Gebrauchsanleitungen der weiteren verwendeten PSA gegen Absturz bzw. Abseil- und Rettungsgeräte sind zu beachten!

LUX-top® GBD / FALZ-PLUS Evolution (-P) ist nicht als Anschlagpunkt für Tragsysteme bei seilunterstützten Zugangstechniken (Abseilarbeiten etc.) geeignet!

Wartung, Pflege und Prüfung:

Vor jeder Nutzung sind die Anschlageneinrichtungen auf festen Sitz und Unversehrtheit zu prüfen. Lose, verformte oder anderweitig beschädigte Anschlageneinrichtungen sind zu befestigen bzw. zu ersetzen.

Ist das Absturzsicherungssystem beschädigt oder durch Absturz beansprucht, so darf dieses nicht mehr verwendet werden. In diesen Fällen ist die Anschlageneinrichtung und die Verankerung am Bauwerk durch einen Sachkundigen zu überprüfen und muss ggfs. demontiert und vollständig ausgetauscht werden.

Der Bauherr/Gebäudebetreiber ist verpflichtet, dafür zu sorgen, dass sich die Anschlageneinrichtung zu jeder Zeit in ordnungsgemäßem Zustand befindet. Daher wird empfohlen, nach Bedarf, mindestens jedoch alle 12 Monate (z.B. im Rahmen der allgemeinen Dachwartung), eine Kontrolle durch einen Sachkundigen unter genauer Beachtung der Gebrauchsanleitung des Herstellers durchführen zu lassen.

Diese Kontrolle ist wesentlich, da die Sicherheit des Benutzers von der Wirksamkeit und der Haltbarkeit der Anschlageneinrichtung abhängt.

Die Prüfung sollte durch den Betreiber veranlasst werden.

Im Anhang zu dieser Gebrauchsanleitung wird eine Kontrollkarte mitgeliefert, auf welcher die Prüfung durch den Sachkundigen dokumentiert werden kann. Als Hilfestellung kann die ebenfalls im Anhang befindliche Checkliste herangezogen werden.

Das Datum der jeweils nächsten Kontrolle sollte auf der Kontrollkarte eingetragen werden.

Kontakt zwischen der Edelstahlanschlangeeinrichtung und „schwarzem“ Stahl (auch in Form von Schleifstaub), sowie Chemikalien und anderen aggressiven Stoffen ist zu verhindern.

Die Anschlageneinrichtung **LUX-top® GBD / FALZ-PLUS Evolution (-P)** ist dauerhaft wetterbeständig.

Je nach Einsatzbedingungen muss die Anschlageneinrichtung gelegentlich mit warmem Wasser gereinigt werden.

Keinesfalls aggressive Reinigungsmittel bzw. Chemikalien verwenden!

Sonstiges:

Veränderungen oder Ergänzungen dürfen ohne vorausgehende schriftliche Zustimmung des Herstellers nicht vorgenommen werden. Ebenso dürfen alle Instandsetzungen nur in Übereinstimmung mit dem Hersteller durchgeführt werden. Bei einem Weiterverkauf in ein anderes Land muss der Wiederverkäufer zur Sicherheit des Benutzers, die Anleitungen für den Gebrauch, die Instandhaltung, die regelmäßigen Überprüfungen und die Instandsetzungen in der jeweiligen Landessprache zur Verfügung stellen:





LUX-top® GBD / FALZ-PLUS Evolution (-P)

NORMEN

LUX-top® GBD / FALZ-PLUS Evolution (-P) wurde geprüft nach DIN EN 795:2012 Typ A + CEN/TS16415:2013

ZEICHEN UND MARKIERUNGEN

Eine Kennzeichnung muss angebracht sein und nachfolgende Informationen enthalten:

- Typenbezeichnung: **LUX-top® GBD / FALZ-PLUS Evolution (-P)**
- Nummer der entsprechenden Norm: **DIN EN 795:2012 Typ A + CEN/TS16415:2013**
- Name oder Logo des Herstellers: 
- Seriennummer des Herstellers / Baujahr: **XX/20XX**
- Max. zulässige Personenzahl: **MAX** 
- Übereinstimmungszeichen / Ü-Zeichen: 
- Zeichen, dass die Gebrauchsanleitung zu beachten ist: 

Die Lesbarkeit dieser Produktkennzeichnung ist nach erfolgter Montage sowie bei der empfohlenen jährlichen Kontrolle zu prüfen!

Sollte die Kennzeichnung nach der Montage nicht mehr zugänglich sein, ist das Anbringen einer zusätzlichen Kennzeichnung in der Nähe der Anschlagereinrichtung empfehlenswert!

Hersteller: ST Quadrat S.A.
11, rue Flaxweiler
L-6776 Grevenmacher/Potaschberg
Luxembourg

Bei der Baumusterprüfung eingeschaltete notifizierte Stelle:
DEKRA TESTING AND CERTIFICATION GmbH - Dinnendahlstraße 9, D – 44809 Bochum

Objektdaten

Objekt/Bauvorhaben

Straße/PLZ/Ort

Montagefirma

Firma

Straße/PLZ/Ort

Kontaktperson/Telefon

Monteur

Angaben zu Anschlagereinrichtung und Untergrund

Typ/Modell/Bauhöhe/Einbauvariante

Chargenr./Baujahr

Nr. auf Lageskizze

Befestigungsuntergrund/Dachsystem

Befestigungsmittel ggf. mit Drehmomentangabe

Datum der Fertigstellung

Dachgrundriss/Lageskizze (ggf. auf zusätzlichem Blatt)

Bestätigungen durch die Montagefirma

- Die Montage der LUX-top® Anschlagereinrichtungen erfolgte fachgerecht durch einen qualifizierten Monteur gemäß den Einbaurichtlinien der Firma ST QUADRAT Fall Protection S.A. und im Fall einer Montage in Deutschland unter Einhaltung aller Bestimmungen der allgemeinen bauaufsichtlichen Zulassungen Z-14.9-802 und ggf. Z-14.9-789
- Die verwendeten Befestigungsmittel wurden gemäß deren Hersteller – Richtlinien verarbeitet (Überprüfung des Untergrunds, korrekte Anzugsdrehmomente + Randabstände etc.)
- Die Gebrauchsanleitung sowie die technischen Dokumentationen wurden dem Auftraggeber übergeben, damit diese dem Nutzer zur Verfügung gestellt werden können.

(Ort, Datum)

(Stempel, Unterschrift)

Diese Bescheinigung ist dem Bauherrn auszuhändigen.

Eine ausführliche Montage- und Fotodokumentation kann unter www.quick-doku.eu erstellt werden.

CHECKLISTE

zur regelmäßigen Kontrolle von LUX-top® Anschlageneinrichtungen durch einen Sachkundigen

LUX-top® Anschlagpunkte

1 Korrosion

Ist Korrosion an einer der Komponenten (Stab, Fußplatte, Anschlagöse etc.) erkennbar?

ja, an

nein

Kann eine Ursache für die Korrosion (z.B. Kamin in der Nähe) festgestellt werden?

ja,

nein

Ist die Tragfähigkeit der Anschlageneinrichtung eingeschränkt?

ja

nein

Ist die Befestigung einsehbar?

ja

nein

Wenn ja, ist die Befestigung vollständig und korrekt ausgeführt? (ggf. Anzugsdrehmoment überprüfen!)

ja

nein

2 Verschmutzungen

Ist eine der Komponenten verschmutzt (z.B. durch Vogelkot, Moose, Algen)?

ja,

nein

Beeinträchtigt die Verschmutzung die Funktionsfähigkeit?

ja,

nein

Gibt es Möglichkeiten die Verschmutzung zukünftig zu verhindern?

ja,

nein

3 Erscheinungsbild

Sind die Anschlagpunkte erkennbar verformt oder deformiert? (z.B. durch Absturzbelastung)

ja,

nein

Bei geneigten Dächern:

Sind Schäden infolge einer Schneebelastung erkennbar?

ja,

nein

Sind Schäden infolge eines Blitzeinschlages erkennbar?

ja

nein

Kann eine Fremdeinwirkung oder Manipulation festgestellt werden?

ja,

nein

Ist die Kennzeichnung vorhanden und lesbar?

ja

nein

Sind alle Komponenten des Anschlagpunktes gemäß Montageanleitung und Stückliste noch vorhanden? (z.B. Anschlagöse, Sicherungsscheibe, Kontermutter)

ja

nein, es fehlen.....

Ist die Anschlagöse gegen Abdrehen gesichert?

ja

nein

4 Dokumentation

Ist die Gebrauchsanleitung für den Anschlagpunkt vorhanden?

ja

nein

Ist die Montagedokumentation vorhanden und korrekt ausgefüllt?

ja

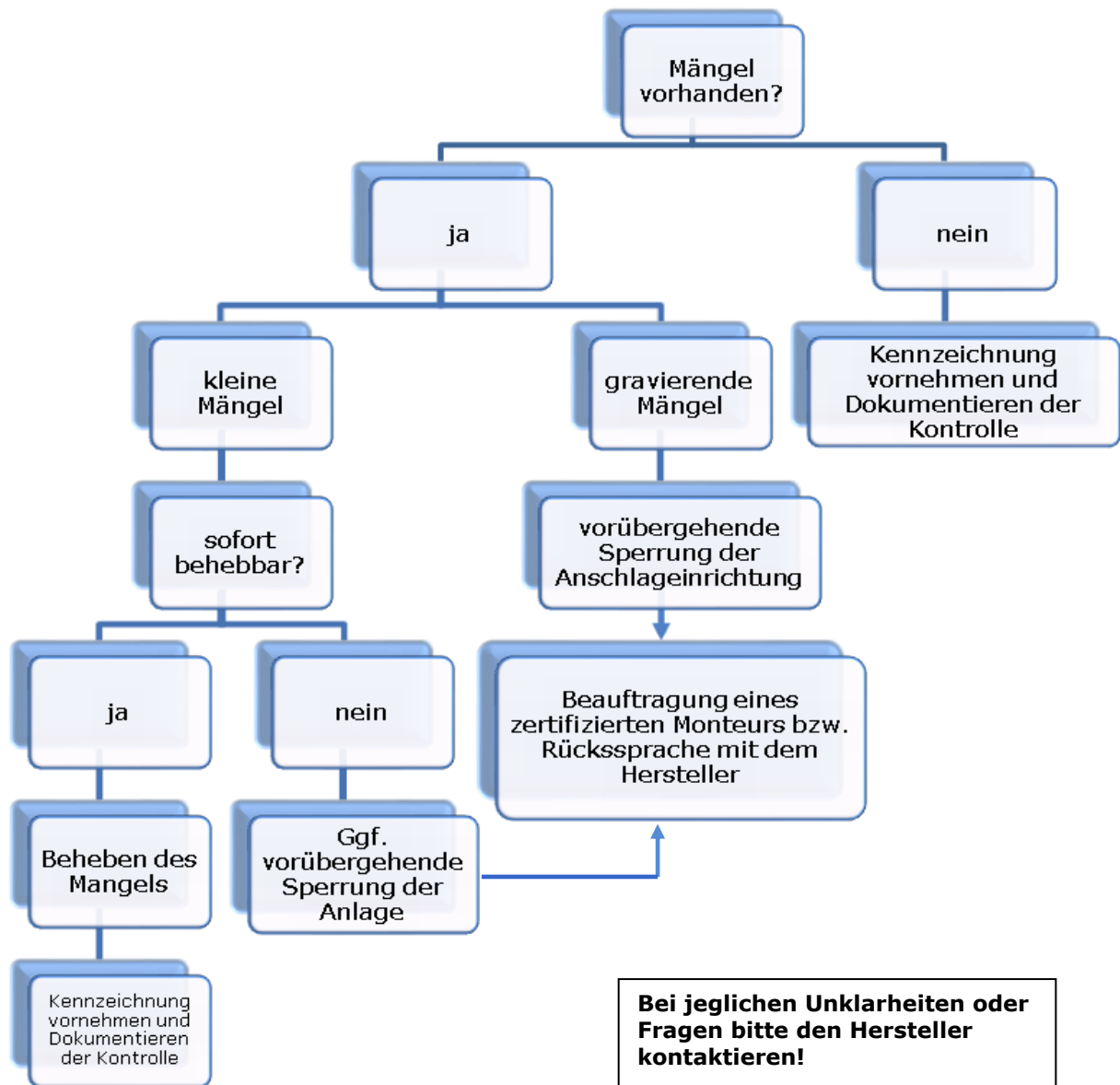
nein,

Ist die Befestigungsdokumentation (ggf. mit Fotos) vorhanden? Vergleiche hierzu DIN EN 795:2012 (Anhang A).

ja

nein,

5 Auswertung der Kontrolle



Skizzen, Hinweise, Notizen: