

Manuel de montage et d'utilisation

du dispositif d'ancrage – point de rappel

LUX-top® Abseilpunkt



Point d'ancrage pour la fixation de l'équipement de protection individuelle antichute (EPIA) pour un maximum de 3 personnes

comme point de rappel pour y fixer le système de soutien selon TRBS 2121-3 pour 1 personne

Testé et certifié selon la norme DIN EN 795:2012 type A + DIN CEN/TS16415:2017 par l'organisme de certification DEKRA EXAM GmbH

Les points de rappel **LUX-top® Abseilpunkte** sont testés de façon dynamique et statique sur les structures de fixation indiquées !

Chaque dispositif d'ancrage LUX-top® Abseilpunkt est livré avec ce manuel d'utilisation. Il doit être lu attentivement avant toute utilisation et rester accessible à tout moment, si possible à proximité de l'équipement.

Avant-propos

Avant l'installation du dispositif d'ancrage, la capacité de charge du toit ou de la sous-structure doit être vérifiée. En cas de doute, consulter un ingénieur de structure !

Les dispositions techniques relatives à la construction doivent être respectées.

Le dispositif d'ancrage ne doit faire l'objet d'aucune modification et seules les pièces d'origine du système d'ancrage doivent être utilisées.



CONSIGNES DE SÉCURITÉ :

- En utilisant le dispositif d'ancrage dans le cadre d'un système d'arrêt de chute, il est essentiel pour la sécurité de garantir avant chaque utilisation l'espace libre nécessaire en contrebas de la zone de travail, de sorte à éviter, en cas de chute, tout impact au sol ou sur tout autre obstacle !
- Lorsqu'une personne assurée par le dispositif d'ancrage **LUX-top® Abseilpunkt** chute, la distorsion du dispositif d'ancrage qui en résulte (jusqu'à 75 cm selon la hauteur de construction) lors de la course de réception doit être prise en compte.

L'espace libre minimum nécessaire en dessous de l'utilisateur du système est calculé comme suit :

Distorsion du dispositif d'ancrage (jusqu'à 75 cm)

- + Longueur de rupture de l'amortisseur de chute d'après ces instructions d'utilisation
- + Extension du câble de raccordement
- + Déplacement du harnais de sécurité sur le corps
- + Taille de l'utilisateur
- + Distance de sécurité de 1,0 m

- **Si l'espace libre sous l'utilisateur n'est pas suffisant, le dispositif d'ancrage doit être utilisé uniquement avec un système de retenue et être signalé en conséquence.** Pour cela, respecter les instructions d'utilisation des autres équipements de protection individuelle antichute (EPIA) utilisés.
- Pour une utilisation horizontale, seuls les moyens de liaison adaptés à ce mode d'utilisation et testés pour la sollicitation des bords correspondants, peuvent être utilisés.
- Le dispositif d'ancrage ne doit être installé et utilisé que par des personnes formées, qui sont familiarisées avec ce manuel d'utilisation et aptes, tant sur le plan physique que mental, à utiliser l'EPI antichute. Les problèmes de santé (tels que des problèmes cardiaques et circulatoires ou la prise de médicaments) peuvent affecter la sécurité de l'utilisateur du système lors de travaux en hauteur.
- L'utilisation détournée du système (par exemple, pour y suspendre des charges non définies) n'est pas autorisée.

- Le dispositif d'ancrage doit être utilisé uniquement pour fixer l'EPI antichute conformément à la norme DIN EN 363, composé, par exemple, du harnais de sécurité (DIN EN 361), des moyens de liaison (DIN EN 354) et des amortisseurs de chute (DIN EN 355).

Il est également possible d'utiliser ce dispositif d'ancrage pour y fixer le système de soutien selon TRBS 2121-3 pour travail sur corde. Indépendamment de ce fait, il faut utiliser un système de sécurité qui se fixe sur un point d'ancrage approprié, pour garantir une sécurisation permanente, redondante.

L'utilisation simultanée du dispositif d'ancrage comme point d'ancrage pour le système de soutien et pour le travail sur corde n'est pas autorisée !

- Si le dispositif d'ancrage est utilisé dans le cadre d'un système d'arrêt de chute, l'utilisateur doit être équipé d'un amortisseur de chute qui limite à 6 kN maximum les forces dynamiques maximales agissant au cours d'une opération de retenue de l'utilisateur.
- La combinaison d'éléments individuels des équipements mentionnés peut entraîner un danger, car la fonction de l'un des éléments peut être affectée. Il est donc essentiel de s'assurer que les pièces d'équipement combinées en un système s'accordent parfaitement.
- L'état réglementaire des composants de l'équipement de protection individuelle antichute et leur conformité avec ce manuel d'utilisation doivent être vérifiés.
- La fixation au système **LUX-top® Abseilpunkt** s'effectue au moyen de l'élément de liaison (mousqueton) de l'EPI antichute, conformément au manuel d'utilisation.
- Avant chaque utilisation, l'utilisateur doit effectuer une inspection visuelle du dispositif d'ancrage pour vérifier son état de fonctionnement et d'entretien.
- Concernant l'utilisation du système LUX-top® ASP, les dispositions nationales ainsi que les règles et les dispositions relatives à la prévention des accidents du travail en vigueur doivent être respectées. En voici quelques exemples pour l'Allemagne :
 - **TRBS 2121** « Règles techniques pour la sécurité du travail - Mise en danger des personnes en cas de chute »
 - **DIN 4426** « Exigences techniques de sécurité sur le poste de travail + les trajets routiers »
 - **DIN 363** « Équipement de protection individuelle contre les chutes – Systèmes de protection individuelle contre les chutes »
 - **DGUV prescription 38** « Travaux de construction »
 - **DGUV règlement 112-198** « Utilisation de l'équipement de protection individuelle antichute »
 - **DGUV information 201-008** « Travaux de toiture »
 - **DGUV règlement 101-016** « Travaux de toiture »
 - **DGUVI 201-056** « Bases d'implantation des dispositifs d'ancrage sur les toits »
 - **ASR A2.1** « Règlements techniques pour les lieux de travail - Protection contre les chutes et les chutes d'objets, passages dans les zones dangereuses »

De plus, les réglementations de sécurité et de travail pour travail sur corde du Syndicat français des entreprises des travaux en hauteur (FISAT e.V.) sont à respectées

- S'assurer, d'être bien stable pendant l'utilisation du dispositif d'ancrage !
- Un plan, prévoyant les mesures à prendre dans tous les cas d'urgence possibles, doit être mis en place afin de pouvoir porter secours de manière sûre et rapide.
- En cas de doute sur l'état de sécurité (par exemple une forte corrosion, la foudre) ou **après une chute d'une personne assurée par le système de sécurité LUX-top® Abseilpunkt, celui-ci doit être retiré** et examiné par une personne compétente.
- Après une chute d'une personne assurée par le système de sécurité **LUX-top® Abseilpunkt**, la stabilité de la surface de fixation doit être vérifiée par le maître d'ouvrage avant de remonter un nouveau dispositif d'ancrage.
- L'élément de liaison doit toujours être aussi court que possible, même en cas d'utilisation du système d'arrêt de chute, afin de réduire à un minimum la hauteur de chute libre éventuelle en cas de chute. Pour la sécurité, il est essentiel de choisir l'emplacement du dispositif d'ancrage et la façon d'exécution des travaux de sorte, qu'une chute libre et la hauteur de chute soient limitées à un minimum.
En principe, une chute par-dessus le bord doit être totalement évitée avec l'utilisation appropriée de l'EPIA.
- Positionnez le dispositif d'ancrage sur le bâtiment de manière à ce qu'en cas de chute par-dessus le bord du toit, le facteur de chute soit réduit à 1.
- Il convient de noter, que le non-respect de ces instructions et une documentation incomplète excluent toute demande d'indemnisation.
- En cas de doute lors de l'installation ou de l'utilisation du système, contacter immédiatement le fabricant !
- Pour accéder au système de sécurité (par exemple, l'accès au toit), un manuel d'utilisation contenant les informations de positionnement et d'utilisation des dispositifs d'ancrage doit être présenté !

Distances de montage :

Les distances des bords dangereux doivent être définies selon les dispositions nationales et en fonction de la forme du toit.

Le bon choix et le bon emplacement des dispositifs d'ancrage prévus sur la toiture de manière permanente dépendent de la nature et de l'utilisation du dispositif d'ancrage, en tenant compte des particularités de la toiture.

Vous trouverez des informations sur le modèle recommandé et le positionnement des dispositifs d'ancrage sur le toit par exemple dans la DGUVI 201-056 « Bases d'implantation des dispositifs d'ancrage sur les toits » qui a été adaptée dans le cadre du groupe de travail D-A-CH-S composé d'experts internationaux.

La brochure peut être téléchargée gratuitement sur www.lux-top-absturz sicherungen.de.

Les réglementations nationales ne sont pas concernées par ces recommandations. Si ces propositions diffèrent du droit national, l'utilisateur de cette recommandation le fait entièrement à son risque juridique lié.

Distances admissibles entre les points d'ancrage pour le système LUX-top® Abseilpunkt

Comme point de rappel pour fixation du système de soutien selon TRBS 2121-3	Maxi 2,0 m, dans angles de bâtiments maxi 1,0 m*
En tant que points d'ancrage solitaire	Maxi 3,0 m**
Dans systèmes lignes de vie LUX-top® FSE 2003 câble inox ***	Maxi 10 m (recommandée) Maxi 15 m (selon Attestation d'Examen de type)****
Avec ligne de vie temporaire ***	Maxi 7,5 m (recommandée) Selon le système, plus grandes distances possibles

En cas d'incertitude, veuillez contacter le fabricant

* Il s'agit ici d'une recommandation en accord avec FISAT e.V.

** Résulte de la problématique des chutes des bords des moyens de liaison avec utilisation horizontale.

Les travaux directement au long des bords dangereux, doivent être effectués à une distance maximale du point d'ancrage de 1,5 m !

*** Pour accrocher l'EPIA dans des lieux à haut risque de chute. **Pas comme point de rappel pour fixer le système de soutien selon TRBS 2121-3.**

**** En utilisant le système en Allemagne, respecter les données de l'agrément technique général Z-14.9-789 du DIBt. Celui-ci limite entre autres la distance à maxi 10 m.

Instructions de montage importantes :

- Le montage du **LUX-top® Abseilpunkt** doit être effectué exclusivement par le personnel de montage qualifié avec le matériel de fixation fourni conformément aux instructions de montage et être contrôlé de manière appropriée !
- L'installation doit être effectuée sur une base suffisamment stable conforme aux spécifications du fabricant. L'épaisseur minimale du matériau et les distances à partir du bord mentionnées dans les instructions d'installation doivent être respectées !
- La construction doit également être contrôlée dans son ensemble pour la prise en compte des forces appliquées !
- Les techniciens doivent veiller à ce que le sol soit approprié pour installer le dispositif d'ancrage.
- Tous les raccordements du dispositif d'ancrage doivent être correctement et soigneusement installés conformément aux instructions du fabricant. Le technicien en charge du montage doit en confirmer la bonne installation sur le formulaire en annexe de documentation de montage.
- Après le montage, le formulaire de documentation de montage doit être rempli entièrement et remis à l'exploitant du bâtiment ou conservé dans un lieu sûr avec les pièces de l'équipement qui ne sont pas montées de manière définitive.
- Il est recommandé de documenter le montage approprié à l'aide de photographies et d'autres données importantes relatives à l'installation. Pour cela, nous vous recommandons notre application destinée à la documentation, disponible sur www.quick-doku.eu.
Plus d'informations sur les documents d'installation sont disponibles dans la norme DIN EN 795:2012 (annexe A).
- Les documents d'installation fournissent à l'utilisateur la preuve que le montage a été correctement effectué et servent de base aux vérifications ultérieures du dispositif d'ancrage. Une copie doit être conservée dans le bâtiment.
- Lors du montage du dispositif d'ancrage, les dispositions nationales en vigueur et les dispositions relatives à la prévention des accidents du travail doivent être respectées.
- Les monteurs doivent prendre des mesures pour s'assurer que ni les composants du dispositif d'ancrage, ni les outils présents sur le poste de travail ne puissent tomber.
- Sur de surfaces et toits en pente, il faut prévoir des pare-neiges, pour éviter une surcharge de neige sur le système **LUX-top® Abseilpunkt** !

Utilisation / description du système :

Le montage peut être effectué sur différents supports porteurs conformément aux instructions de montage correspondantes.

LUX-top® Abseilpunkt est prévu pour la charge horizontale dans toutes les directions.

La force maximale qui est introduite dans la construction lors de l'utilisation conforme du dispositif d'ancrage en cas de chute est de 12 kN.

LUX-top® Abseilpunkt peut être utilisé dans les systèmes de protection contre les chutes suivants conformément à la norme EN 363:2008 :

- Système de retenue
- Système d'arrêt de chute
- Système de sauvetage
- Partie intégrante du système de soutien selon TRBS 2121-3 pour accès par corde et positionnement de travail (escaladeurs industriels)

Les manuels d'utilisation des autres EPI antichute utilisés ou des appareils de sauvetage ou de cordage doivent être respectés !

Le dispositif d'ancrage **LUX-top® Abseilpunkt** se compose de :

- 1 pièce **LUX-top® Abseilpunkt** point d'ancrage complet avec œillet d'ancrage et fixations
- Manuel de montage et d'utilisation

Matériau du point d'ancrage : S235 galvanisé à chaud ou acier inoxydable W1.4301 / AISI 304

Application I : Pour accès par corde

Pour accrocher le système de soutien selon TRBS 2121-3, accès par corde et positionnement de travail (escaladeurs industriels) pour 1 personne avec une charge maximale d'utilisation (WLL) de 3 kN (~ 300 kg).

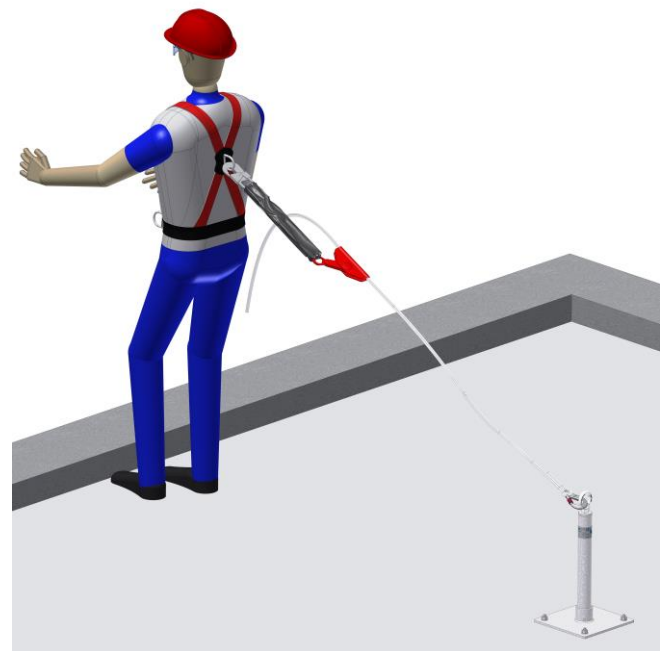
La charge de rupture du **LUX-top® Abseilpunkt** se situe à > 20 kN (~2000 kg).



Application II :

Comme point d'ancrage pour sécuriser **3 personnes (une personne de premier secours ou sauvetage inclus)** avec harnais selon EN 361 et absorbeur de chute selon EN 355.

Même un point d'ancrage déjà déformé au long d'une chute peut généralement être utilisé pour le sauvetage d'une personne chuté

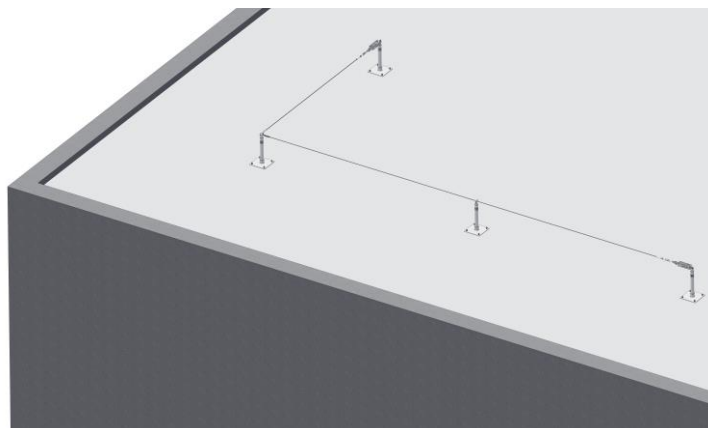


Application III:

Comme point de départ / fin / angle et intermédiaire dans système ligne de vie **LUX-top® FSE 2003** selon EN 795:2012 Type C.

En ce cas d'application, **max 6 personnes (une personne de premier secours ou sauvetage inclus)** peuvent s'accrocher dans le système (une personne de premier secours ou sauvetage inclus) peuvent s'accrocher dans le système.

Pour cela, respecter également les instructions d'utilisation du système **LUX-top® FSE 2003** !



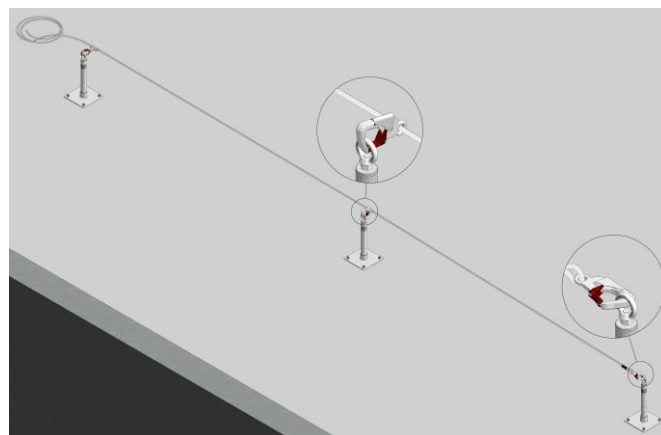
Remarque : la déflexion du câble maximale en cas de chute est à environ 2,50 m avec une distance entre les points d'ancrage de 10 m.

Application IV:

Comme point de départ / fin et intermédiaire en combinaison avec un dispositif d'ancrage horizontal temporaire / dispositif horizontal temporaire mobile selon DIN EN 795:2012 Type C.

Le nombre d'utilisateurs max dépend dans ce cas du dispositif d'ancrage horizontal temporaire / dispositif horizontal temporaire mobile selon DIN EN 795:2012 Type C.

Pour cela respecter les instructions dans le manuel du système temporaire utilisé !



Possibilités d'utilisation simultanée		
	Fixation du système de sécurité	Fixation du système de suspension
Point d'ancrage solitaire (Application I ou II)	X	-
	-	X
Point de début, fin et angle dans système ligne de vie LUX-top® FSE 2003 (Application III)	X	-
Point intermédiaire dans système ligne de vie LUX-top® FSE 2003 (Application III)	X (sur le câble inox)	X (directement sur le Abseilpunkt)
combiné avec des dispositifs d'ancrage horizontal temporaire (Application IV)	X	-

X = admis

Maintenance, entretien et vérification :

Avant toute utilisation, un contrôle de l'intégrité du système doit être effectué par l'utilisateur (voir les consignes de sécurité).

Le maître d'ouvrage/l'exploitant du bâtiment est dans l'obligation de veiller à ce que le dispositif d'ancrage soit en permanence en bon état. Il est donc recommandé de faire contrôler le dispositif d'ancrage selon les besoins et au moins tous les 12 mois (par exemple dans le cadre de l'entretien général du toit) par les experts formés et agréés de la société ST QUADRAT Fall Protection S.A. *)

Ce contrôle/cette vérification régulière est essentiel(le), car la sécurité de l'utilisateur dépend de l'efficacité et de la durabilité du dispositif d'ancrage.

La liste de contrôle en annexe peut également être utilisée.

Une sollicitation du système avec des charges d'essai à des fins de contrôle n'est pas autorisée sur le chantier !

Une carte de contrôle sur laquelle la vérification doit être documentée par un expert est fournie en annexe de ces instructions d'utilisation.

La date de la prochaine vérification doit être indiquée sur la plaque signalétique de système et sur la carte de contrôle.

Tout contact entre le dispositif d'ancrage en acier inoxydable et l'acier « noir » (même sous la forme de poussière), ainsi qu'avec des produits chimiques et d'autres substances corrosives doit être évité, car cela peut provoquer la corrosion.

Le dispositif d'ancrage **LUX-top® Abseilpunkt** est résistant aux intempéries de manière permanente.

En fonction des conditions d'utilisation, le dispositif d'ancrage doit être nettoyé occasionnellement avec de l'eau chaude.

Il ne faut en aucun cas utiliser des détergents ou des produits chimiques agressifs !

Autres :

Aucun ajout ou modification ne peut être entrepris sans l'accord préalable écrit du fabricant. De même, toutes les réparations doivent être effectuées uniquement avec l'accord du fabricant.

En cas de revente dans un autre pays, le revendeur doit mettre à disposition dans la langue de ce pays les instructions relatives à l'utilisation, à l'entretien, aux inspections périodiques et aux réparations, et ce, pour la sécurité de l'utilisateur.

*) **Remarque** : Conformément à la réglementation allemande DGUV 112-198, il doit être contrôlé avant l'utilisation des dispositifs d'ancrage qui soient solidement fixés sur un bâtiment, que la dernière expertise ne remonte pas à plus d'un an, dans la mesure où des délais plus courts n'ont pas été définis en raison des conditions d'utilisation.

Manuel de montage LUX-top® Abseilpunkt - Béton:

Remarque préliminaire :

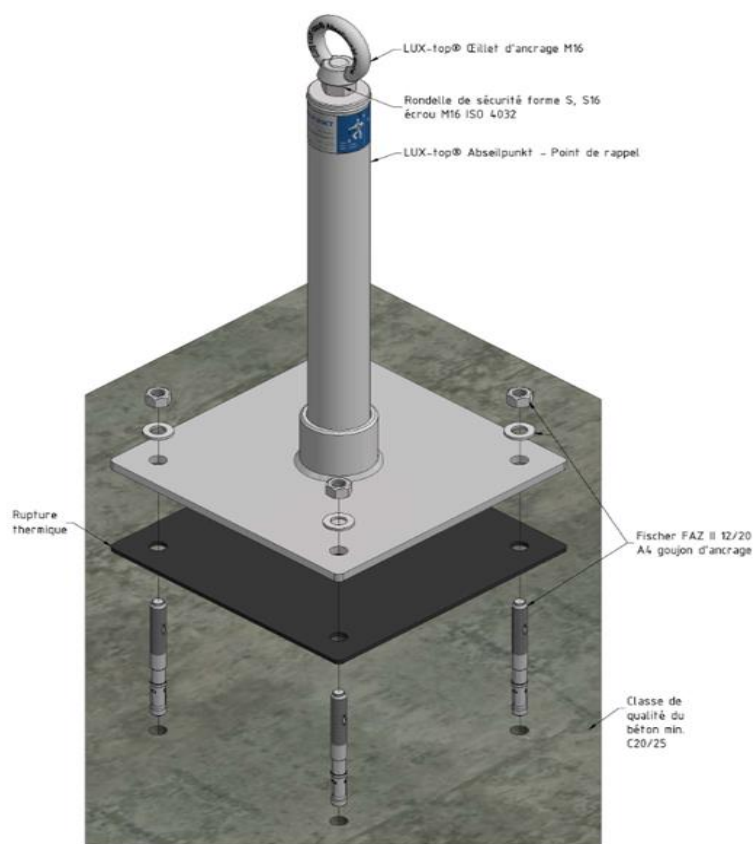
Avant l'installation du dispositif d'ancrage, la capacité de charge du toit ou de la sous-structure doit être vérifiée. Les dispositions techniques relatives à la construction doivent être respectées. Seules les pièces d'origine du système d'ancrage doivent être utilisées.

Base de fixation autorisée :

Éléments de construction en béton

Classe de qualité du béton : C 20/25 minimum

Données de montage :



Goujon d'ancrage	BZ3 M12x115/20 A4
Ø trou de perçage [mm]	12
profondeur min des trous/ d'ancrage dans le béton [mm]	90 / 70
couple de serrage [Nm]	55
Épaisseur min de l'élément [mm]	120
Distance min du bord pour ancre béton [mm]	220

1. Placer le point de rappel parallèlement au long du bord du toit.
2. Marquer les trous de perçage à l'aide de la plaque inférieure comme gabarit.
3. Les trous de perçage doivent être nettoyés (à la brosse et par soufflage ou aspiration))!!!
4. Frapper et bloquer les ancrs de béton avec le couple de serrage indiqué. **Utiliser une clé dynamométrique.**

L'œillet d'ancrage doit être sécurisé contre un dévissage, en le vissant contre l'écrou jusqu'à ce que la rondelle de sécurité soit bien à plat !
Il faut veiller à ce que le filetage extérieur de la tige soit à fleur avec l'œillet.

Il faut établir une documentation de montage (www.quick-doku.eu)!

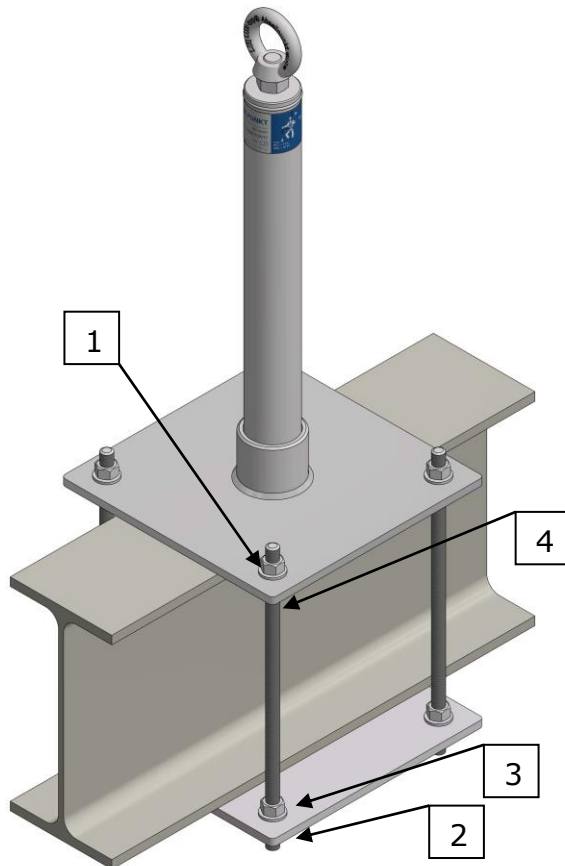
Manuel de montage LUX-top® Abseilpunkt – Contre-plaque :

Remarque préliminaire :

Avant l'installation du dispositif d'ancrage, la capacité de charge du toit ou de la sous-structure doit être vérifiée. Les dispositions techniques relatives à la construction doivent être respectées. Seules les pièces d'origine du système d'ancrage doivent être utilisées.

Base de fixation autorisée :

Élément avec suffisamment de portance et résistant à la pression



Données de montage :

Dimensions plaque inférieure [mm]	250 x 250 x 8 mm (Largeur max de fixation = 150 mm)
Matériel de fixation	4 x tiges filetées M12 + accessoires assortis (écrous, rondelles) C.T.C. min. A2-70
Couple de serrage	M12: 56 Nm (Filetage propre + sans graisse)
Épaisseur min de l'élément [mm]	C.T.C.
Distance min du bord [mm]	C.T.C.

C.T.C. = Selon clauses techniques de construction.

1. Placer le point d'ancrage à l'emplacement désiré.
2. Enfiler les tiges filetées avec les écrous et les rondelles vissées du haut par les plaques inférieures.
3. Placer tous les autres écrous, rondelles et la contre-plaque et serrer à la main.
4. Serrer les écrous hexagonaux jusqu'à la butée, dans l'ordre 1 - 2 - 3 - 4 (voir image).
5. Serrer les écrous extérieurs avec le couple de serrage indiqué. Utiliser les écrous à l'intérieur pour bloquer.

L'œillet d'ancrage doit être sécurisé contre un dévissage, en le vissant contre l'écrou jusqu'à ce que la rondelle de sécurité soit bien à plat !
Il faut veiller à ce que le filetage extérieur de la tige soit à fleur avec l'œillet.

Il faut établir une documentation de montage (www.quick-doku.eu)!

LUX-top® Abseilpunkt



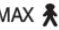

Point de rappel

NORMES

LUX-top® Abseilpunkt a été testé et certifié selon la norme DIN EN 795:2012 Type A + CEN/TS16415:2017

SIGNES ET MARQUAGES

Une étiquette comportant les informations suivantes doit être apposée :

- Description du modèle : **LUX-top® Abseilpunkt**
- Numéro de la norme correspondante : **DIN EN 795:2012 Type A + CEN/TS16415:2017**
- Nom ou logo du fabricant/distributeur : 
- Numéro de série du fabricant/année de construction : **XXXXXX/20XX**
- Nombre maximum de personnes autorisées (point d'ancrage) : **MAX** 
- Nombre maximum de personnes autorisées (point de rappel) : **MAX** 
- Symbole indiquant que les instructions doivent être respectées : 

La lisibilité de cette étiquette de produit doit être contrôlée après l'installation et lors de la vérification annuelle obligatoire !

Si, après le montage, l'étiquette n'est plus accessible, il est recommandé d'en poser une autre à proximité du dispositif d'ancrage !

Fabricant : ST Quadrat S.A.
11, rue Flaxweiler
L-6776 Grevenmacher/Potaschberg
Luxembourg

Organisme notifié intervenant dans la vérification du modèle type :
DEKRA EXAM GmbH Zertifizierungsstelle - Dinnendahlstraße 9, D – 44809 Bochum

Données de référence

Bâtiment/objet

Rue/Code postal/Ville

Entreprise de montage

Entreprise

Rue/Code postal/Ville

Personne de contact/téléphone

Monteur

Infos sur système d'ancrage et support / sol

Points d'ancrage - type/hauteur/variante de montage

Année de construction/n° de série

N° sur plan de pose

Support de fixation/matériau

Dimensions de construction

Matériau de fixation et couple éventuel

Date de réalisation

Vue en plan toiture / Esquisse (Feuille suppl. éventuelle)

Confirmation par l'entreprise de montage

- Le montage des dispositifs d'ancrage LUX-top® a été effectué par un monteur qualifié et les directives de montage de l'entreprise ST QUADRAT Fall Protection S.A.
- Les fixations utilisées ont été traitées selon les indications du fabricant (Contrôle de la base de fixation, nettoyage des trous, couple correct, distances du bord, etc.)
- Le manuel de montage et d'utilisation comme aussi la documentation technique ont été remis au maître d'ouvrage, pour la mise à disposition à l'utilisateur.

(Lieu, date)

(Cachet, signature)

Ce certificat est à remettre au maître d'ouvrage.

Une documentation détaillée de montage et photographique est réalisable avec l'application www.quick-doku.eu

LISTE DE CONTRÔLE

Pour le contrôle régulier des dispositifs d'ancrage LUX-top® par un expert

Point d'ancrage/de rappel LUX-top® Abseilpunkt

1 Corrosion

La corrosion, est-elle visible sur l'un des composants (tige, plaque inférieure, œillet, etc.) ?

oui, sur

non

Une origine de la corrosion, peut-elle être déterminée (par ex. une cheminée à proximité) ?

oui,

non

La capacité de charge du dispositif d'ancrage, est-elle limitée ?

oui

non

La fixation, est-elle visible ?

oui

Si oui, la fixation, est-elle effectuée entièrement et correctement ? (vérifier le couple de serrage si nécessaire !)

oui

non

2 Salissures

L'un des composants, est-il sale (par ex. par des fientes d'oiseaux, de la mousse, des algues) ?

oui,

non

La salissure, nuit-elle au fonctionnement ?

oui,

non

Existe-t-il des moyens d'empêcher la saleté à l'avenir ?

oui,

non

3 Aspect extérieur

Les points d'ancrage sont-ils déformés ? (par ex. par la charge d'une chute)

oui,

non

Pour les toits inclinés :

Des dommages dus à une charge de neige sont-ils visibles ?

oui,

non

Des dommages dus à la foudre, sont-ils visibles ?

oui

non

Une influence extérieure ou une manipulation, a-t-elle été constatée ?

oui,

non

L'autocollant de marquage, est-il présent et lisible ?

oui

non

Tous les composants du point d'ancrage, sont-ils présents conformément aux instructions de montage et à la liste de pièces ? (par ex. œillet d'ancrage, rondelle éventail, contre-écrou)

oui

non, il manque.....

L'œillet d'ancrage, est-il sécurisé contre le desserrage par le blocage du contre-écrou ?

oui

non

4 Documentation

Les instructions d'utilisation, sont-elles présentes pour le point d'ancrage ?

oui

non

La documentation de montage, est-elle présente et correctement remplie ?

oui

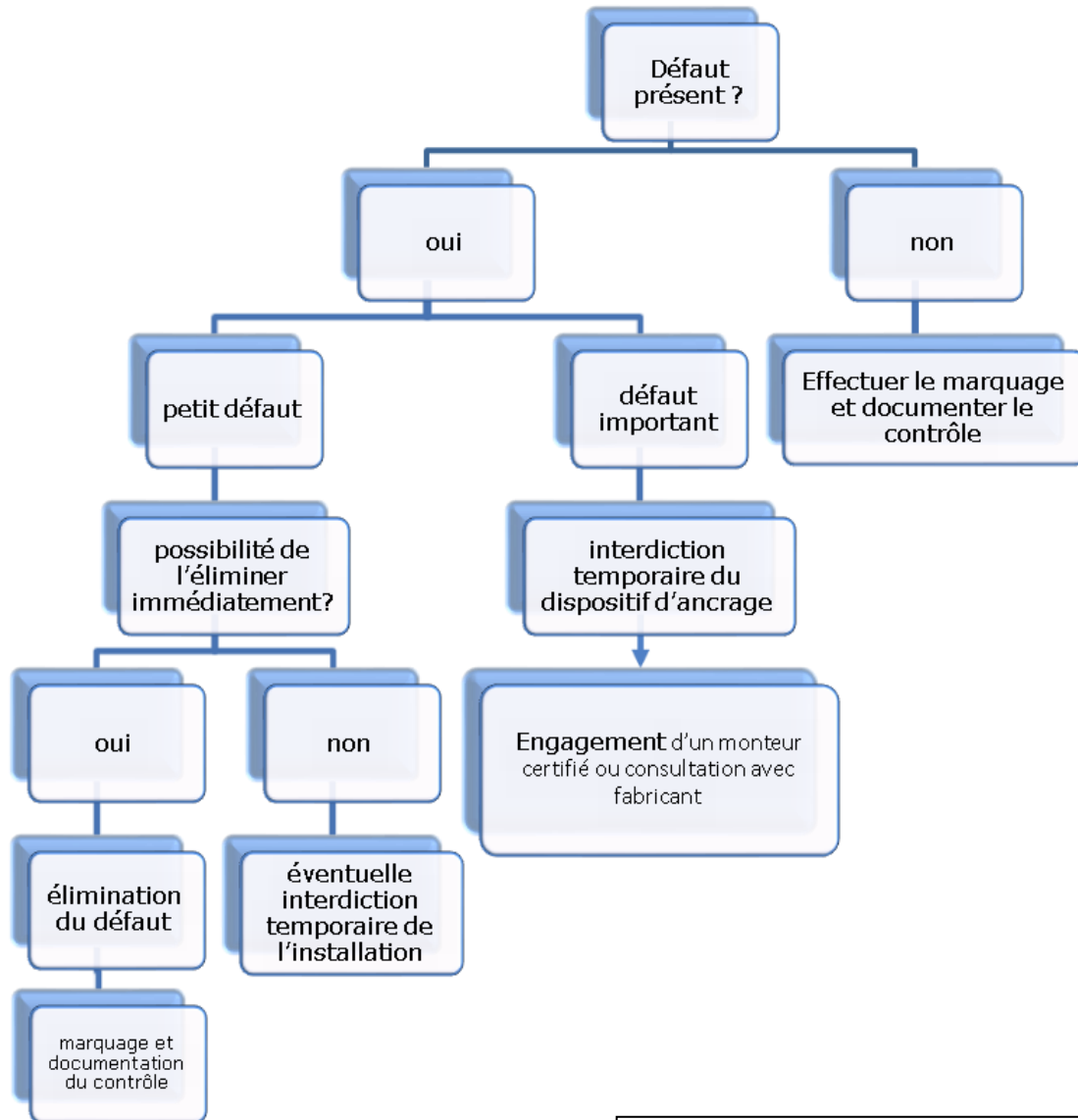
non,

La documentation de fixation (par ex. avec des photos), est-elle présente ?
Comparaison avec la norme DIN EN 795:2012 (annexe A).

oui

non,

5 Évaluation du contrôle



En cas de doute ou de question, veuillez contacter le fabricant !

Carte de contrôle / Registre de contrôle

Système d'ancrage pour équipement de protection individuelle antichute



LUX-top®

Fabricant : www.lux-top.lu

Type/Modèle	LUX top® Abseilpunkt	NORM: DIN EN 795:2012 Type A + CEN/TS16415:2017
Année de construction/n° de série		
Date de montage		
Date de la première mise en service		
Désignation du projet / objet		
Adresse de l'exploitant / maître d'ouvrage		

Contrôle régulier du système, vérification et réparations

Date	Raison du traitement (vérification régulière ou réparations)	Dangers + défauts constatés (description / mesure etc.)	Validé pour une utilisation sûre (oui/non)	Nom + signature de la personne compétente	Date de la prochaine vérification

Schémas, avertissements, notes :