

**Allgemeine  
bauaufsichtliche  
Zulassung/  
Allgemeine  
Bauartgenehmigung**

Eine vom Bund und den Ländern gemeinsam  
getragene Anstalt des öffentlichen Rechts

**Zulassungs- und Genehmigungsstelle  
für Bauprodukte und Bauarten**

Datum: 10.05.2022      Geschäftszeichen: I 88-1.14.9-61/21

**Nummer:  
Z-14.9-789**

**Geltungsdauer**  
vom: **30. März 2022**  
bis: **30. März 2027**

**Antragsteller:**  
**ST QUADRAT Fall Protection S.A.**  
45, rue Fuert  
L-5410 BEYREN  
LUXEMBURG

**Gegenstand dieses Bescheides:**  
**LUX-top® FSE 2003 Seilsystem als Sicherungssystem gegen Absturz**

Der oben genannte Regelungsgegenstand wird hiermit allgemein bauaufsichtlich  
zugelassen/genehmigt.

Dieser Bescheid umfasst zehn Seiten und 24 Anlagen.

Diese allgemeine bauaufsichtliche Zulassung/allgemeine Bauartgenehmigung ersetzt die allgemeine  
bauaufsichtliche Zulassung/allgemeine Bauartgenehmigung Nr. 14.9-789 vom 30. März 2017. Der  
Gegenstand ist erstmals am 30. März 2017 allgemein bauaufsichtlich zugelassen worden.

DIBt

## I ALLGEMEINE BESTIMMUNGEN

- 1 Mit diesem Bescheid ist die Verwendbarkeit bzw. Anwendbarkeit des Regelungsgegenstandes im Sinne der Landesbauordnungen nachgewiesen.
- 2 Dieser Bescheid ersetzt nicht die für die Durchführung von Bauvorhaben gesetzlich vorgeschriebenen Genehmigungen, Zustimmungen und Bescheinigungen.
- 3 Dieser Bescheid wird unbeschadet der Rechte Dritter, insbesondere privater Schutzrechte, erteilt.
- 4 Dem Verwender bzw. Anwender des Regelungsgegenstandes sind, unbeschadet weiter gehender Regelungen in den "Besonderen Bestimmungen", Kopien dieses Bescheides zur Verfügung zu stellen. Zudem ist der Verwender bzw. Anwender des Regelungsgegenstandes darauf hinzuweisen, dass dieser Bescheid an der Verwendungs- bzw. Anwendungsstelle vorliegen muss. Auf Anforderung sind den beteiligten Behörden ebenfalls Kopien zur Verfügung zu stellen.
- 5 Dieser Bescheid darf nur vollständig vervielfältigt werden. Eine auszugsweise Veröffentlichung bedarf der Zustimmung des Deutschen Instituts für Bautechnik. Texte und Zeichnungen von Werbeschriften dürfen diesem Bescheid nicht widersprechen, Übersetzungen müssen den Hinweis "Vom Deutschen Institut für Bautechnik nicht geprüfte Übersetzung der deutschen Originalfassung" enthalten.
- 6 Dieser Bescheid wird widerruflich erteilt. Die Bestimmungen können nachträglich ergänzt und geändert werden, insbesondere, wenn neue technische Erkenntnisse dies erfordern.
- 7 Dieser Bescheid bezieht sich auf die von dem Antragsteller gemachten Angaben und vorgelegten Dokumente. Eine Änderung dieser Grundlagen wird von diesem Bescheid nicht erfasst und ist dem Deutschen Institut für Bautechnik unverzüglich offenzulegen.

## II BESONDERE BESTIMMUNGEN

### 1 Regelungsgegenstand und Verwendungs- bzw. Anwendungsbereich

#### 1.1 Zulassungsgegenstand und Verwendungsbereich

Zulassungsgegenstand sind die Bauteile des Seilsystems nach Tabelle 1 die der Befestigung von persönlichen Schutzausrüstungen (PSA) zur Sicherung von Personen gegen Absturz dienen.

**Tabelle 1 - Seilsystem und Unterkonstruktion**

Seilsystem (überfahrbar und nicht überfahrbar)	Unterkonstruktion
<p><b>8 mm</b></p> <p>bestehend aus den Komponenten:</p> <ul style="list-style-type: none"> <li>- Spannelement mit eingepresstem Seil (Werksverpressung oder Handverpressung)</li> <li>- Endterminal mit eingepresstem Seil (Werksverpressung oder Handverpressung)</li> <li>- Seilkrafterhalter/Kraftabsorber *)</li> <li>- Stoßverbinder</li> <li>- Eckverbinder</li> <li>- Verteilerscheibe</li> <li>- Zwischenhalter SZH - Z</li> <li>- Zwischenhalter SZH - Z II</li> <li>- Zwischenhalter SZH - E</li> <li>- Zwischenhalter SZH - W</li> <li>- Zwischenhalter SZH - O</li> <li>- Zwischenhalter SZH - U</li> <li>- Seilführung 90°</li> <li>- Seilführung variabel</li> <li>- Seilführung 90° - 0</li> <li>- Seilgleiter (nichtrostender Stahl)</li> <li>- Seilgleiter (Aluminium)</li> <li>- Seilläufer SL</li> </ul>	<p>Verankerung an Einzelanschlagpunkten</p> <p>oder</p> <p>direkte Verankerung (ohne zusätzlichen Einzelanschlagpunkt) an Betonbauteilen **)</p> <p>oder</p> <p>Stahlbauteilen</p> <p>mit</p> <p>Nachweis der Verankerung nach Technischen Baubestimmungen ***)</p>

\*) zwingend erforderlich (Anzahl und Typ siehe Abschnitt 3.1)

\*\*) ggf. mit zusätzlicher Ankerplatte

\*\*\*) Stahlbauteile<sup>1</sup> ( $f_{y,k} \geq 235 \text{ N/mm}^2$ ), bewehrte Betonbauteile C20/25 bis C50/60<sup>2</sup>

#### 1.2 Genehmigungsgegenstand und Anwendungsbereich

Genehmigungsgegenstand ist die Planung, Bemessung und Ausführung der baulichen Verankerung der Anschlagvorrichtungen zum Befestigen von persönlichen Schutzausrüstungen gegen Absturz (PSAgA) gemäß DIN 4426<sup>3</sup>, Abschnitt 4.5 auf Unterkonstruktionen nach Tabelle 1.

Das Seilsystem dient lediglich als Sicherung im Falle eines Absturzes von Personen, es darf ansonsten nicht belastet werden.

- |   |                         |   |
|---|-------------------------|---|
| 1 | DIN EN 1993-1-1:2010-12 | Bemessung und Konstruktion von Stahlbauten Teil 1-1: Allgemeine Bemessungsregeln und Regeln für den Hochbau   |
| 2 | DIN EN 206:2014-07      | Beton: Festlegung, Eigenschaften, Herstellung und Konformität   |
| 3 | DIN 4426:2017-01        | Einrichtungen zur Instandhaltung baulicher Anlagen - Sicherheitstechnische Anforderungen an Arbeitsplätze und Verkehrswege - Planung und Ausführung |

## 2 Bestimmungen für die Bauprodukte

### 2.1 Eigenschaften und Zusammensetzung

#### 2.1.1 Werkstoffe

Die Bauteile des Seilsystems werden gemäß den Angaben in den Anlagen aus Folgenden Werkstoffen gefertigt:

- 1.4301, 1.4307 und 1.4571 nach DIN EN 10088-4<sup>4</sup>, DIN EN 10088-5<sup>5</sup>, DIN EN 10216-5<sup>6</sup>,
- 1.4401, 1.4404 und 1.4571 nach DIN EN 12385-10<sup>7</sup>
- EN AW-7075 F53 nach DIN EN 485-2<sup>8</sup>

Weitere Angaben zu den Werkstoffen der Bauteile sind beim Deutschen Institut für Bautechnik hinterlegt.

Die Werkstoffeigenschaften sind durch ein Abnahmeprüfzeugnis 3.1 nach DIN EN 10204<sup>9</sup> zu bescheinigen.

#### 2.1.2 Abmessungen

Die Hauptabmessungen sind den Anlagen zu entnehmen. Weitere Angaben sind beim Deutschen Institut für Bautechnik hinterlegt.

### 2.2 Herstellung, Verpackung, Transport, Lagerung und Kennzeichnung

#### 2.2.1 Herstellung

Soweit im Folgenden nichts anderes festgelegt ist, gelten die Anforderungen nach DIN EN 1090-2<sup>10</sup>. Zusätzlich gelten für Bauteile aus nichtrostenden Stählen die Anforderungen der allgemeinen bauaufsichtlichen Zulassung Z-30.3-6<sup>11</sup>.

#### 2.2.2 Anforderungen an die Schweißbetriebe

Schweißarbeiten an Bauprodukten aus nichtrostenden Stählen dürfen nur von Betrieben ausgeführt werden, die über eine gültige Qualifikation für die eingesetzten Schweißverfahren und die zu verschweißenden Stahlsorten verfügen.

Diese Qualifikation ist ein für den Anwendungsbereich der nichtrostenden Stähle vorliegendes Schweißzertifikat nach DIN EN 1090-1<sup>12</sup> in Verbindung mit DIN EN 1090-2, für die Ausführungsklasse (EXC 2).

An Seilen und Endverankerungen darf nachträglich nicht geschweißt werden.

#### 2.2.3 Verpackung, Transport und Lagerung

Die Seilsysteme müssen korrosionsschutz- und werkstoffgerecht verpackt, transportiert und gelagert werden.

4	DIN EN 10088-4:2010-01	Nichtrostende Stähle - Teil 2: Technische Lieferbedingungen für Blech und Band aus korrosionsbeständigen Stählen für das Bauwesen
5	DIN EN 10088-5:2009-07	Nichtrostende Stähle - Teil 3: Technische Lieferbedingungen für Halbzeug, Stäbe, Walzdraht, gezogenen Draht, Profile und Blankstahlerzeugnisse aus korrosionsbeständigen Stählen für das Bauwesen
6	DIN EN 10216-5:2021-06	Nahtlose Stahlrohre für Druckbeanspruchungen - Technische Lieferbedingungen - Teil 5: Rohre aus nichtrostenden Stählen
7	DIN EN 12385-10:2008-07	Drahtseile aus Stahldraht - Sicherheit - Teil 10: Spiralseile für den allgemeinen Baubereich
8	DIN EN 485-2:2018-12	Aluminium und Aluminiumlegierungen - Bänder, Bleche und Platten - Teil 2: Mechanische Eigenschaften
9	DIN EN 10204:2005-01	Metallische Erzeugnisse - Arten von Prüfbescheinigungen
10	DIN EN 1090-2:2018-09	Ausführung von Stahltragwerken und Aluminiumtragwerken - Teil 2: Technische Regeln für die Ausführung von Stahltragwerken
11	Z-30.3-6 vom 20.04.2022	Erzeugnisse, Bauteile und Verbindungselemente aus nichtrostenden Stählen
12	DIN EN 1090-1:2012-02	Ausführung von Stahltragwerken und Aluminiumtragwerken - Teil 1: Konformitätsnachweisverfahren für tragende Bauteile



#### 2.2.4 Kennzeichnung

Die Seilsysteme, die Verpackungen oder die Lieferscheine müssen vom Hersteller mit dem Übereinstimmungszeichen (Ü-Zeichen) nach den Übereinstimmungszeichen-Verordnungen der Länder gekennzeichnet werden.

Das Seilsystem ist mindestens mit "Z-14.9-789" dauerhaft zu beschriften.

Die Kennzeichnung darf nur erfolgen, wenn die Voraussetzungen nach Abschnitt 2.3 erfüllt sind.

### 2.3 Übereinstimmungsbestätigung

#### 2.3.1 Allgemeines

Die Bestätigung der Übereinstimmung der Seilsysteme mit den Bestimmungen der von diesem Bescheid erfassten allgemeinen bauaufsichtlichen Zulassung muss für jedes Herstellwerk mit einer Übereinstimmungserklärung des Herstellers auf der Grundlage einer werkseigenen Produktionskontrolle und eines Übereinstimmungszertifikates einer hierfür anerkannten Zertifizierungsstelle sowie einer regelmäßigen Fremdüberwachung durch eine anerkannte Überwachungsstelle einschließlich einer Erstprüfung der Bauprodukte nach Maßgabe der folgenden Bestimmungen erfolgen.

Für die Erteilung des Übereinstimmungszertifikates und die Fremdüberwachung einschließlich der dabei durchzuführenden Produktprüfungen hat der Hersteller der Anschlagleinrichtungen eine hierfür anerkannte Zertifizierungsstelle sowie eine hierfür anerkannte Überwachungsstelle einzuschalten.

Die Übereinstimmungserklärung hat der Hersteller durch Kennzeichnung der Bauprodukte mit dem Übereinstimmungszeichen (Ü-Zeichen) unter Hinweis auf den Verwendungszweck abzugeben.

Dem Deutschen Institut für Bautechnik ist von der Zertifizierungsstelle eine Kopie des von ihr erteilten Übereinstimmungszertifikates zur Kenntnis zu geben.

#### 2.3.2 Werkseigene Produktionskontrolle

In jedem Herstellwerk ist eine werkseigene Produktionskontrolle einzurichten und durchzuführen. Unter werkseigener Produktionskontrolle wird die vom Hersteller vorzunehmende kontinuierliche Überwachung der Produktion verstanden, mit der dieser sicherstellt, dass die von ihm hergestellten Anschlagleinrichtungen den Bestimmungen dieser allgemeinen bauaufsichtlichen Zulassung entsprechen.

Die werkseigene Produktionskontrolle soll mindestens die im Folgenden aufgeführten Maßnahmen einschließen:

- Die im Abschnitt 2.1 geforderten Abmessungen sind regelmäßig zu überprüfen.
- Die im Abschnitt 2.1 geforderten Werkstoffeigenschaften des Ausgangsmaterials zur Herstellung der Anschlagleinrichtungen sind bei jeder Charge durch Abnahmeprüfzeugnisse 3.1 nach DIN EN 10204<sup>8</sup> zu belegen. Die Übereinstimmung der Angaben im Abnahmeprüfzeugnis 3.1 mit den Anforderungen in Abschnitt 2.1 ist zu überprüfen.
- Die Mindestbruchkraft der durch Lieferanten spezifizierten Komponenten muss chargenspezifisch über Prüfzeugnisse des Lieferanten nachgewiesen werden und muss den beim Deutschen Institut für Bautechnik hinterlegten Anforderungen entsprechen.
- Bezüglich der Anforderungen an die Fertigungsbetriebe hinsichtlich Herstellerqualifikation gelten die Anforderungen der allgemeinen bauaufsichtlichen Zulassung Z-30.3-6<sup>11</sup>.
- Durch Sichtprüfungen ist die ordnungsgemäße Ausführung sämtlicher Komponenten des Seilsicherungssystems zu prüfen.

Für Umfang, Art und Häufigkeit der werkseigenen Produktionskontrolle sind die im Prüfplan vom 10. Mai 2022 beim Deutschen Institut für Bautechnik und der fremdüberwachenden Stelle hinterlegten Anforderungen maßgebend.

Die Ergebnisse der werkseigenen Produktionskontrolle sind aufzuzeichnen und auszuwerten. Die Aufzeichnungen müssen mindestens folgende Angaben enthalten:

- Bezeichnung des Bauprodukts bzw. des Ausgangsmaterials und der Bestandteile,
- Art der Kontrolle oder Prüfung,
- Datum der Herstellung und der Prüfung des Bauprodukts bzw. des Ausgangsmaterials oder der Bestandteile,
- Ergebnis der Kontrollen und Prüfungen und soweit zutreffend Vergleich mit den Anforderungen,
- Unterschrift des für die werkseigene Produktionskontrolle Verantwortlichen.

Die Aufzeichnungen sind mindestens fünf Jahre aufzubewahren. Sie sind dem Deutschen Institut für Bautechnik, der anerkannten Stelle und der zuständigen obersten Bauaufsichtsbehörde auf Verlangen vorzulegen.

Bei ungenügendem Prüfergebnis sind vom Hersteller unverzüglich die erforderlichen Maßnahmen zur Abstellung des Mangels zu treffen. Bauprodukte, die den Anforderungen nicht entsprechen, dürfen nicht verwendet werden und sind so zu handhaben, dass Verwechslungen mit übereinstimmenden ausgeschlossen sind. Nach Abstellung des Mangels ist - soweit technisch möglich und zum Nachweis der Mängelbeseitigung erforderlich - die betreffende Prüfung unverzüglich zu wiederholen.

### 2.3.3 Fremdüberwachung

In jedem Herstellwerk ist die werkseigene Produktionskontrolle durch eine Fremdüberwachung regelmäßig zu überprüfen, mindestens jedoch einmal jährlich.

Im Rahmen der Fremdüberwachung sind stichprobenartige Prüfungen und eine Erstprüfung der Bauprodukte durchzuführen. Die Probenahme und Prüfungen obliegen jeweils der anerkannten Stelle. Vorhandene Prüfergebnisse aus dem Zulassungsverfahren sind als Erstprüfung mit heranzuziehen.

Die Ergebnisse der Zertifizierung und Fremdüberwachung sind mindestens fünf Jahre aufzubewahren. Sie sind von der Zertifizierungsstelle bzw. der Überwachungsstelle dem Deutschen Institut für Bautechnik und der zuständigen obersten Bauaufsichtsbehörde auf Verlangen vorzulegen.

## 3 Bestimmungen für Planung, Bemessung und Ausführung

### 3.1 Planung

Die maximale Anzahl der Benutzer eines Seilsicherungs-Systems beschreibt die maximale Anzahl an gleichzeitigen Benutzern, welche im Falle eines Absturzes aufgefangen werden können. Es sind je nach Ausführungsvariante und Kennzeichnung entsprechend den Tabellen 2a bis 2c bis zu 6 Personen für das Seilsystem zugelassen.

Für Bauteile aus nichtrostenden Stählen gelten die Anforderungen nach DIN EN 1993-1-4<sup>13</sup> in Verbindung mit dem nationalen Anhang DIN EN 1993-1-4/NA<sup>14</sup> sowie die Anforderungen der allgemeinen bauaufsichtlichen Zulassung Nr. Z-30.3-6<sup>11</sup>.

Die Seilsysteme nach Tabelle 1 mit Seilen aus 1.4401 oder 1.4404 dürfen nur im Bereich der Korrosionsbeständigkeitsklasse (CRC) II verwendet werden, sie können mit geeigneten Seilen aus Werkstoffen (Litzen) der Korrosionsbeständigkeitsklasse (CRC) IV und identischer Festigkeit im Bereich der Korrosionsbeständigkeitsklasse (CRC) III eingesetzt werden.

Das gespannte Seil darf ohne Einschränkungen bis zu 10 % von der Horizontalen abweichend montiert werden, bei Absturzkante am Ortgang darf die Dachneigung 10 % nicht übersteigen.

<sup>13</sup> DIN EN 1993-1-4:2015-10 Eurocode 3: Bemessung und Konstruktion von Stahlbauten - Teil 1-4: Allgemeine Bemessungsregeln - Ergänzende Regeln zur Anwendung von nichtrostenden Stählen

<sup>14</sup> DIN EN 1993-1-4/NA:2017-01 nationaler Anhang EC 3: Bemessung und Konstruktion von Stahlbauten - Teil 1-4

Bei Neigungen der Seillinie größer 10 % ist konstruktiv sicherzustellen, dass der nicht bremsende Seilgleiter die in Neigungsrichtung des Seils liegenden Zwischenhalter nicht überfahren kann.

Die Befestigung von Seilsystemen darf an Einzelanschlagpunkten oder direkt an Stahl- und Betonbauteilen erfolgen, wenn die Tragfähigkeit der Verankerung und der Unterkonstruktion nachgewiesen ist. Ein Nachweis hat entsprechend der allgemeinen Anforderungen der Landesbauordnungen nach Technischen Baubestimmungen zu erfolgen, dies ist nicht Bestandteil dieses Bescheides.

Die Lasteinleitung bei direkter Befestigung auf Beton und Stahl muss an den Endverankerungen mit den dafür vorgesehenen Anschlagösen nach Z-14.9-727<sup>15</sup> Anlage 18 bzw. Anlage 37 nach den Regelungen dieses Bescheides erfolgen. Bei Befestigung auf Beton ist für den Nachweis der Verankerung ggf. eine zusätzliche lastverteilende Ankerplatte vorzusehen.

Die maximale Seilauslenkung im Absturzfall ist bei der Planung zu berücksichtigen.

Soweit im Folgenden nichts anderes festgelegt ist, gelten die Anforderungen nach DIN EN 1090-2<sup>10</sup>.

Die Verankerung des Seilsystems darf nur mit Befestigungsmitteln und Unterkonstruktionen gemäß den Vorgaben dieses Bescheides erfolgen.

Für die Art der Unterkonstruktion (Werkstoff/Material) und deren Mindestbauteildicke im Bereich der Verankerung sowie den minimalen Randabstand der Verankerung gelten:

- bei der Verwendung von Einzelanschlagpunkten nach allgemeiner bauaufsichtlicher Zulassung / allgemeiner Bauartgenehmigung die darin angegebenen Werte
- bei direkter Befestigung an Stahlbauteilen die Werte für Schrauben und Bolzen nach DIN EN 1993-1-8<sup>16</sup>.
- bei direkter Befestigung an Betonbauteilen die in der allgemeinen bauaufsichtlichen Zulassung / allgemeiner Bauartgenehmigung oder Europäisch Technischen Bewertung des Dübels angegebenen Werte

Die maximale Seillänge beträgt 200m. Die freie Seillänge, der Abstand zwischen Endverankerungen, Zwischenhaltern und Kurvenelementen muss zwischen 2 m und 10 m betragen.

Bei einem linearen Seilsystem ohne Kurve ist ein Kraftabsorber (SKE II nach Anlage 6) an einer Endverankerung anzubringen.

Wenn im Seilsystem ein (oder mehrere) Kurvenelement(e) verbaut ist(sind), muss jeweils ein Kraftabsorber (SKE II nach Anlage 6) an beiden Endverankerungen installiert sein.

## 3.2 Bemessung

### 3.2.1 Nachweis der Tragfähigkeit

Die Lasteinleitung in die Unterkonstruktion sowie die Tragfähigkeit der Unterkonstruktion sind nachzuweisen. Für die Verankerung des Seilsystems ist folgender Nachweis zu führen:

$$F_{E,d} / F_{R,d} \leq 1$$

mit

$F_{E,d}$  Bemessungswert der Einwirkung nach Abschnitt 3.2.4

$F_{R,d}$  Bemessungswert der Tragfähigkeit nach Abschnitt 3.2.2

<sup>15</sup> Z-14.9-727 vom 08.01 2020

<sup>16</sup> DIN EN 1993-1-8:2010-12

LUX-top® Absturzschutzsysteme

Bemessung und Konstruktion von Stahlbauten Teil 1-8: Bemessung von Anschlüssen

### 3.2.2 Bemessungswerte der Tragfähigkeit

Die für die Verankerung des Seilsystems an Einzelanschlagpunkten benötigten Bemessungswerte der Tragfähigkeit  $F_{R,d}$  sind der in Bezug genommenen allgemeinen bauaufsichtlichen Zulassung / allgemeinen Bauartgenehmigung der jeweiligen Einzelanschlagpunkte zu entnehmen.

Bei Verankerung des Seilsystems an Stahl,- oder Betontragwerken sind die Bemessungswerte der Tragfähigkeit  $F_{R,d}$  der Unterkonstruktion nach Technischen Baubestimmungen zu ermitteln.

Die Bemessungswerte der Tragfähigkeit für die Einzelbauteile des Seilsystems sind im Prüfplan des Deutschen Institut für Bautechnik für die werkseigenen Produktionskontrolle hinterlegt.

### 3.2.3 Einwirkungen auf das Seilsystem

#### 3.2.3.1 Charakteristische Werte der Einwirkungen (auf das Seilsystem)

Die einwirkenden Kräfte  $F_{E,k}$  sind am Seilgleiter bzw. Seilläufer, rechtwinklig zur Seilachse wirkend, geprüft. Bei der unmittelbaren Befestigung persönlicher Schutzausrüstungen gegen Absturz an den Anschlagrichtungen gilt für die erste Person eine charakteristische Einwirkung nach DIN 4426<sup>20</sup> von  $F_{E,k} = 6$  kN und für jede weitere Person eine Erhöhung von  $F_{E,k}$  um 1 kN / Person.

#### 3.2.3.2 Bemessungswerte der Einwirkungen (auf das Seilsystem)

$$F_{E,d} = F_{E,k} \cdot \gamma_F \quad \text{mit } \gamma_F = 1,5$$

Beispiel:

für eine Person:	$F_{E,d} = F_{E,k} \cdot \gamma_F = 6 \text{ kN} \cdot 1,5 = 9 \text{ kN}$
für zwei Personen:	$F_{E,d} = F_{E,k} \cdot \gamma_F = (6+1) \text{ kN} \cdot 1,5 = 10,5 \text{ kN}$
für drei Personen:	$F_{E,d} = F_{E,k} \cdot \gamma_F = (6+2 \cdot 1) \text{ kN} \cdot 1,5 = 12 \text{ kN}$
für vier Personen:	$F_{E,d} = F_{E,k} \cdot \gamma_F = (6+3 \cdot 1) \text{ kN} \cdot 1,5 = 13,5 \text{ kN}$
für fünf Personen:	$F_{E,d} = F_{E,k} \cdot \gamma_F = (6+4 \cdot 1) \text{ kN} \cdot 1,5 = 15 \text{ kN}$
für sechs Personen:	$F_{E,d} = F_{E,k} \cdot \gamma_F = (6+5 \cdot 1) \text{ kN} \cdot 1,5 = 16,5 \text{ kN}$

### 3.2.4 Bemessungswerte der Einwirkungen auf die Unterkonstruktion

Die als Einwirkungen aus den Endverankerungen, Zwischenverankerungen und Kurvenverankerungen des Seilsystems anzunehmenden Kräfte ergeben sich aus den Tabellen 2a bis 2c.

**Tabelle 2a - Einwirkungen  $F_{E,d}$  auf die Unterkonstruktion an End-, Zwischen- und Kurvenverankerungen (für maximal eine Kurve im System) sowie an End- und Zwischenverankerungen (bei mehreren Kurven im System)**

Unterkonstruktion	max. Nutzer gleichzeitig	Einwirkung $F_{E,d}$ in den Untergrund [kN]
starrer Untergrund oder beliebige Einzelanschlagpunkte	1 bis 3	8,2
	bis 6	9,2

**Tabelle 2b - Einwirkungen  $F_{Ed}$  auf die Unterkonstruktion an Kurven mit Befestigung an LUX-top® Einzelanschlagpunkten (bei mehreren Kurven im System)**

Unterkonstruktion	max. Nutzer gleichzeitig	Einwirkung $F_{E,d}$ in den Untergrund [kN]
LUX-top® Einzelanschlagpunkte	1	8,1
	1 bis 4	10,0
	1 bis 5	10,6
	1 bis 6	11,9

Die Werte der Tabelle 2 b gelten für LUX-top® Einzelanschlagpunkte mit 300 mm bis 800 mm Bauhöhe sowie für Einzelanschlagpunkte mit vorhandener Dämpfungswirkung (z.B. LUX-top® RVT), die den Anforderungen der Landesbauordnungen entsprechen (z.B. nach allgemeiner bauaufsichtlicher Zulassung / allgemeiner Bauartgenehmigung Z-14.9-727).

**Tabelle 2c - Einwirkungen  $F_{Ed}$  auf die Unterkonstruktion an Kurven mit Befestigung an starren Untergründen (bei mehreren Kurven im System)**

Unterkonstruktion	max. Nutzer gleichzeitig	Einwirkung $F_{E,d}$ in den Untergrund [kN]
starrer Untergrund ohne Dämpfungswirkung	1 bis 6	20

### 3.3 Ausführung (Montage)

Die Montage des Seilsystems muss nach den Regelungen dieses Bescheides durch Firmen erfolgen, die die dazu erforderliche Erfahrung und Sachkenntnis haben, es sei denn, es ist für eine Einweisung des Montagepersonals durch Fachkräfte gesorgt, die auf diesem Gebiet Erfahrung besitzen. Der Nachweis kann bspw. ein allgemein anerkannter Schulungsnachweis des Personals (z.B. IFBS-Schulung über die Montage von Absturzsicherungen) und / oder ein Nachweis über die Teilnahme an einer LUX-top® Monteurschulung-Anwendungstechnik oder am LUX-top® Sachkundeseminar beim Hersteller ST QUADRAT Fall Protection S.A. sein, der nicht älter als 5 Jahre ist.

Es dürfen nur die mit den Seilsystemen mitgelieferten Befestigungsmittel einschließlich Sicherungselemente verwendet werden. Detailangaben sind beim Deutschen Institut für Bautechnik hinterlegt.

Die Verankerung und Lastweiterleitung in den Untergrund muss entsprechend den Vorgaben des Herstellers und Fachplaners erfolgen und nach Technischen Baubestimmungen nachgewiesen werden.

Alle vorgegeben Anziehungsmomente sind mit geprüftem Drehmomentschlüssel aufzubringen.

Die Seilsysteme sind mit der jeweiligen Vorspannkraft mit Hilfe der Skala am Seilkrafterhalter / Kraftabsorber SKE II (nach Anlage 6) entsprechend den Vorgaben der Montageanleitung je nach Seillänge und Temperatur bei Montage vorzuspannen. Dies entspricht einer Vorspannkraft von 0,6 kN bis 0,8 kN.

Sämtliche Bauteile sind vor der Montage auf Vollständigkeit und Unversehrtheit zu überprüfen.

Die bauausführende Firma hat zur Bestätigung der Übereinstimmung der Seilsysteme mit der von diesem Bescheid erfassten allgemeinen Bauartgenehmigung eine Übereinstimmungserklärung gemäß § 16 a Abs.5 in Verbindung mit § 21 Abs. 2 MBO abzugeben.

#### 4 Bestimmungen für Nutzung, Unterhalt und Wartung

Die Seilsysteme nach diesem Bescheid dürfen ausschließlich zur Sicherung von Personen gegen Absturz verwendet werden.

Vor jeder Nutzung ist das Seilsystem auf Unversehrtheit zu prüfen, lose Teile sind zu befestigen, verformte oder anderweitig beschädigte Bauteile sind zu ersetzen.

Die Verbindung zwischen der PSAgA (Persönliche Schutzausrüstung gegen Absturz) und dem Seilsystem, somit die Lasteinleitung in das Seilsystem darf planmäßig nur mit den in Anlagen 18 und 24 dargestellten Bauteilen (beweglicher Anschlagpunkt (Seilgleiter bzw. Seilläufer) nach Tabelle 1) und einem Karabiner nach DIN EN 362<sup>17</sup> erfolgen. Für die Rettung nach dem Absturzfall oder bei lokal begrenzter Tätigkeit, die ein Überfahren von Zwischenelementen nicht erforderlich macht, kann ein Karabiner nach DIN EN 362<sup>17</sup> verwendet werden.

Es wird vorausgesetzt, dass das Lasteinleitungsmittel (Seilgleiter oder Karabiner), für den jeweiligen Anwendungsfall geeignet ist. Der vorgenannte bewegliche Anschlagpunkt (Seilgleiter bzw. Seilläufer), ist kein Bauprodukt, sondern Teil der persönlichen Schutzausrüstung gegen Absturz nach DIN EN 795<sup>18</sup>. Der bewegliche Anschlagpunkt (Seilgleiter bzw. Seilläufer) und der Karabiner sind vor jeder Nutzung (vor dem Einhängen in das Seilsystem) auf geeignete Weise auf die Einsatzfähigkeit / Tragfähigkeit zu prüfen.

Eine Überprüfung der am Bauwerk montierten Seilsysteme kann durch Sichtprüfung und Kontrolle der Seil-Vorspannung und Überprüfung vorgegebener Anziehungsmomente erfolgen. Eine Belastung zum Zwecke der Prüfung mit Prüflasten nach DIN EN 795<sup>18</sup> Abschnitt 5.3.4 ist am Bauwerk nicht zulässig.

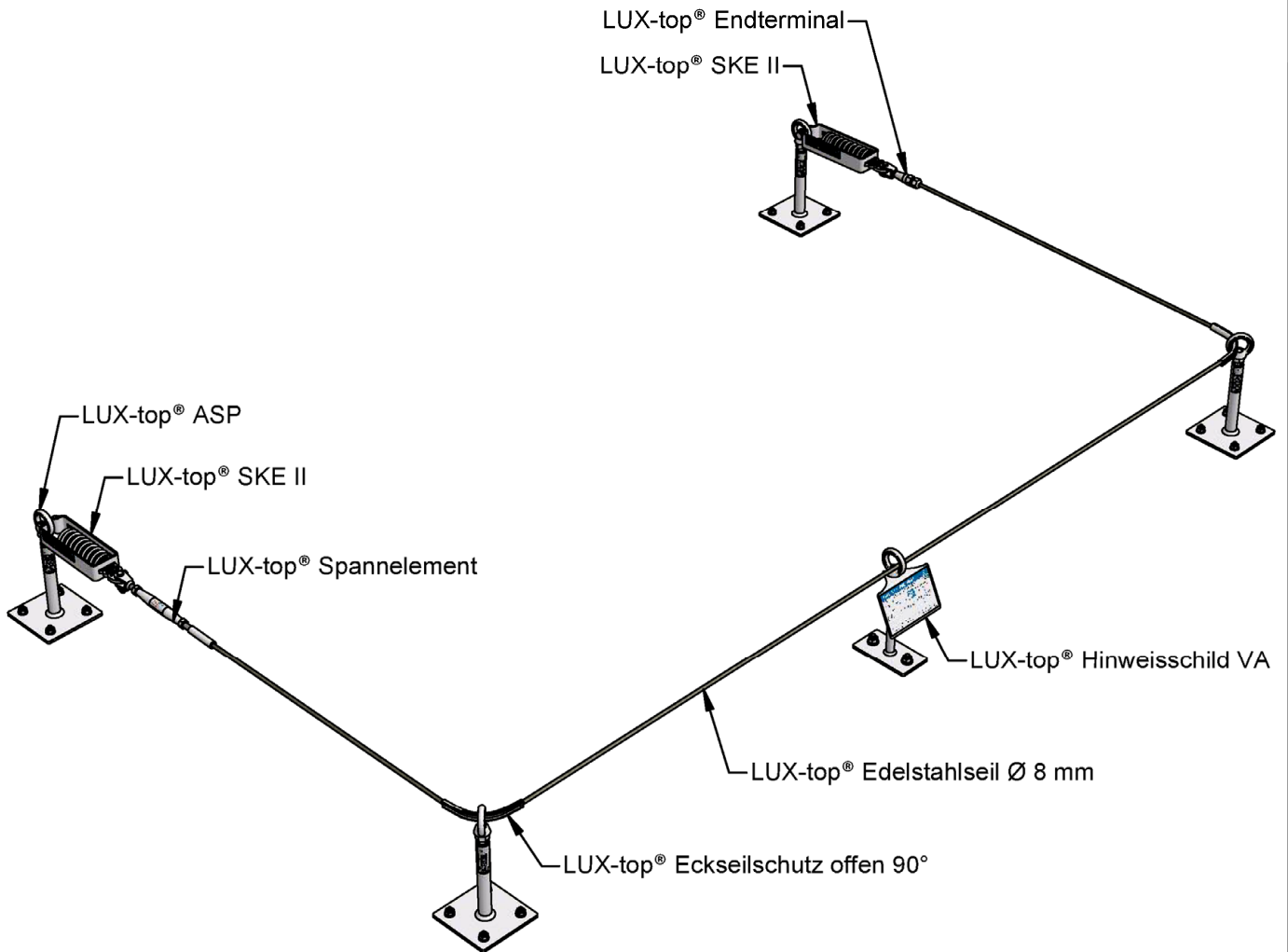
Sind das Seilsystem oder die Verankerung beschädigt, Bauteile bleibend verformt oder durch Absturz beansprucht, so darf das Seilsystem nicht mehr verwendet werden. In diesen Fällen sind das Seilsystem und die Verankerung am Bauwerk durch einen sachkundigen erfahrenen Ingenieur zu überprüfen. Sofern erforderlich, ist das komplette Seilsystem inkl. der Verankerung oder einzelne Bauteile auszutauschen. Bei Beschädigungen am Dachaufbau kann auch eine Reparatur des Daches erforderlich werden.

Dr.-Ing. Ronald Schwuchow  
Referatsleiter

Beglaubigt  
Hahn

<sup>17</sup> DIN EN 362:2008-09  
<sup>18</sup> DIN EN 795:2012-10

Persönliche Schutzausrüstung gegen Absturz - Verbindungselemente  
Persönliche Absturzschutzausrüstung - Anschlagvorrichtungen

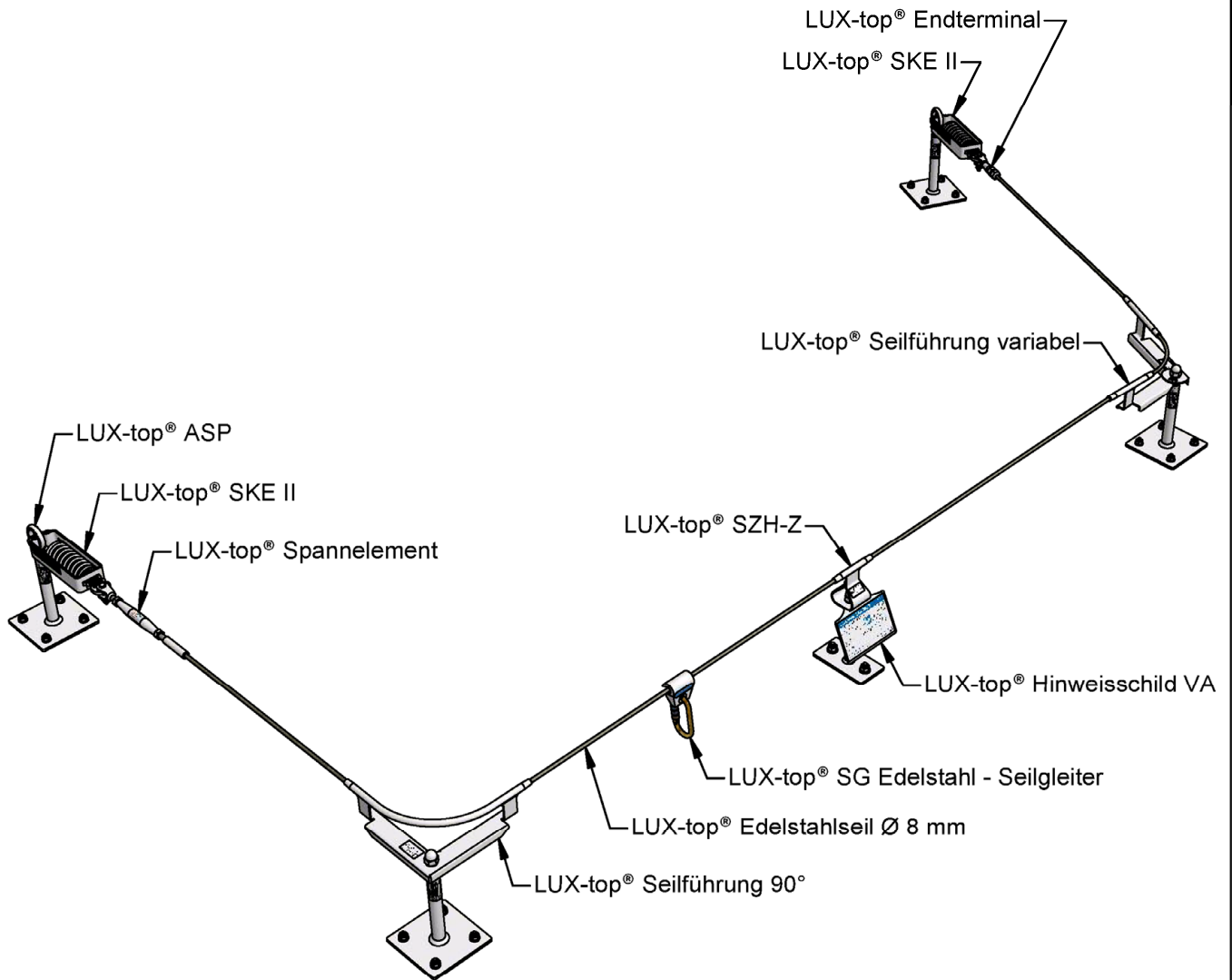


LUX-top® FSE 2003 Seilsystem als Sicherungssystem gegen Absturz

LUX-top® FSE 2003 - nicht überfahrbar

Anlage 1



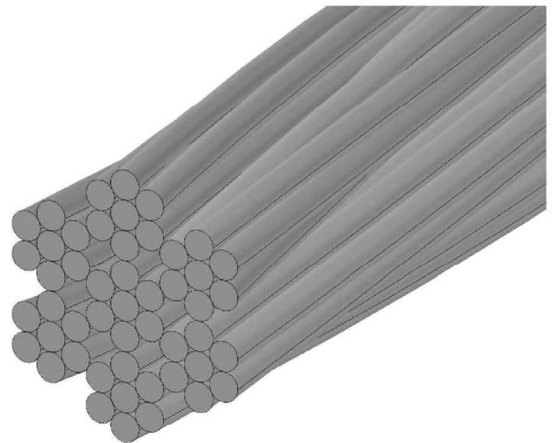
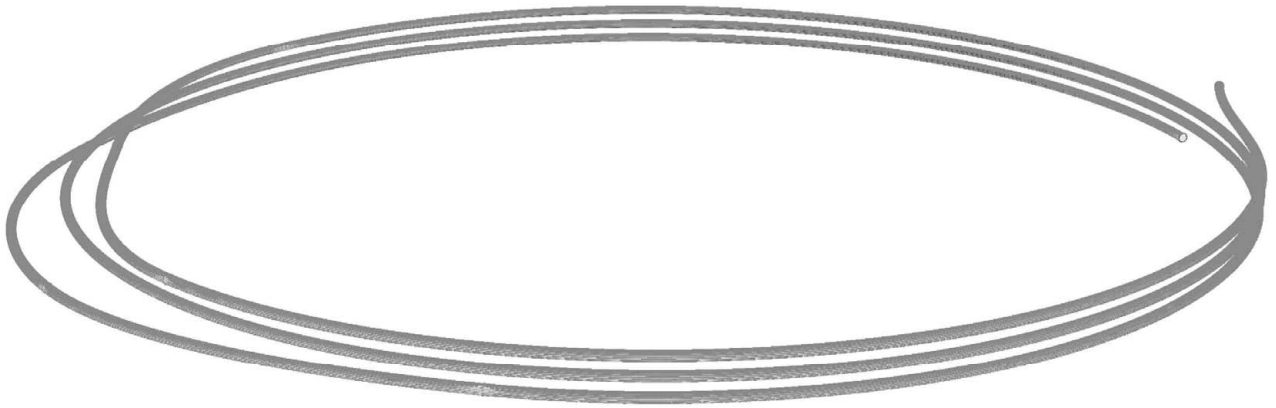


LUX-top® FSE 2003 Seilsystem als Sicherungssystem gegen Absturz

LUX-top® FSE 2003 - überfahrbar

Anlage 2



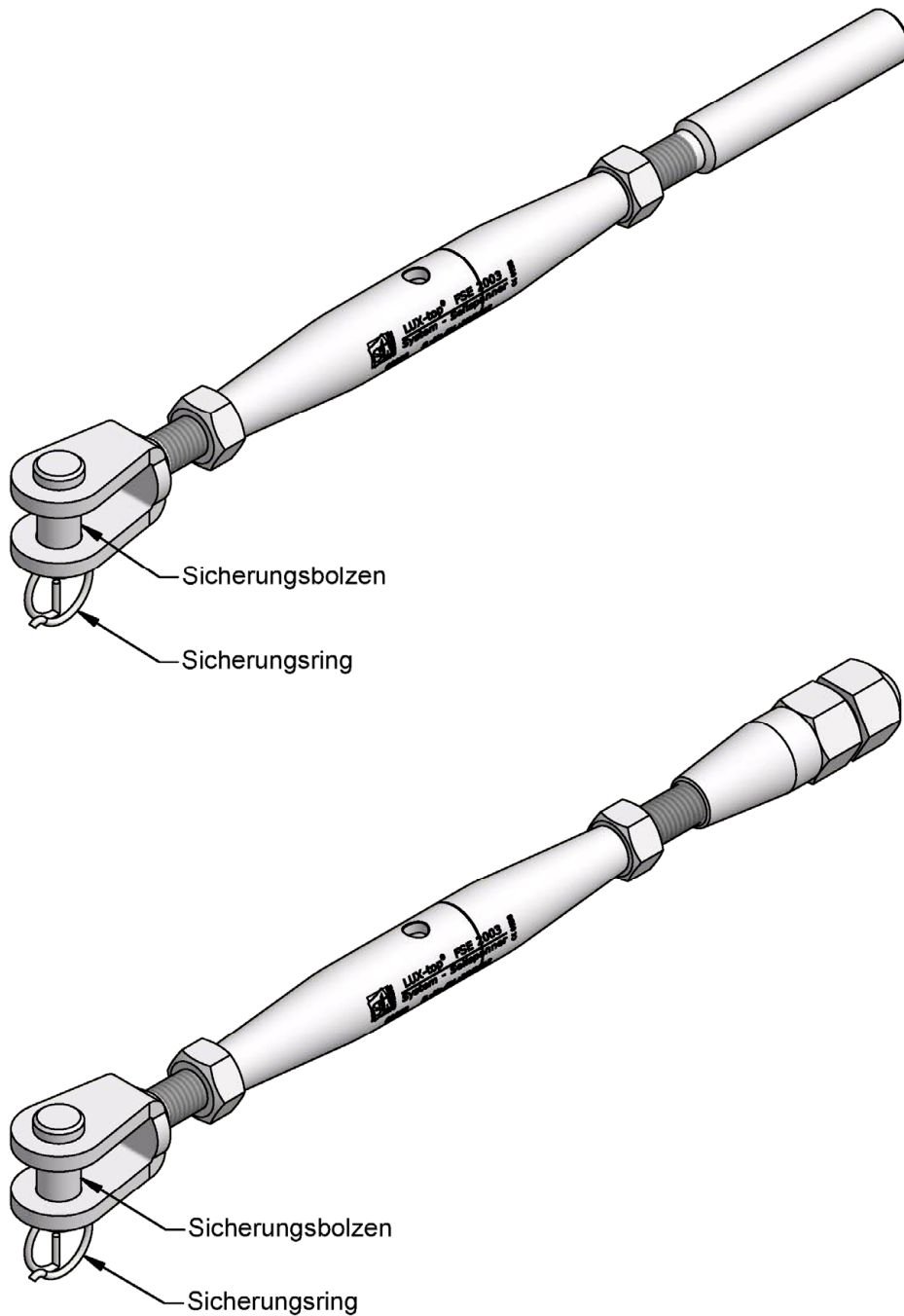


Material: 1.4404

LUX-top® FSE 2003 Seilsystem als Sicherungssystem gegen Absturz

LUX-top® FSE 2003 Edelstahlseil Ø 8 mm

Anlage 3

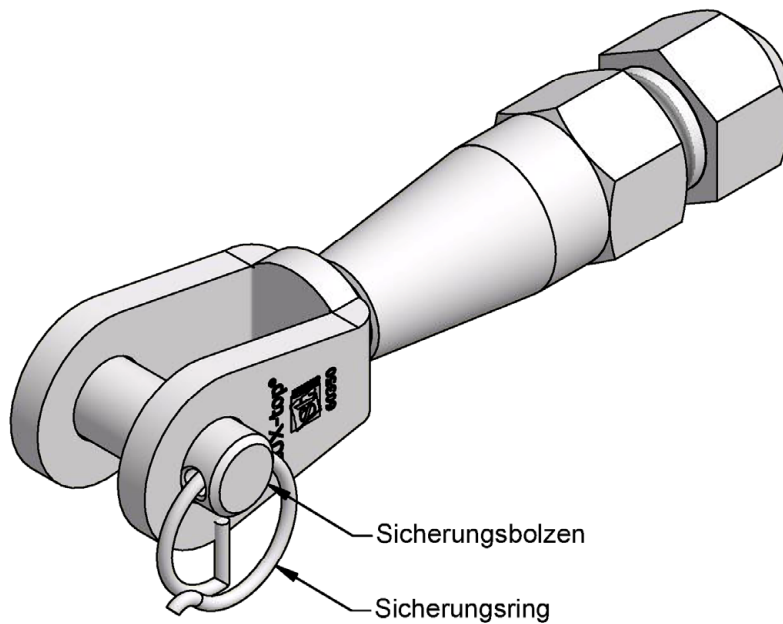
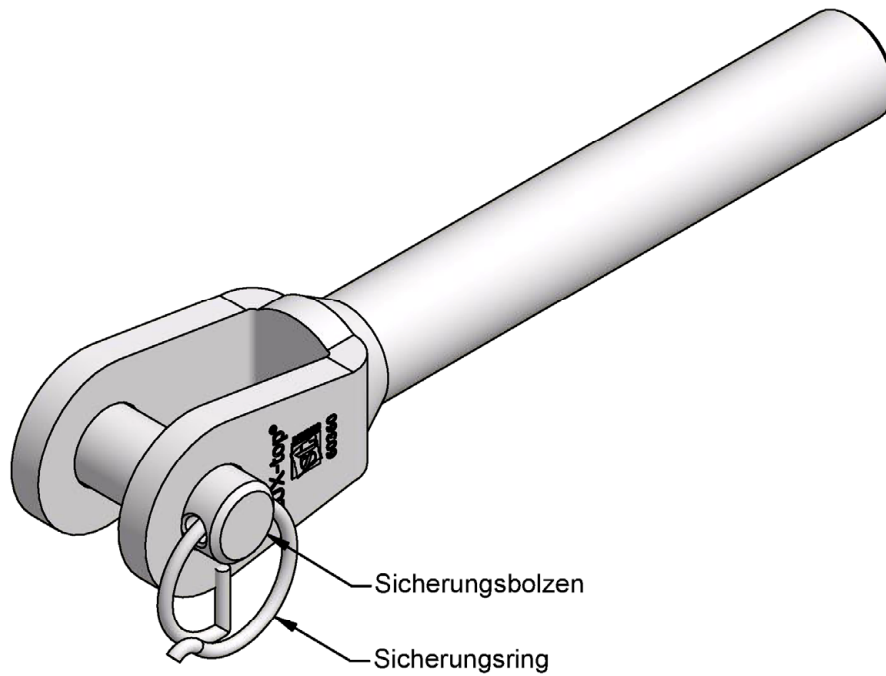


Material: 1.4401

LUX-top® FSE 2003 Seilsystem als Sicherungssystem gegen Absturz

LUX-top® FSE 2003 Spannelement WW / SV

Anlage 4

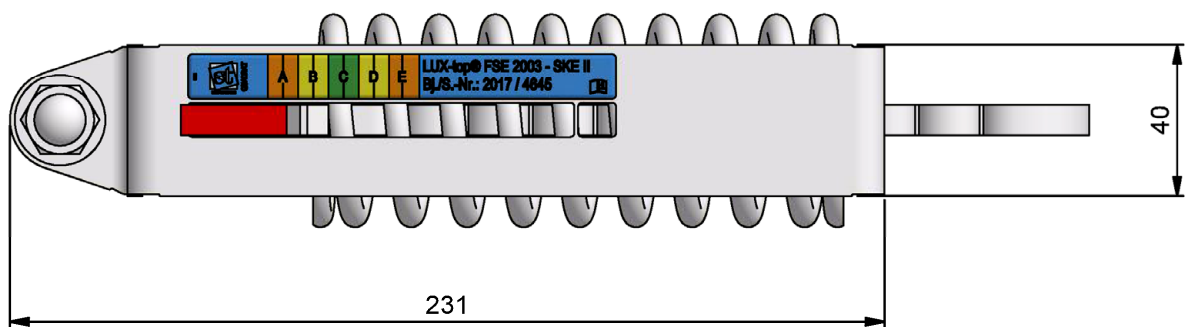
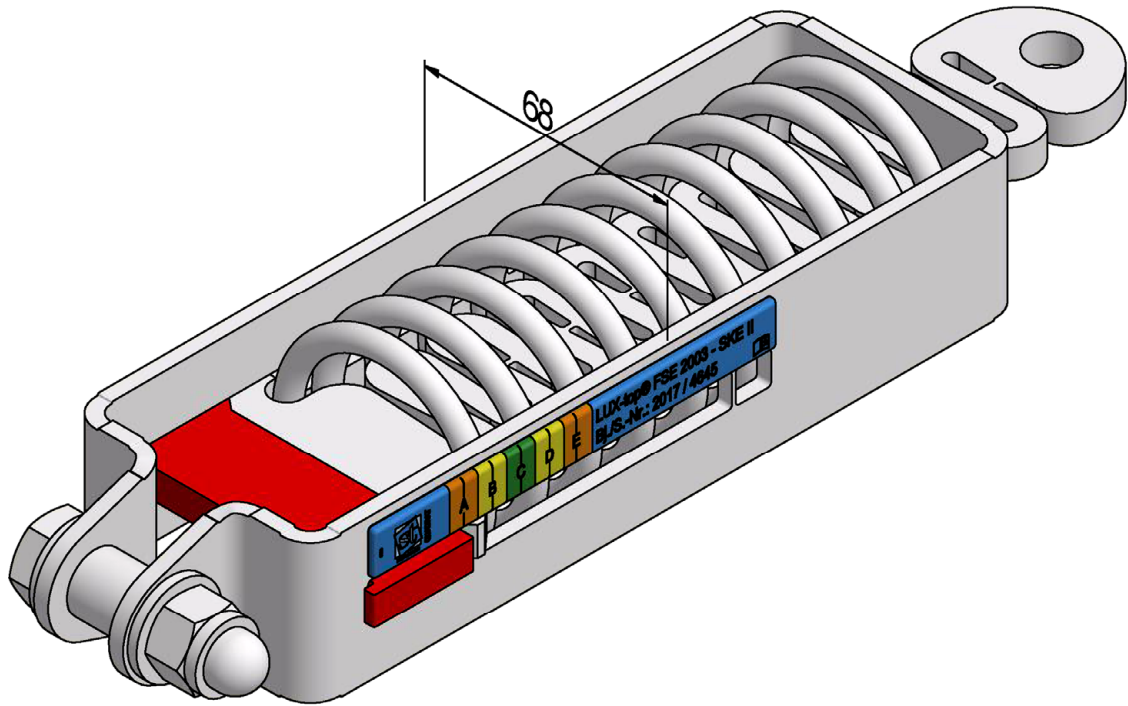


Material: 1.4401

LUX-top® FSE 2003 Seilsystem als Sicherungssystem gegen Absturz

LUX-top® FSE 2003 Endterminal WW / SV

Anlage 5

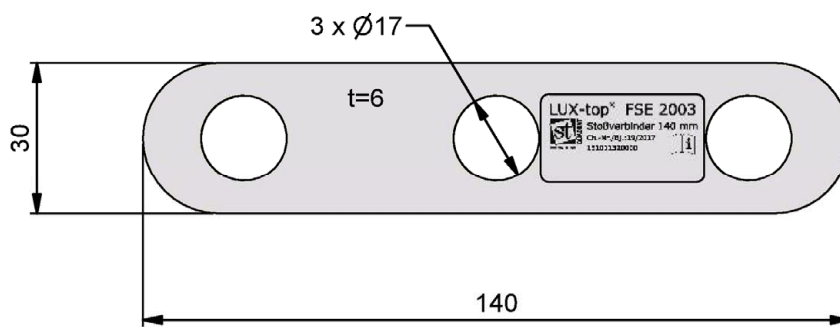
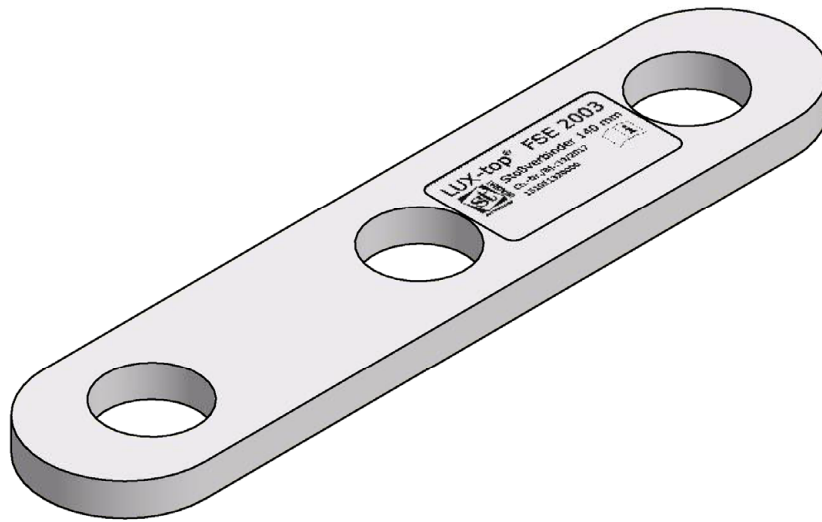


Material: 1.4301  
Alle Maße in [mm]

LUX-top® FSE 2003 Seilsystem als Sicherungssystem gegen Absturz

LUX-top® FSE 2003 SKE II

Anlage 6

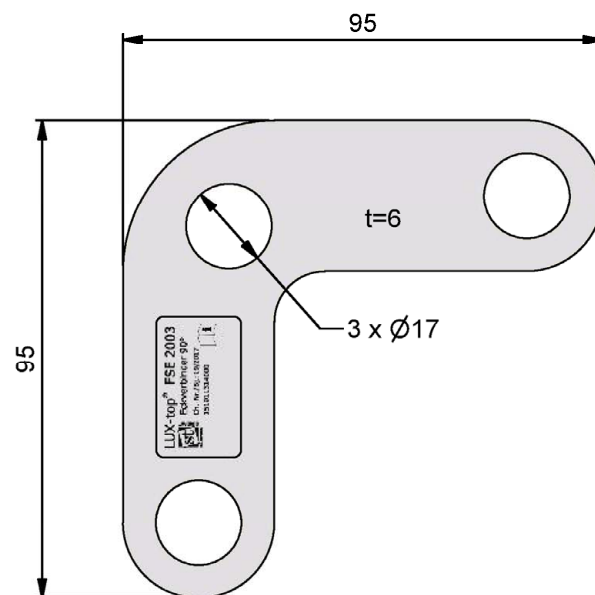
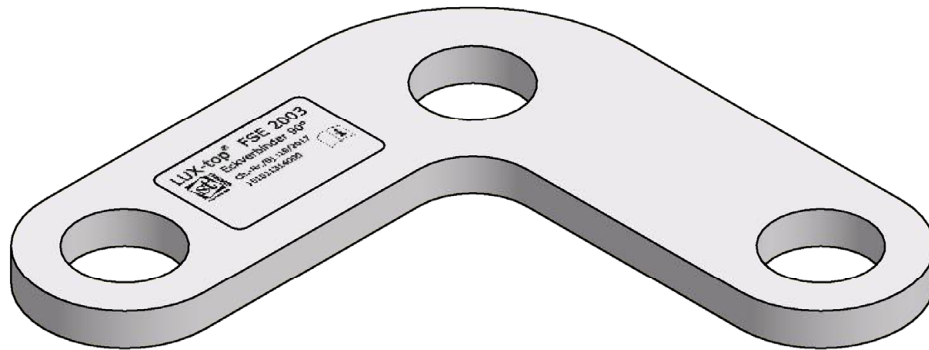


Material: 1.4301  
Alle Maße in [mm]

LUX-top® FSE 2003 Seilsystem als Sicherungssystem gegen Absturz

LUX-top® FSE 2003 Stoßverbinder

Anlage 7

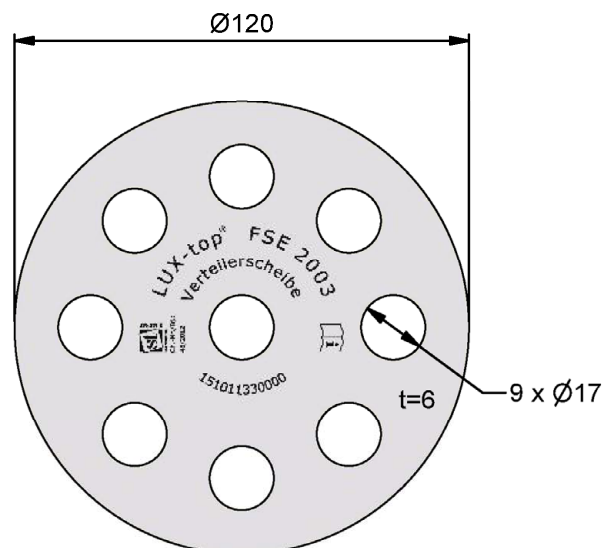


Material: 1.4301  
Alle Maße in [mm]

LUX-top® FSE 2003 Seilsystem als Sicherungssystem gegen Absturz

LUX-top® FSE 2003 Eckverbinder

Anlage 8

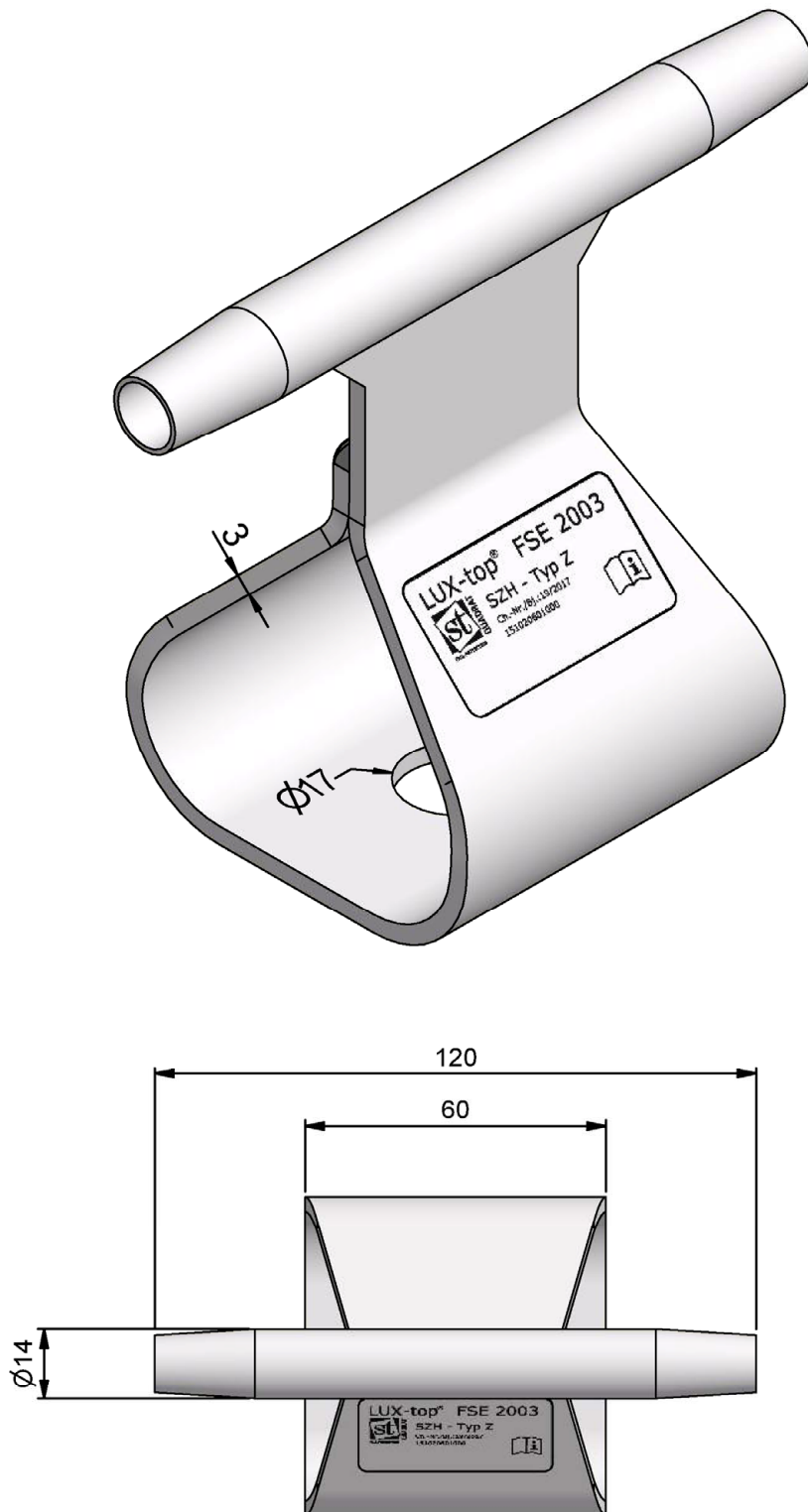


Material: 1.4301  
Alle Maße in [mm]

LUX-top® FSE 2003 Seilsystem als Sicherungssystem gegen Absturz

LUX-top® FSE 2003 Verteilerscheibe

Anlage 9



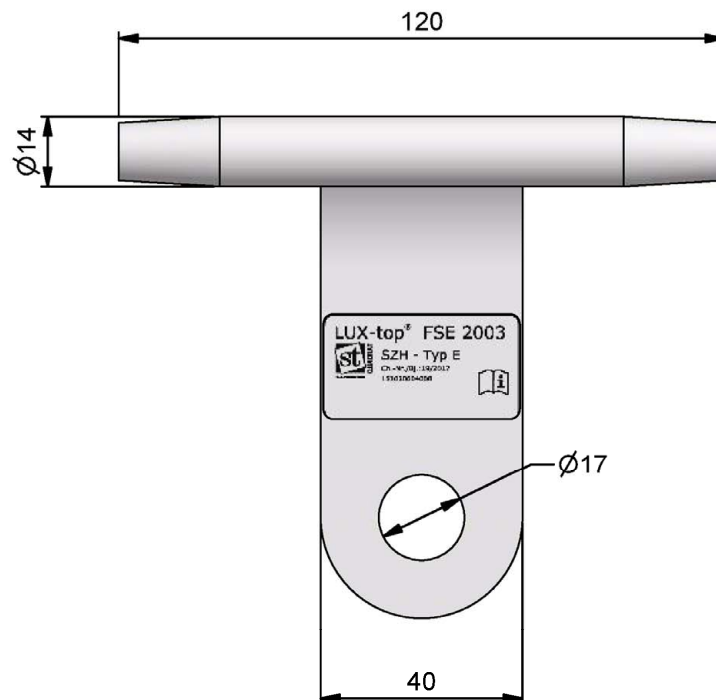
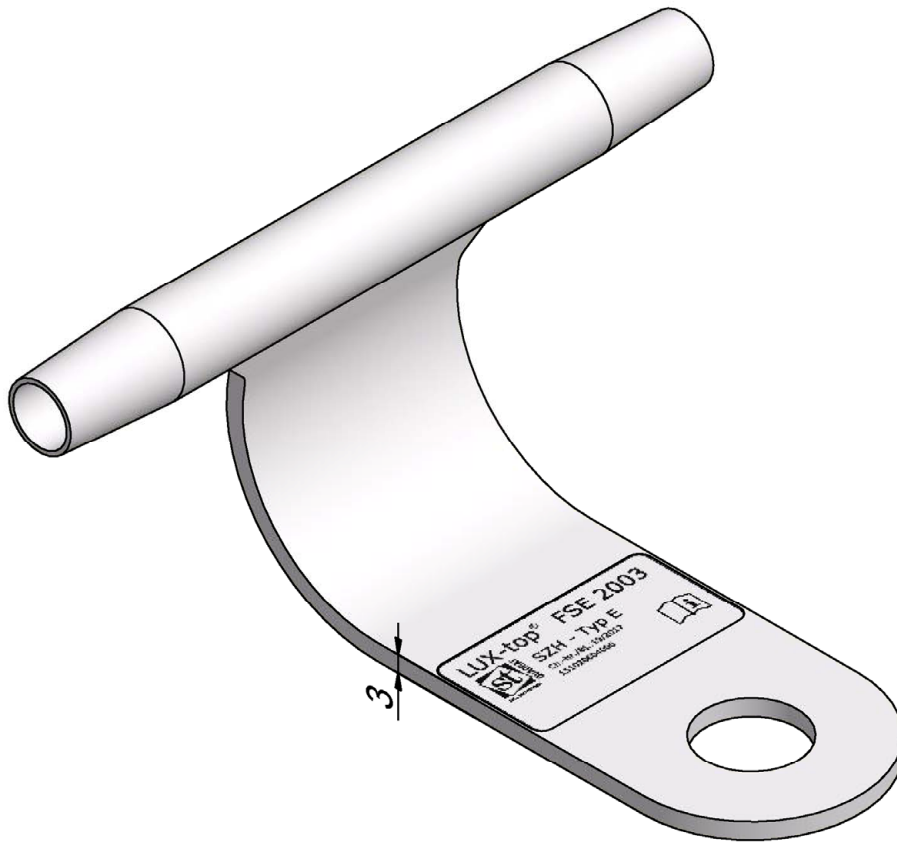
Material: 1.4301  
Alle Maße in [mm]

LUX-top® FSE 2003 Seilsystem als Sicherungssystem gegen Absturz

LUX-top® FSE 2003 SZH - Z Seilführung gerade

Anlage 10



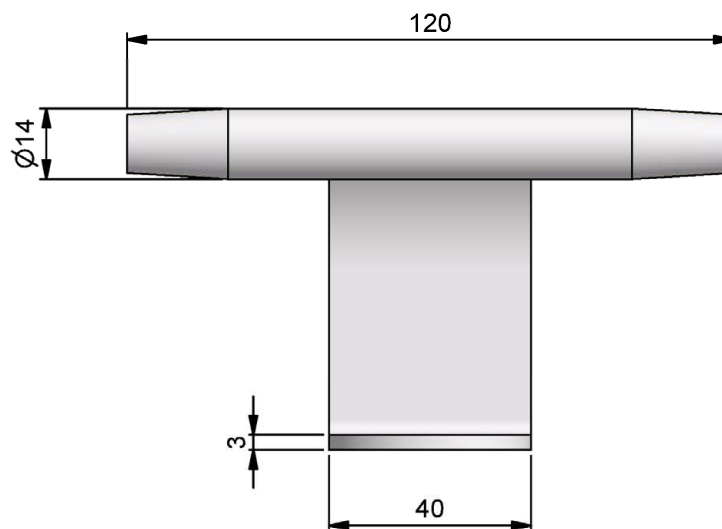
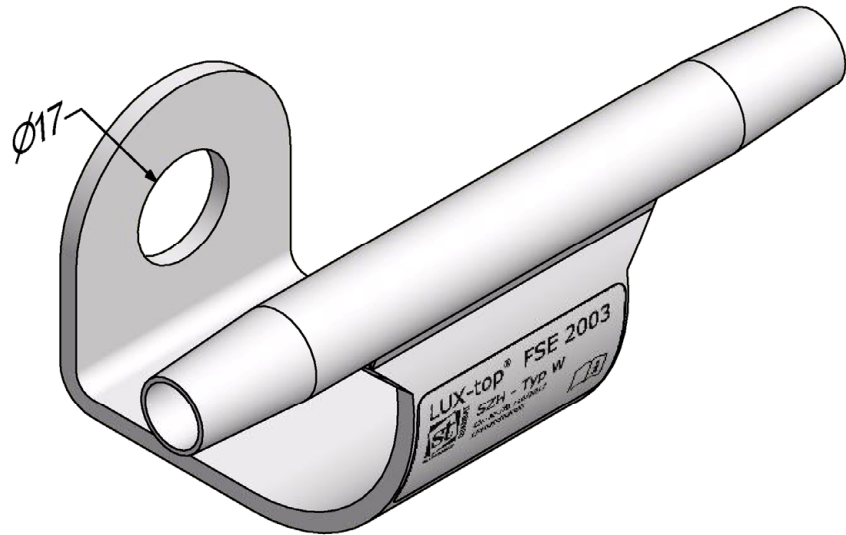


Material: 1.4301  
Alle Maße in [mm]

LUX-top® FSE 2003 Seilsystem als Sicherungssystem gegen Absturz

LUX-top® FSE 2003 SZH - E Seilführung einseitig

Anlage 11

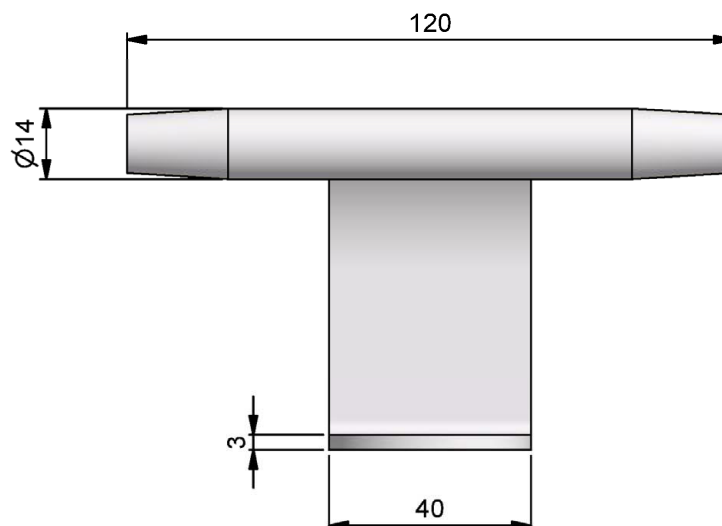
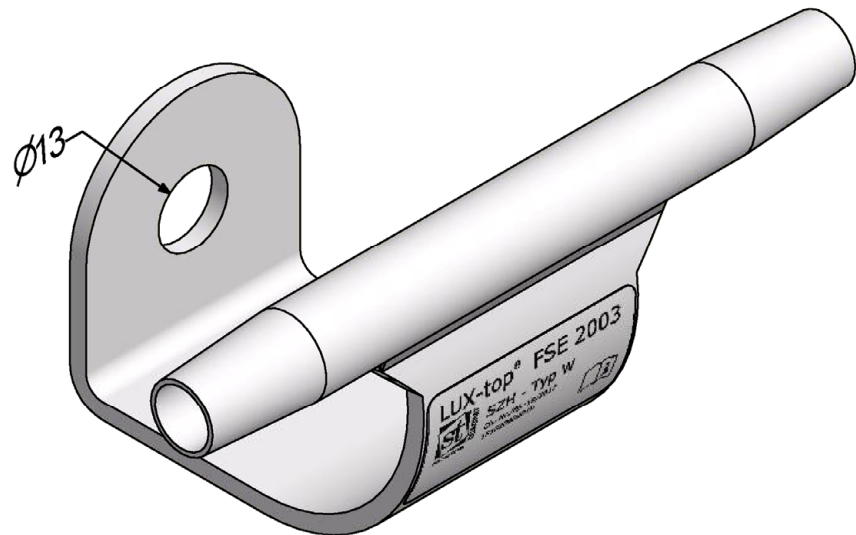


Material: 1.4301  
Alle Maße in [mm]

LUX-top® FSE 2003 Seilsystem als Sicherungssystem gegen Absturz

LUX-top® FSE 2003 SZH - W

Anlage 12

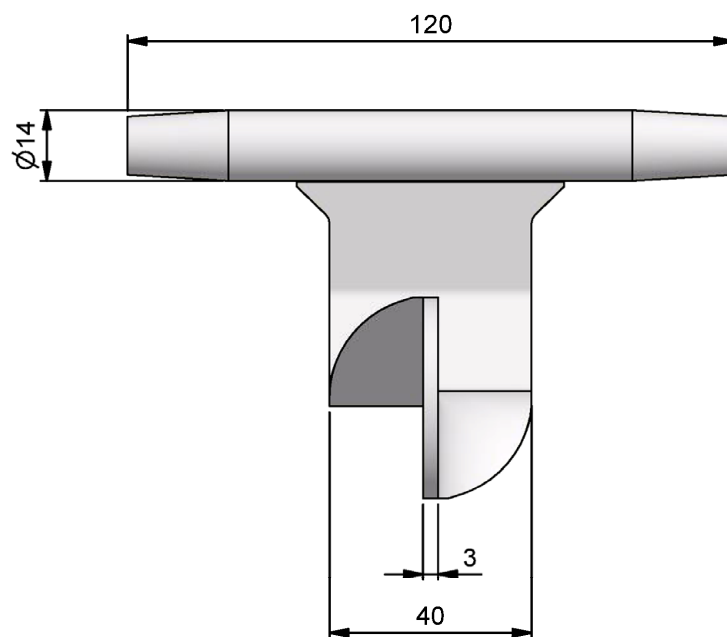
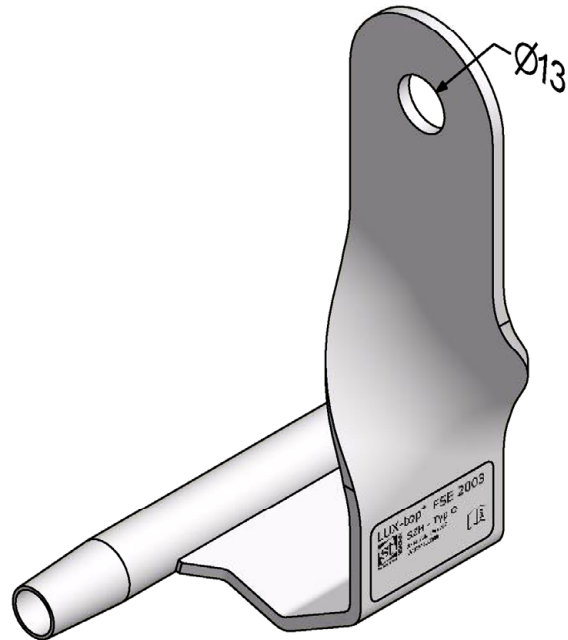


Material: 1.4301  
Alle Maße in [mm]

LUX-top® FSE 2003 Seilsystem als Sicherungssystem gegen Absturz

LUX-top® FSE 2003 SZH - W Direktmontage

Anlage 13

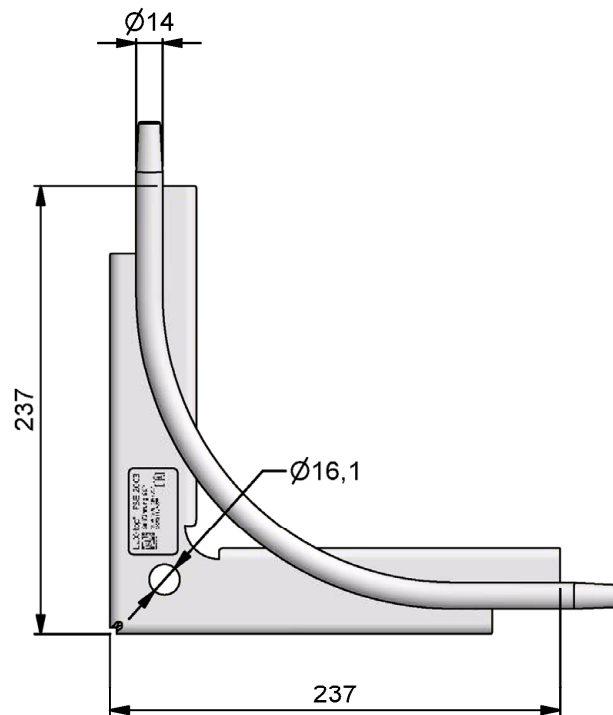


Material: 1.4301  
Alle Maße in [mm]

LUX-top® FSE 2003 Seilsystem als Sicherungssystem gegen Absturz

LUX-top® FSE 2003 SZH - O Direktmontage

Anlage 14

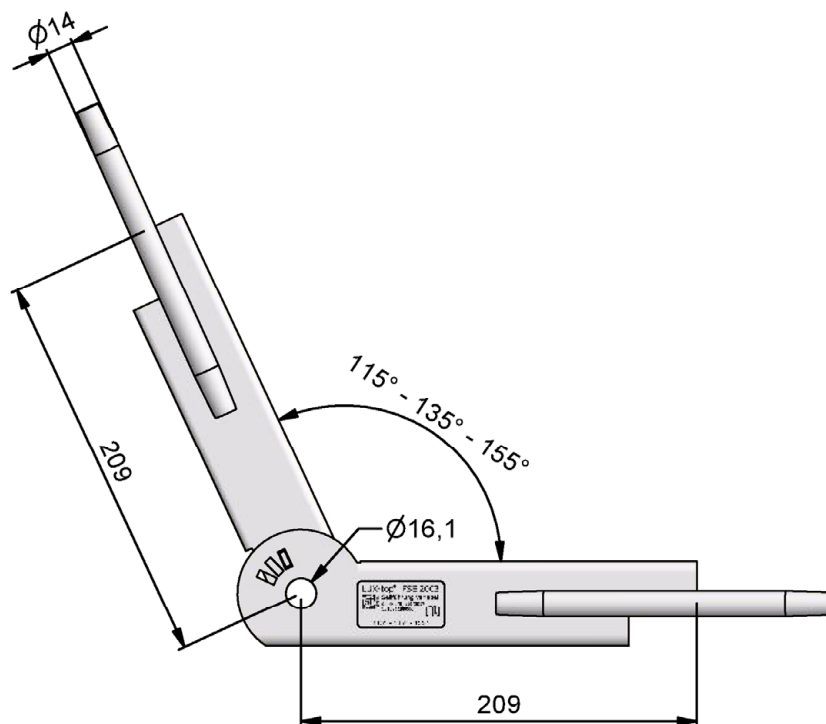
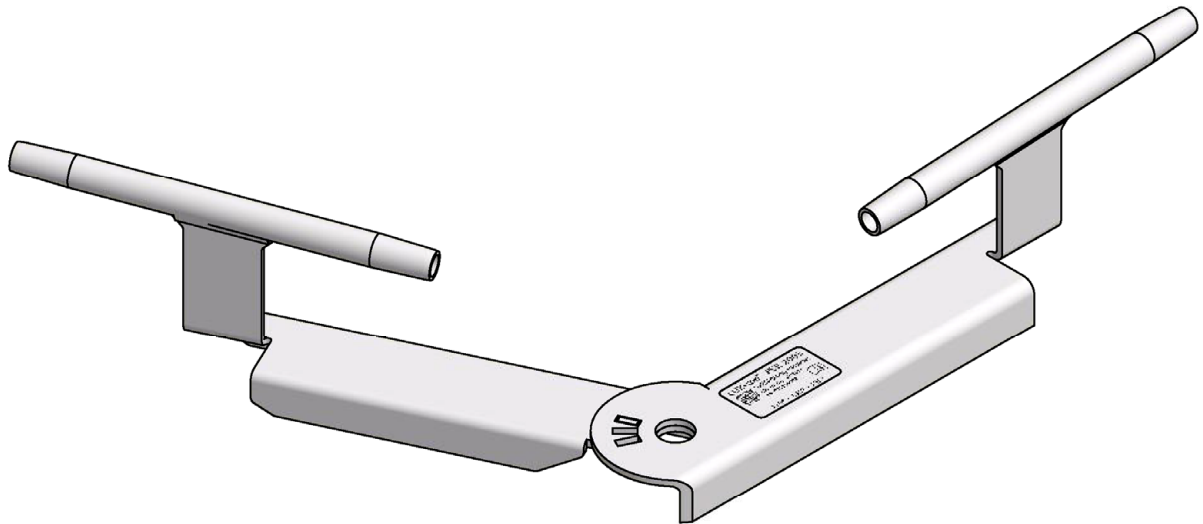


Material: 1.4301  
Alle Maße in [mm]

LUX-top® FSE 2003 Seilsystem als Sicherungssystem gegen Absturz

LUX-top® FSE 2003 Seilführung 90°

Anlage 15

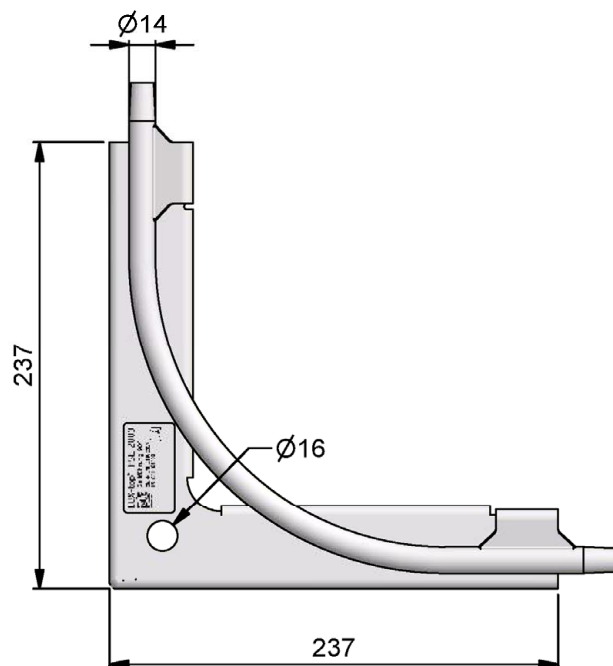
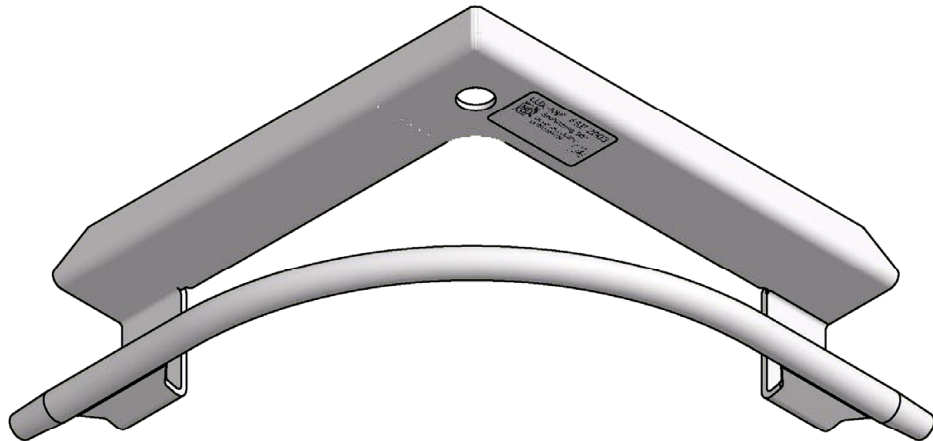


Material: 1.4301  
Alle Maße in [mm]

LUX-top® FSE 2003 Seilsystem als Sicherungssystem gegen Absturz

LUX-top® FSE 2003 Seilführung variabel

Anlage 16



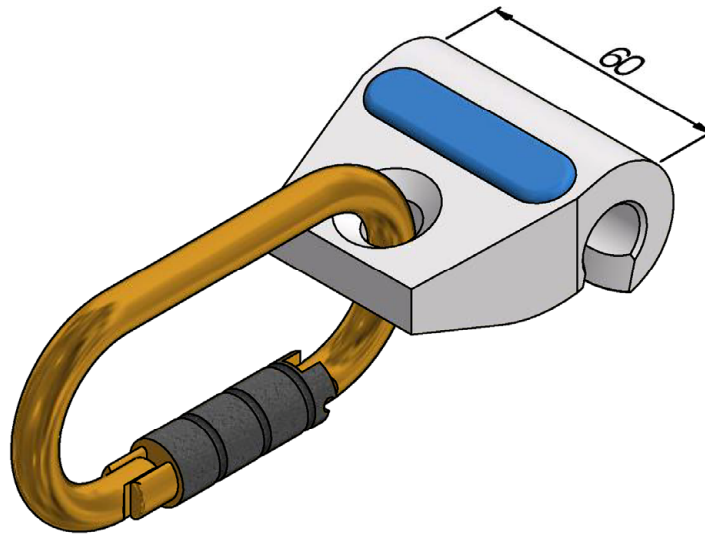
Material: 1.4301  
Alle Maße in [mm]

LUX-top® FSE 2003 Seilsystem als Sicherungssystem gegen Absturz

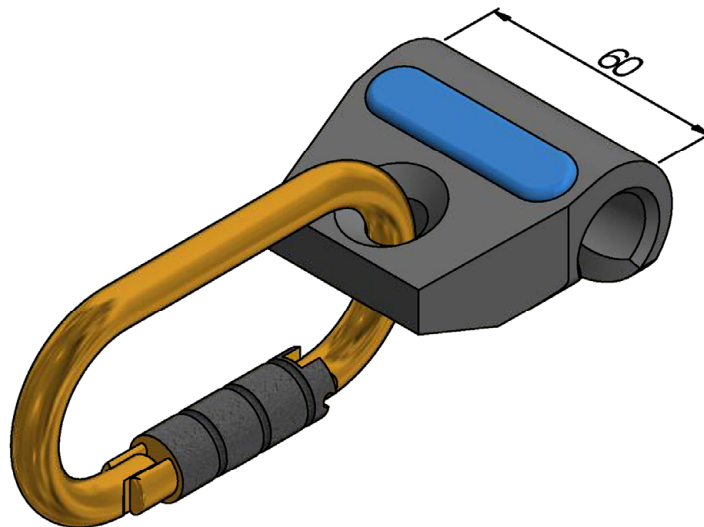
LUX-top® FSE 2003 Seilführung 90° - O

Anlage 17

LUX-top® FSE 2003 SG



LUX-top® FSE 2003 SG - A



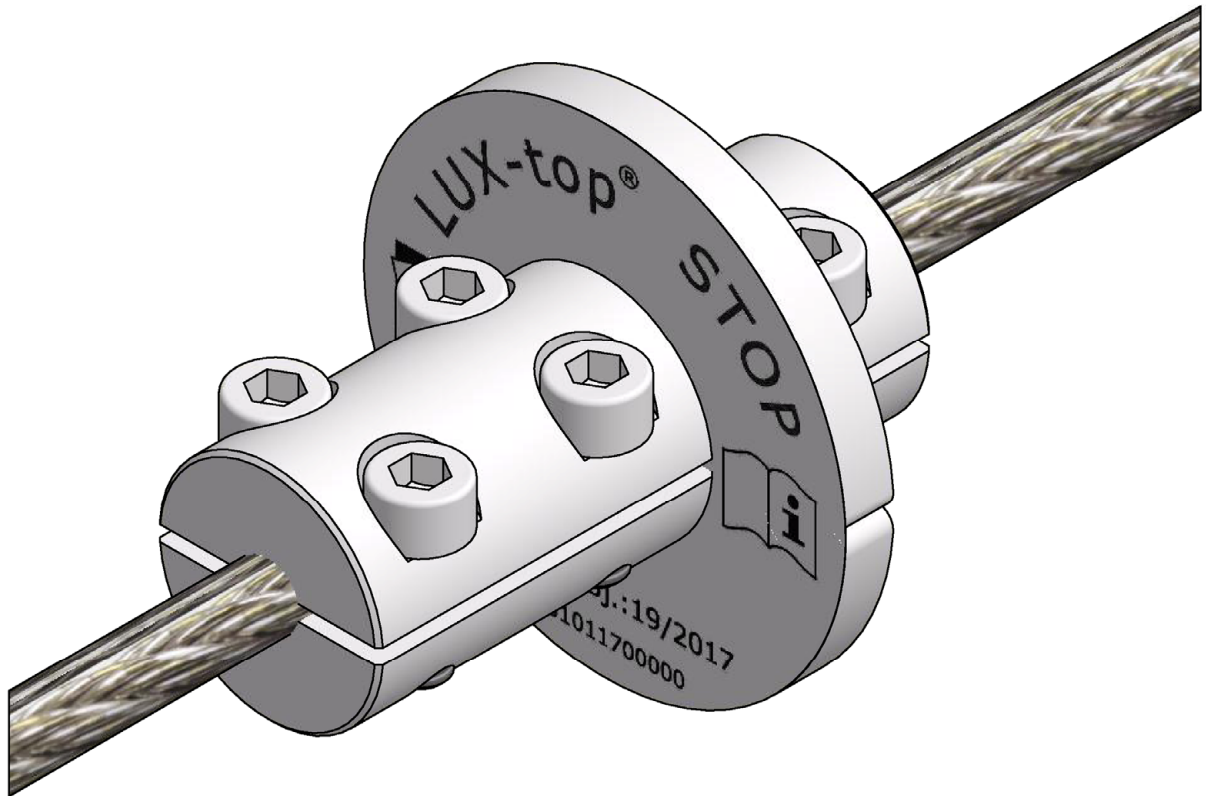
Alle Maße in [mm]

LUX-top® FSE 2003 Seilsystem als Sicherungssystem gegen Absturz

LUX-top® FSE 2003 SG / LUX-top® FSE 2003 SG - A

Anlage 18





Material: 1.4301

LUX-top® FSE 2003 Seilsystem als Sicherungssystem gegen Absturz

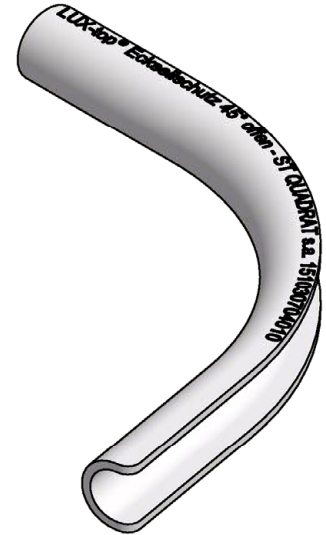
LUX-top® FSE 2003 - STOP

Anlage 19

LUX-top® FSE 2003 Eckseilschutz 45°



LUX-top® FSE 2003 Eckseilschutz 90°



LUX-top® FSE 2003 Eckseilschutz 115°



Material: 1.4301

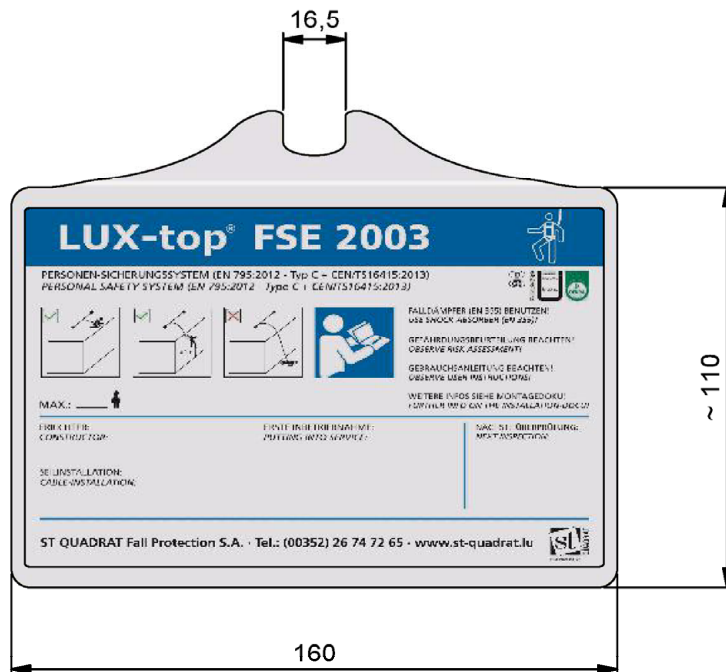
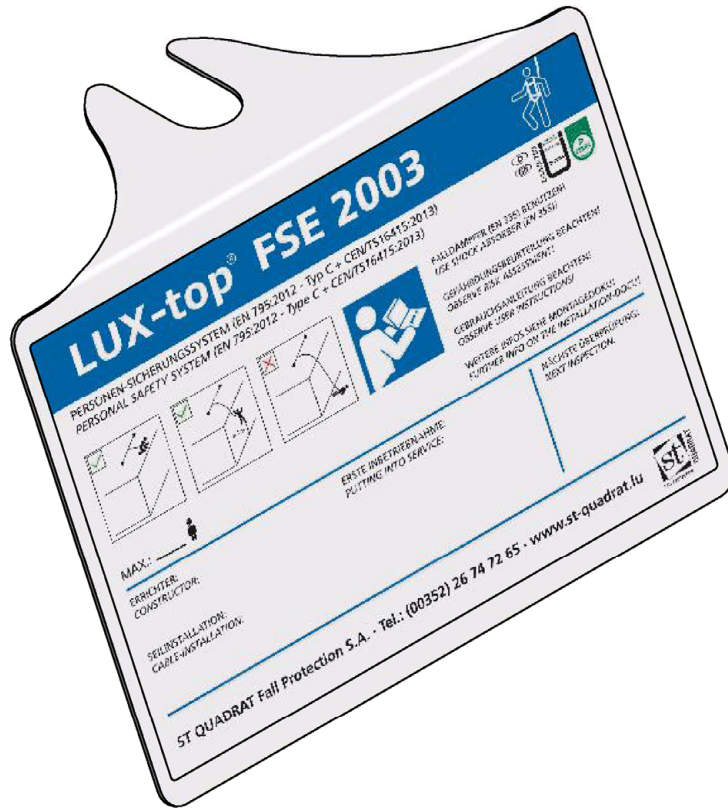
LUX-top® FSE 2003 Eckseilschutz 135°



LUX-top® FSE 2003 Seilssystem als Sicherungssystem gegen Absturz

LUX-top® FSE 2003 Eckseilschutz 45°, 90°, 115°, 135°

Anlage 20

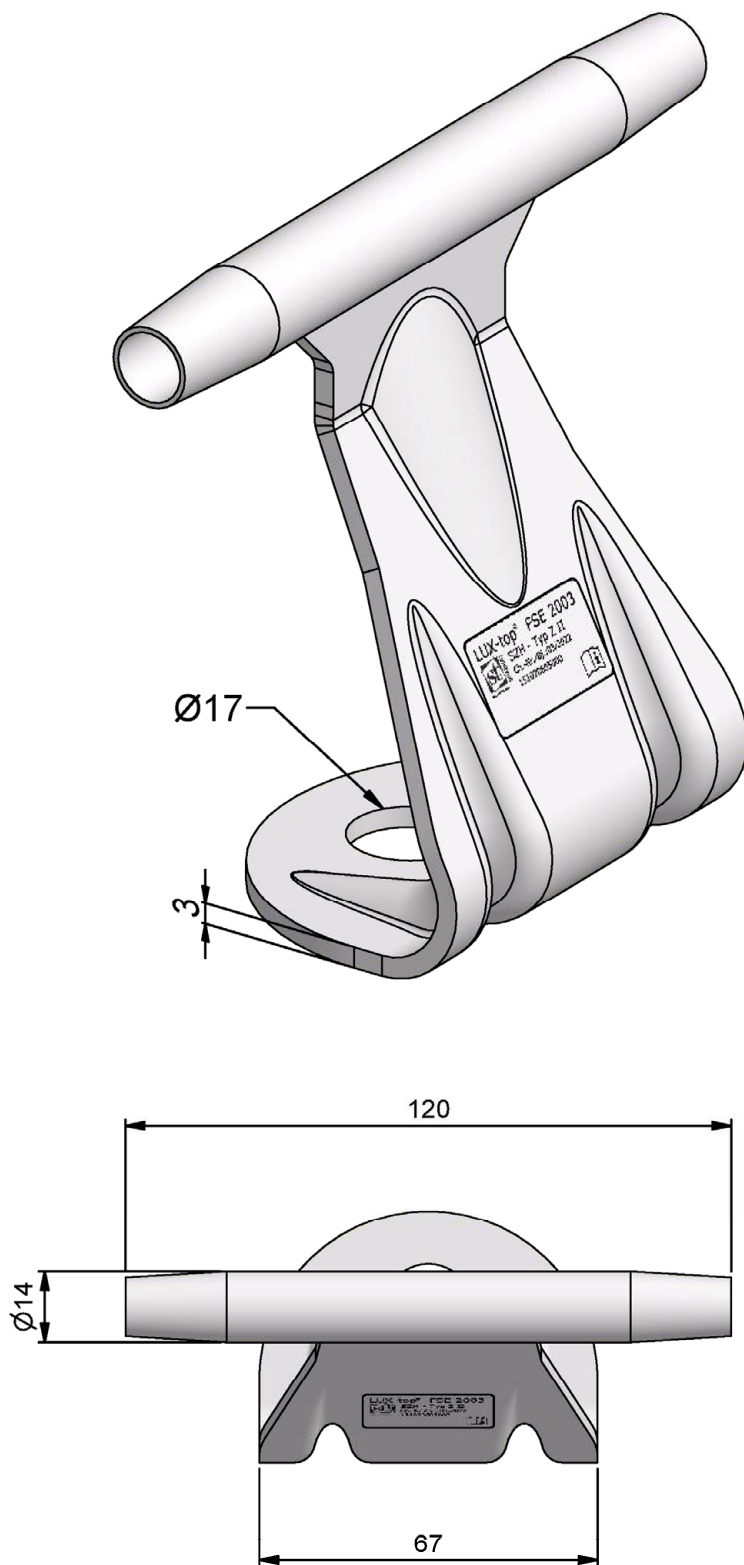


Material: 1.4301  
 Alle Maße in [mm]

LUX-top® FSE 2003 Seilsystem als Sicherungssystem gegen Absturz

LUX-top® FSE 2003 Schild (Systemschild)

Anlage 21

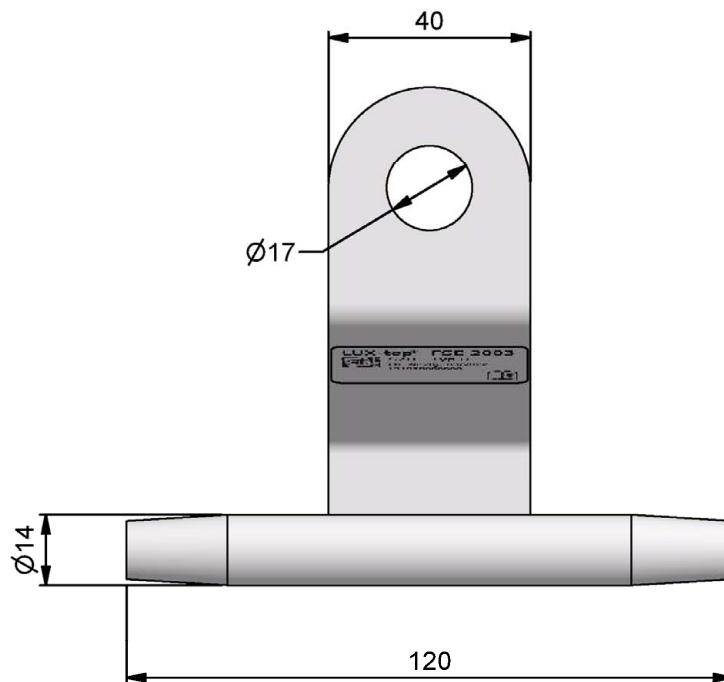
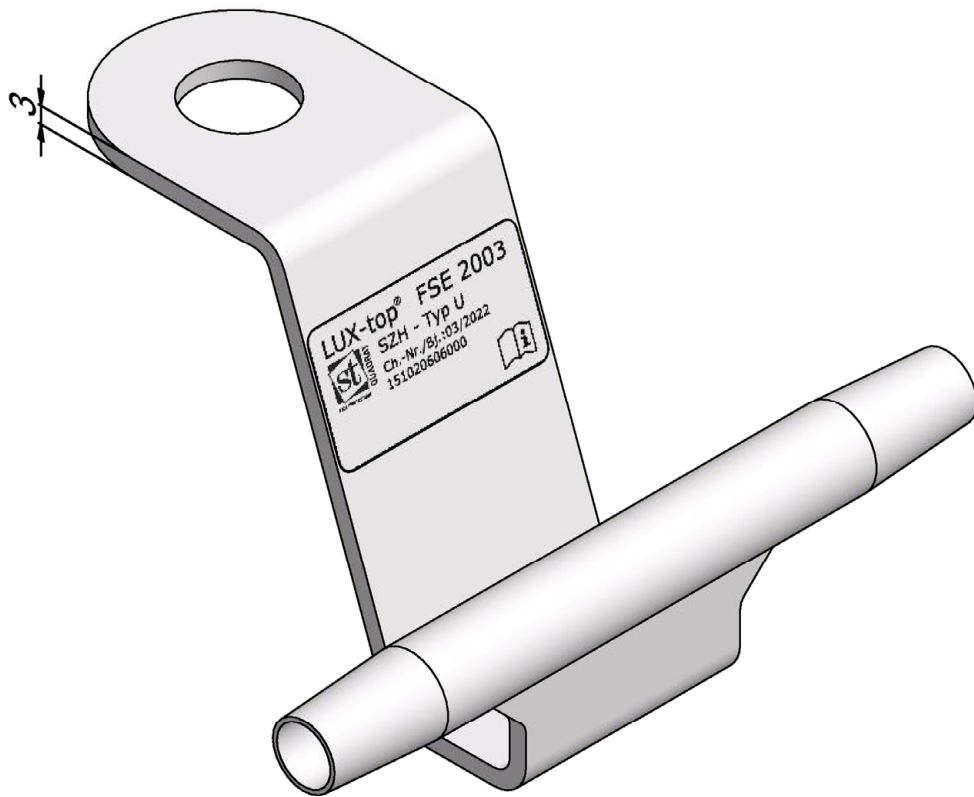


Material: 1.4301  
Alle Maße in [mm]

LUX-top® FSE 2003 Seilsystem als Sicherungssystem gegen Absturz

LUX-top® FSE 2003 SZH - Z II Seilführung gerade

Anlage 22

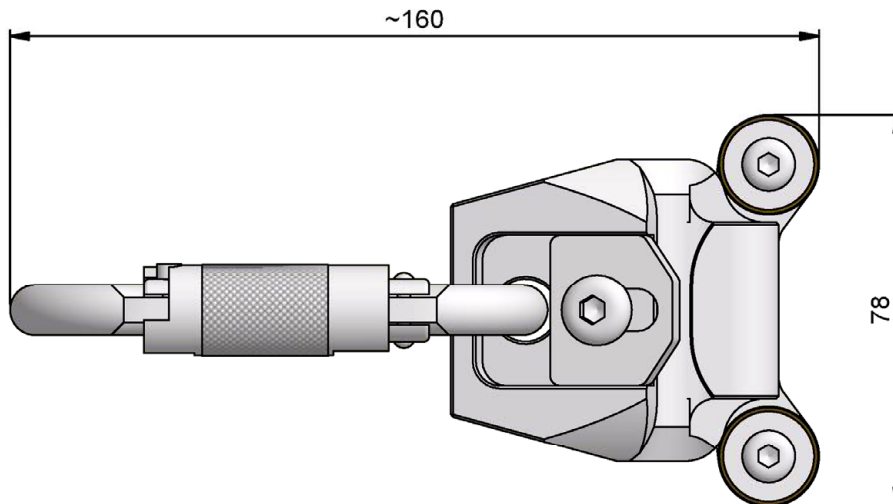
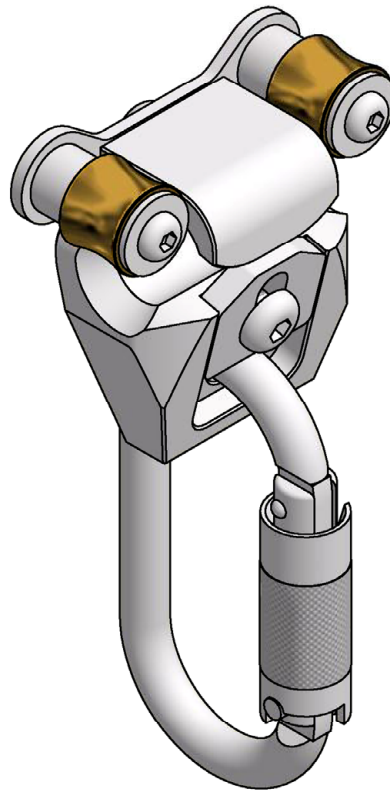


Material: 1.4301  
Alle Maße in [mm]

LUX-top® FSE 2003 Seilsystem als Sicherungssystem gegen Absturz

LUX-top® FSE 2003 SZH - U Seilführung unten

Anlage 23



Material: 1.4301  
Alle Maße in [mm]

LUX-top® FSE 2003 Seilsystem als Sicherungssystem gegen Absturz

LUX-top® FSE 2003 SL

Anlage 24